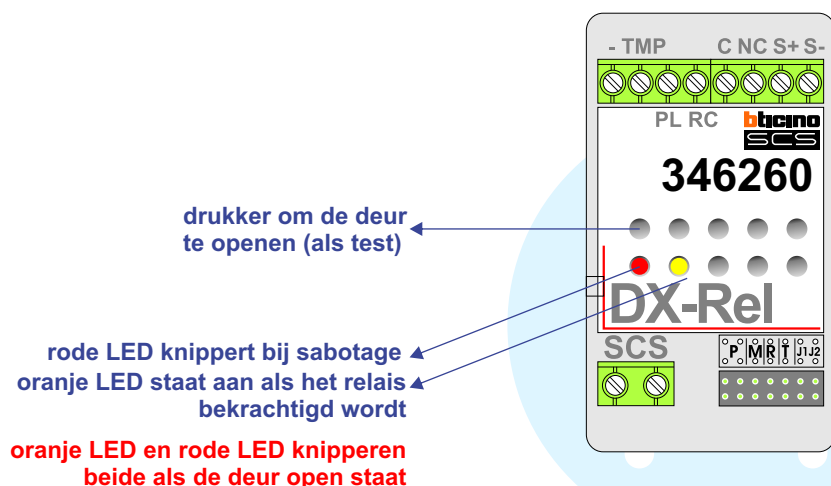


Relais voor deuropener met terugmelding open/dicht 346260



Als de deur herhaaldelijk bediend wordt, maar de deuropener doet het alleen de eerste keer, dan laadt de condensator, die zorgt voor de 18V puls, **niet snel genoeg** op. Gebruik het potvrije contact van de D-Rel om een andere voeding te schakelen. Probleem opgelost.

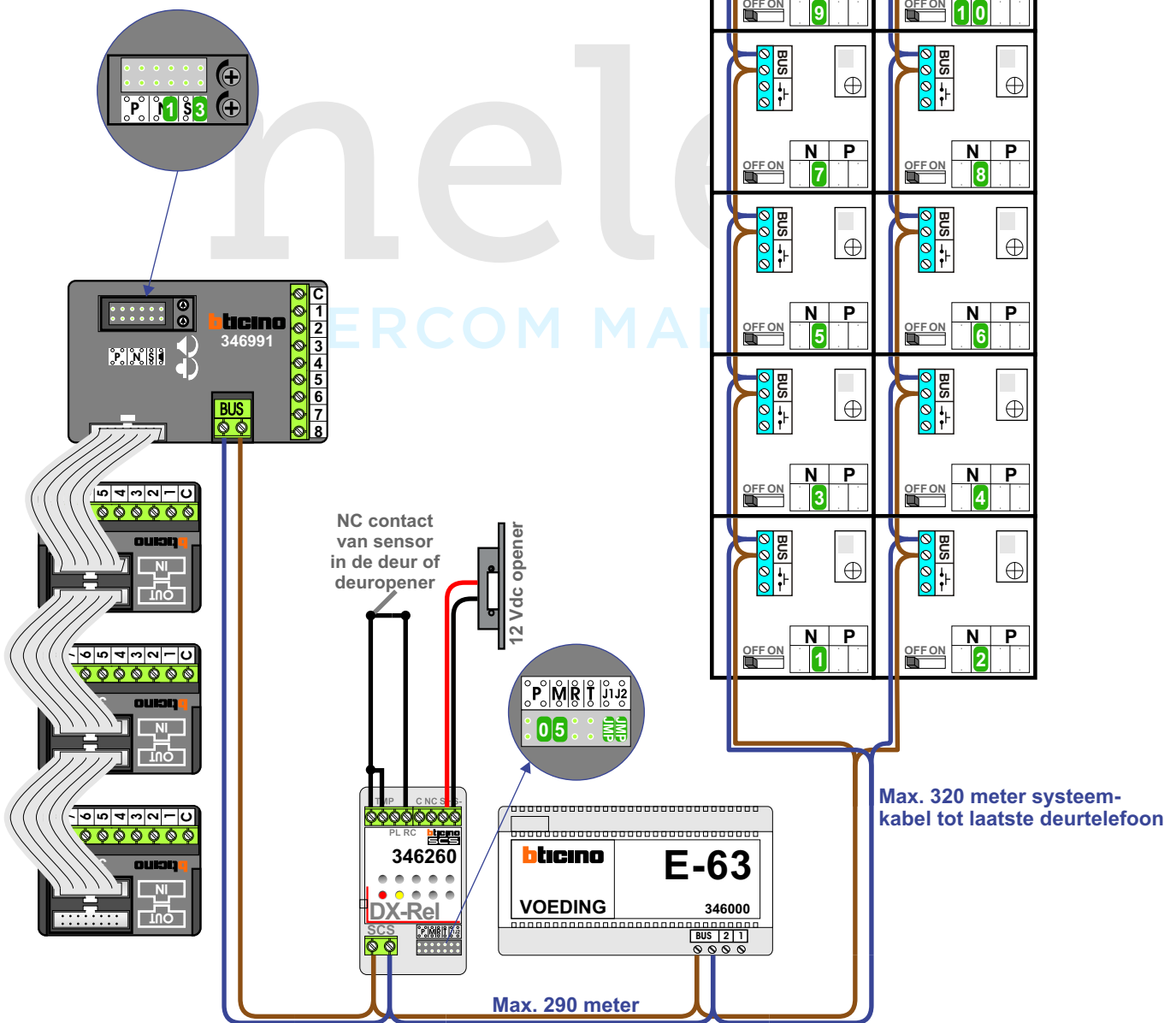
De Serie 20, 30, 40, 60, 120, 130, 140 en 160 buitenposten hebben een uitgang voor een deuropener, maar de Serie 10 en 70 buitenposten niet. Als er toch een deuropener gestuurd moet worden of een extra deuropener bijkomt, kan het DoorRelais dat verzorgen.

Rust stroomafname 10 mA

Actief stroomafname max. 300 mA

Actief zonder opener 100 mA

Als de deur herhaaldelijk bediend wordt, maar de deuropener doet het alleen de eerste keer, dan laadt de condensator, die zorgt voor de 18V puls, **niet snel genoeg** op. Gebruik het potvrije contact van de D-Rel om een andere voeding te schakelen. Probleem opgelost



DX-Relais

De DX-Rel wordt aangesloten tussen de buitenpost en de AV-adaptor, KNOOP of KNOOP8. Hij kan ook worden aangesloten tussen de voeding en de AV-adaptor, KNOOP of KNOOP8. Als je D-Rel aansluit op een ingang van KNOOP of KNOOP8, die verder niet gebruikt wordt, geeft dit problemen met het geluid. De DX-Rel is nodig bij Serie 10 en Serie 70 buitenposten, omdat die geen uitgang voor een deuropener hebben. Als de DX-Rel aan een gewone buitenpost wordt gekoppeld, kan er een tweede aparte deuropener bediend worden.

12 Vdc deuropener

Als je de twee jumpers op Jp1 en Jp2 laat zitten, kan je een 12 Vdc deuropener op klemmen S+ en S- aansluiten. Als de deuropener bekrachtigd wordt, komt er op deze klemmen even een puls van max. 18V 4A te staan en daarna 250 mA. Doordat er geen wisselspanning op de deuropener komt te staan, zal deze weinig geluid maken. Voeg eventueel een 12 Vdc buzzer toe, als de bezoeker niet hoort dat de deur open gaat. Als de D-Rel een 12 Vdc opener aanstuurt, geldt voor de stroomafname 'actief' van de D-Rel de maximale waarde van 300 mA. Als de deur **herhaaldelijk** bediend wordt, maar de deuropener doet het alleen de eerste keer, dan laadt de condensator, die zorgt voor de 18V puls, **niet snel genoeg** op. Gebruik het pot.vrije kontakt van de D-Rel om een andere voeding te schakelen en er geldt dan voor de stroomafname 'actief' van de D-Rel slechts 100 mA.

Potentiaalvrij kontakt

Met de jumpers Jp1 en Jp2 eraf schakelt de D-Rel een pot.vrij wisselkontakt tussen C en klem NC of NO (Max. 24V AC/DC 6A ohmse belasting). De actieve stroomafname van de D-Rel is nu maar 100 mA.

P-waarde

Als de D-Rel dezelfde P-waarde heeft als de buitenpost, schakelt de D-Rel als de deuropener van deze buitenpost wordt bediend. Een Serie 10 buitenpost heeft zelf geen aansluiting voor een deuropener en dat moet de D-Rel dus dezelfde P waarde hebben. Door de D-Rel een andere P-waarde te geven, kan er vanaf de videofoon een tweede deuropener bediend worden. De D-Rel fungeert dan als een soort aparte buitenpost.

De P-waarde wordt opgeslagen na een reset (stroom eraf).

T-waarde

De T waarde staat voor de tijd dat de deuropener bekrachtigd wordt. Zonder nummerator wordt de deuropener 4 seconden bekrachtigd.

T=0 betekent 4 seconden

T=1 betekent 1 seconde

T=2 betekent 2 seconden

T=3 betekent 3 seconden

T=4 zo lang als de knop op de videofoon ingedrukt wordt (maar max. 10 sec.)

T=5 betekent 6 seconden

T=6 betekent 8 seconden

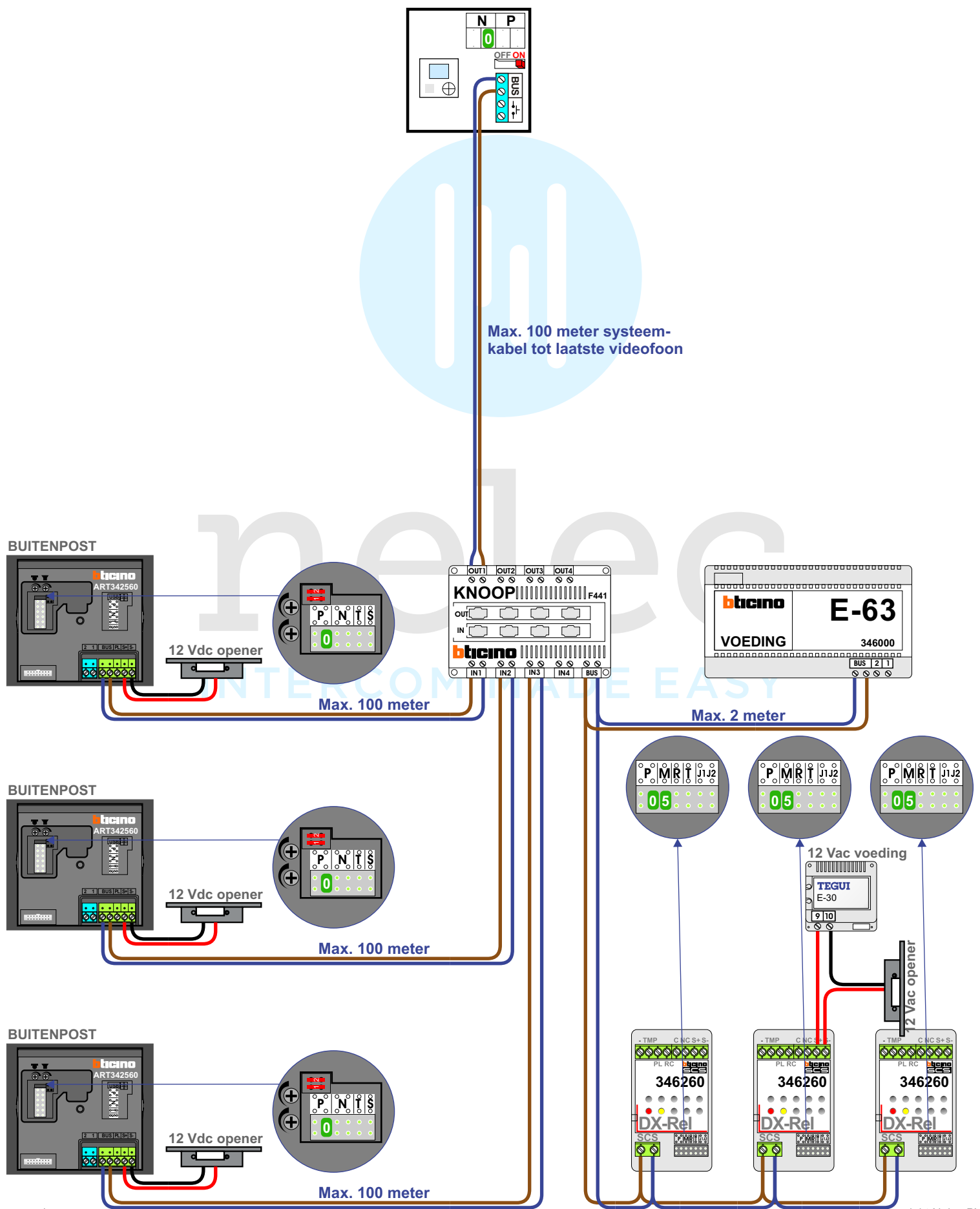
T=7 betekent 10 seconden

Als klemmen PL en S+ worden kortgesloten, wordt de deuropener bekrachtigd zolang als de kortsluiting duurt (T-waarde telt niet).

M-waarde

M=5 is voor arbeidsstroom deuropeners. M=6 voor ruststroom

drie DX-Rel's erbij



Max. 100 meter systeem-
kabel tot laatste videofoon

Max. 100 meter

Max. 2 meter

Max. 100 meter

Max. 100 meter



nelec
INTERCOM MADE EASY

