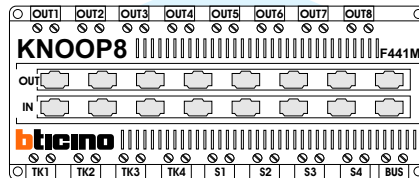
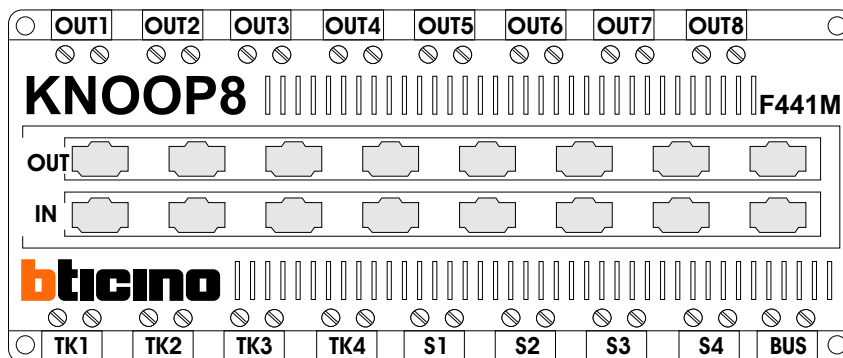


KNOOP8 voor 4 buitenposten en 8 stijgers
F441M

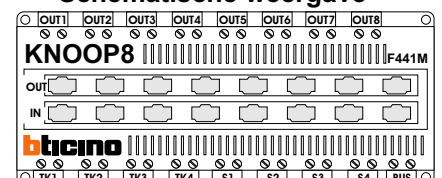


In iedere BTicino installatie is een KNOOP8, KNOOP, E-67 of een AV-adaptor nodig. Op een KNOOP8 kunnen 4 buitenposten en 8 stijgers aangesloten worden. De voeding E-63 wordt ook op de KNOOP8 aangesloten.

nelec
INTERCOM MADE EASY




Schematische weergave



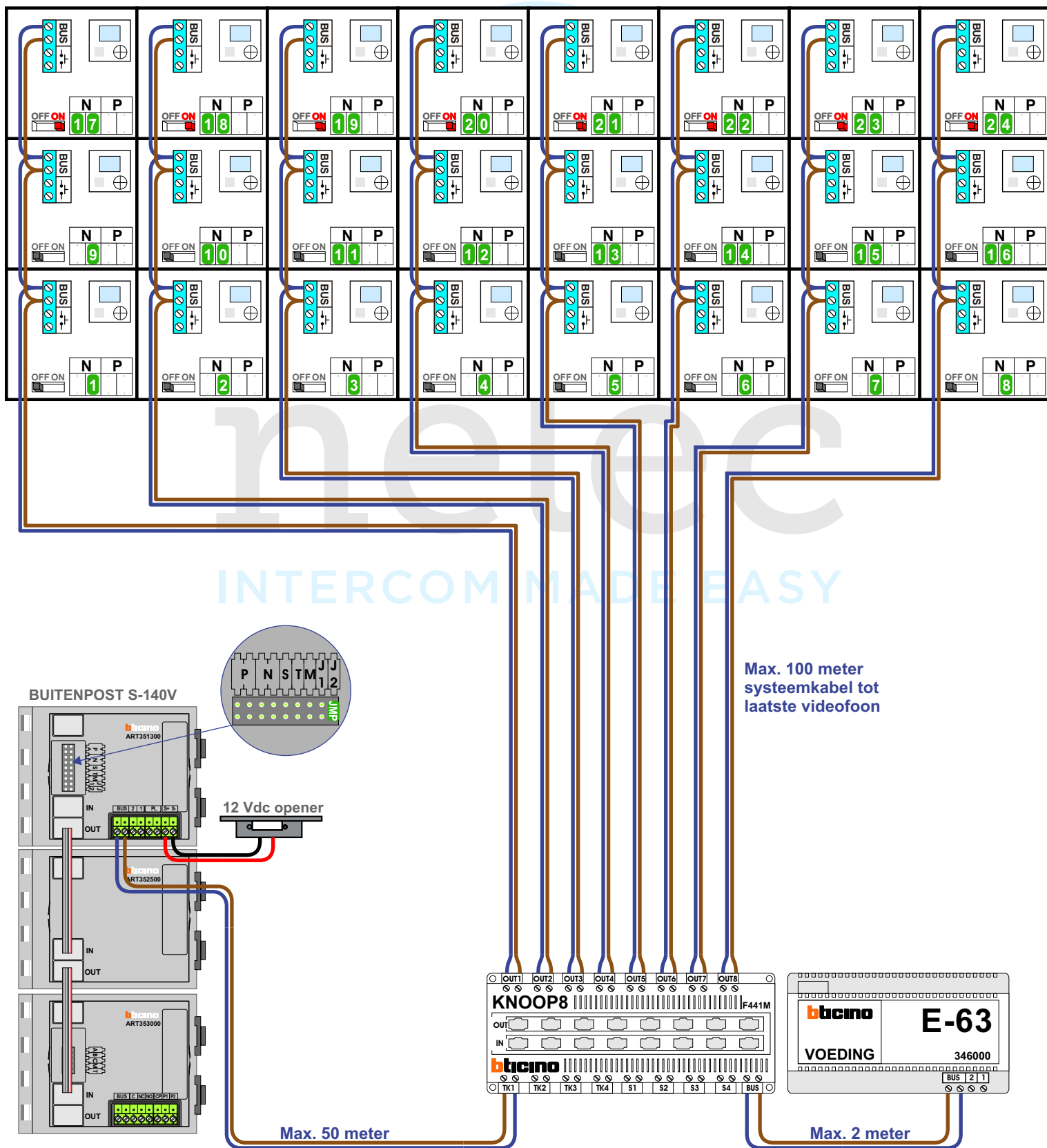
Rust stroomafname 60 mA

Actief stroomafname 60mA

 = systeemkabel
 Bij andere getwiste kabel **66%** afstand!
 Bij ongetwiste kabel **max. 50 meter** buitenpost naar videofoon.
 UTP op aanvraag.

M-40

 De anders moeten **echt OP de connector** doorgelust worden!



KNOOP8

Ieder systeem-vak met deurvideo moet een KNOOP8, AV-adaptor, KNOOP of E-66 hebben. Deze componenten zorgen ervoor dat er video naar de stijgers verstuurd kan worden. De KNOOP moet aangesloten worden op een E-63 voeding. De KNOOP heeft vier ingangen voor buitenposten en vier uitgangen voor stijgers. Een systeem-vak mag maar een KNOOP hebben.

8 uitgangen voor stijgers

Op iedere uitgang kan een stijger met videofoons in serie aangesloten worden en dit noemen we doorlussen. Je kan op zo'n uitgang ook een stijger met videoverdelers aansluiten. Ongebruikte uitgangen hoeven niet afgesloten te worden. Iedere uitgang van de KNOOP mag maximaal tot 720 mA belast worden. Dit komt overeen met een maximum van zes videoverdelers en 24 videofoons M-10.

4 ingangen voor buitenposten, SUI of AUI

Op iedere ingang kan een buitenpost aangesloten worden of een SUI of een AUI. Ongebruikte ingangen hoeven niet afgesloten te worden.

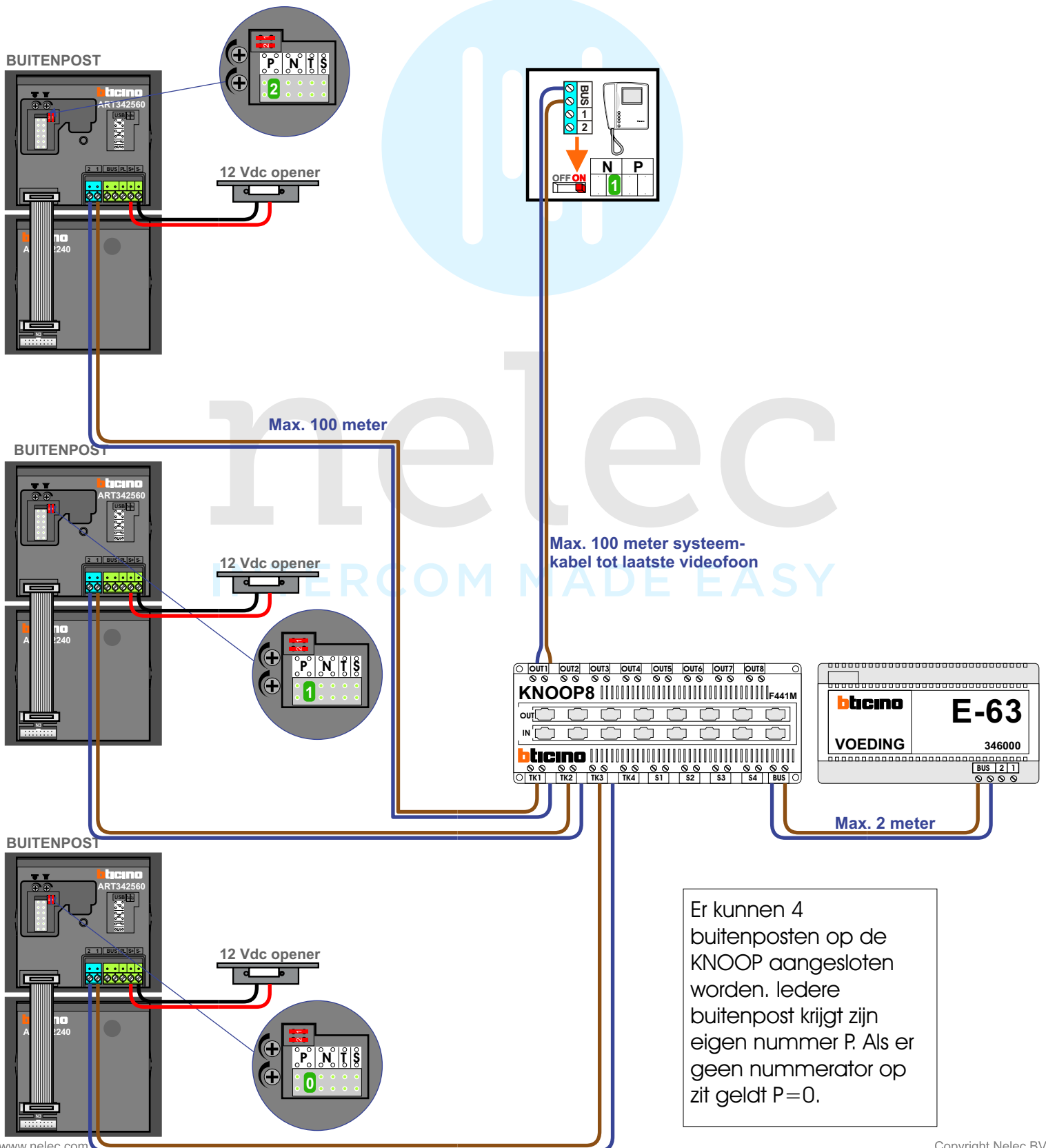
Belasting van de uitgangen

Iedere uitgang van de KNOOP8 mag maximaal tot 720 mA belast worden. Dit komt overeen met een maximum van zes videoverdelers en 24 videofoons. Als er overbelasting is op een van de acht uitgangen, sluit de KNOOP8 alle uitgangen af. Je kan de busspanning op geen van de uitgangen meten. Haal alle stijgers eraf en geef een RESET door de voeding E-63 er 5 minuten af te halen. Daarna meet je ook de busspanning van 27 Vdc weer op de uitgangen.

Kortsluiting op een uitgang

Als er een kortsluiting is op een van de vier uitgangen, is de kans groot dat die uitgang daardoor stuk gaat. Bovendien gaat de voeding op tilt en moet gereset worden door vijf minuten de primaire spanning eraf te halen.

— = systeemkabel
 Bij andere getwiste kabel **66%** afstand!
 Bij ongetwiste kabel **max. 50 meter** buitenpost naar videofoon.
 UTP op aanvraag.



Er kunnen 4 buitenposten op de KNOOP8 aangesloten worden. Iedere buitenpost krijgt zijn eigen nummer P. Als er geen nummerator op zit geldt P=0.