

Adattatore video

SCHEDA TECNICA

ART. 346830

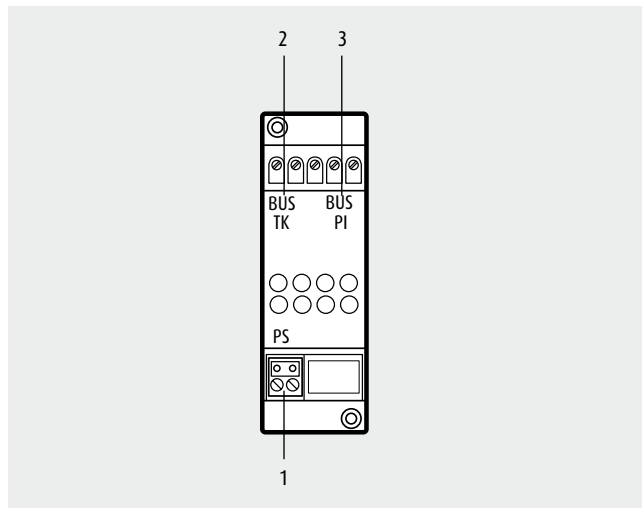
Descrizione

Adattatore video, da abbinare obbligatoriamente all'alimentatore art. 346000 nella realizzazione di impianti video (o misti audio/video) di videofonofonia e diffusione sonora.

Permette di connettere ai suoi morsetti 3 BUS. E' quindi possibile realizzare impianti con 2 posti esterni video e 1 montante ed impianti con 1 posto esterno video e 2 montanti.

Installare il dispositivo in prossimità dell'alimentatore di impianto art. 346000.

Il dispositivo NON deve essere configurato.

**Dati tecnici**

- Alimentazione: 18 - 27 V (BUS)
- Dimensioni: 2 moduli DIN
- Temperatura di funzionamento: 5 - 40 °C

Legenda

- 1 - Ingresso **BUS PS** (morsetto estraibile)
- 2 - Uscita **BUS TK** (Posti esterni morsetti fissi)
- 3 - Uscita **BUS PI** (Posti interni morsetti fissi)