

Amplificatore di tratta

SCHEDA TECNICA

ART. 346870

Descrizione

L'amplificatore di tratta, è un accessorio, che in impianti video, realizzati con i cavi non twistati (non intrecciati, di sezione $\geq 0,28 \text{ mm}^2$) permette di aumentare la distanza tra posto esterno e posto interno più lontano, da 50 metri a 100 metri (massimo).
Il dispositivo deve essere installato in prossimità del 50esimo metro di distanza dal posto esterno. Installandolo prima del 50esimo metro si riscontrerebbe una distorsione dell'immagine video, installandolo dopo non avrebbe invece alcuna utilità.
L'amplificatore offre i seguenti vantaggi:

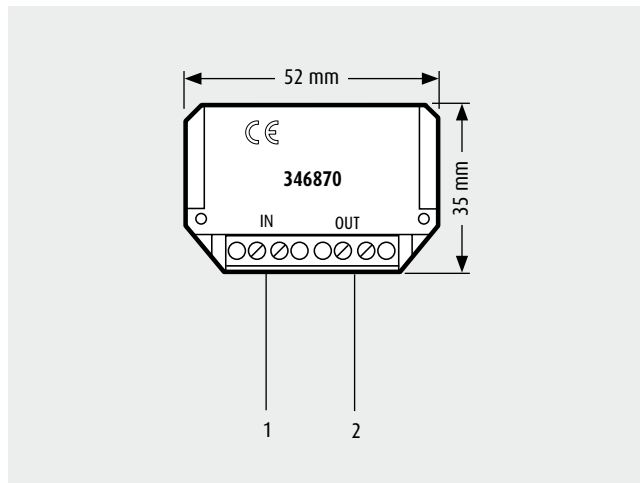
- Non deve essere configurato
- Non deve essere alimentato
- E' installabile in scatola tonda, grazie alle sue ridotte dimensioni.

Sulla nuova tratta di montante generata dall'amplificatore è possibile installare fino a 18 posti interni (massimo) tra citofoni e videocitofoni.

Il dispositivo NON deve essere configurato.

Dati tecnici

- Alimentazione: 18 - 27 V (BUS)
- Assorbimento in stand-by: 20 mA
- Assorbimento massimo in funzionamento: 20 mA
- Temperatura di funzionamento: 5 - 40 °C



Legenda

- 1 - Morsetti di collegamento di ingresso BUS
- 2 - Morsetti di collegamento per l'uscita BUS