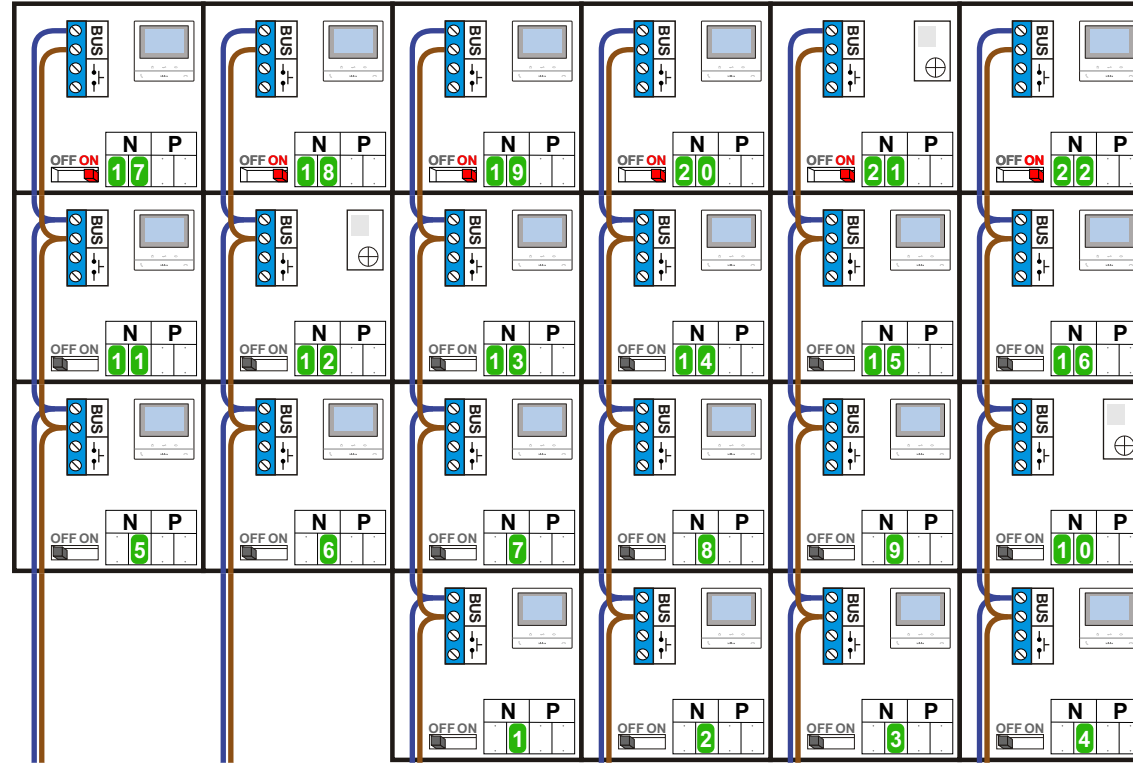


BUS 2-DRAADS



Bij monteren/demonteren spanning eraf en voorkom defecten!

— = systeemkabel
Bij andere getwiste kabel 66% afstand!
Bij ongetwiste kabel max. 50 meter buitenpost naar videofoon.
UTP op aanvraag.



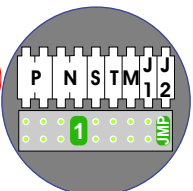
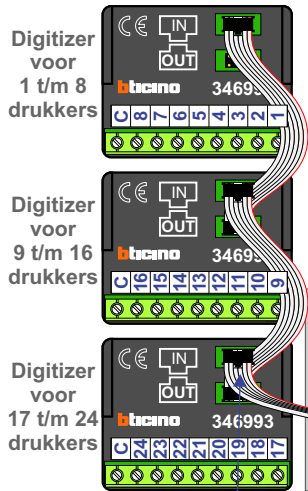
T-40
M-40
M-50b



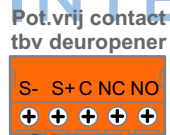
De aders moeten echt OP de connector doorgelust worden!

Blok 1 "Julia"

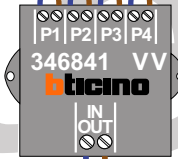
Haal de spanning van het systeem als je een digitizer monteert of demonteert



DEURSTATION S-130V



Pot.vrij contact tbv deuropener



Max. 100 meter systeemkabel tot laatste videofoon



Max. 2 meter



nokjes connectoren wijzen naar elkaar

Max. 50 meter

BUS 2-DRAADS

Bij monteren/demonteren spanning eraf en voorkom defecten!

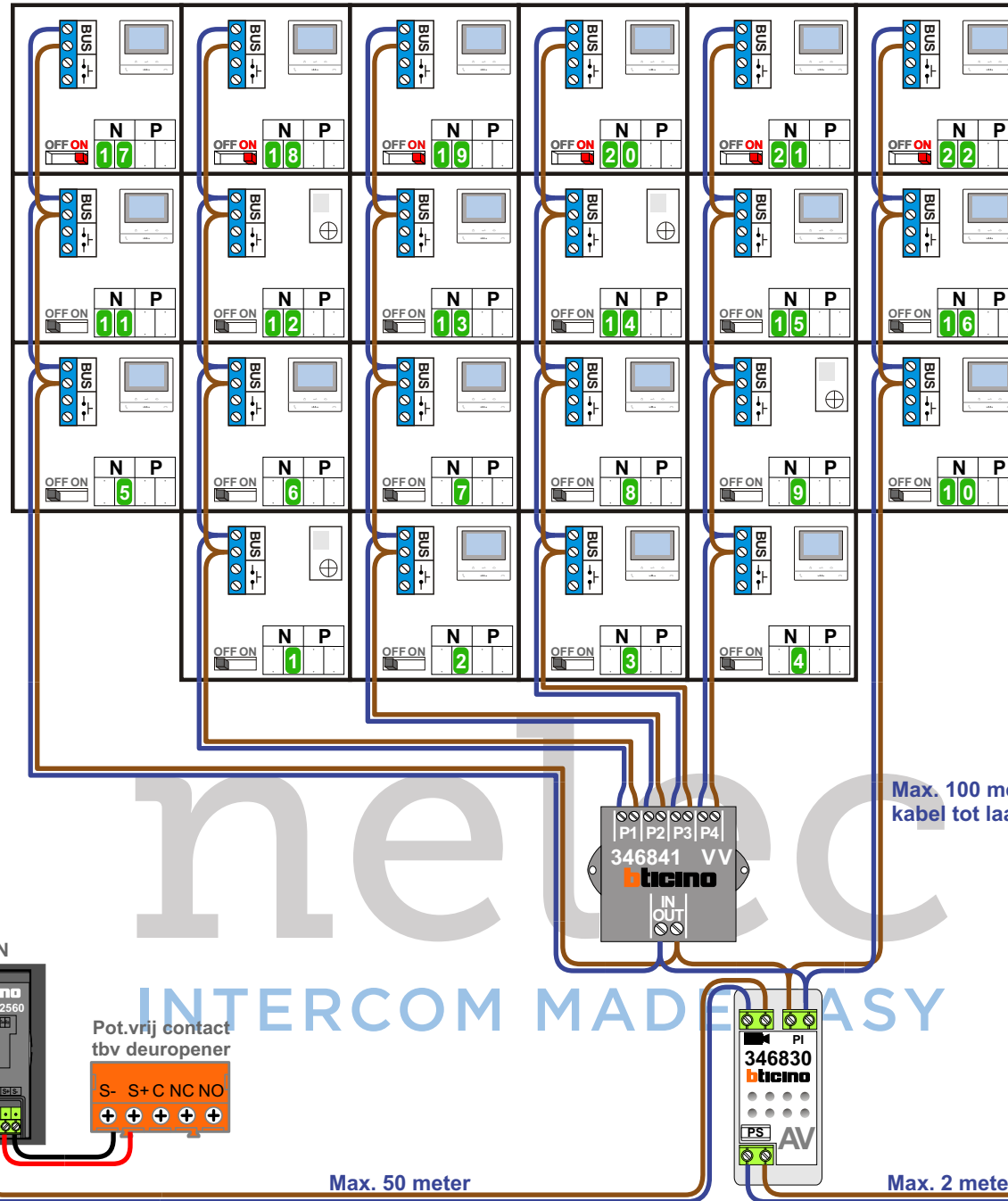
 = systeemkabel
Bij andere getwiste kabel 66% afstand!
Bij ongetwiste kabel max. 50 meter buitenpost naar videofoon.
UTP op aanvraag.

T-40
M-40
M-50b



De aders moeten echt OP de connector doorgelust worden!

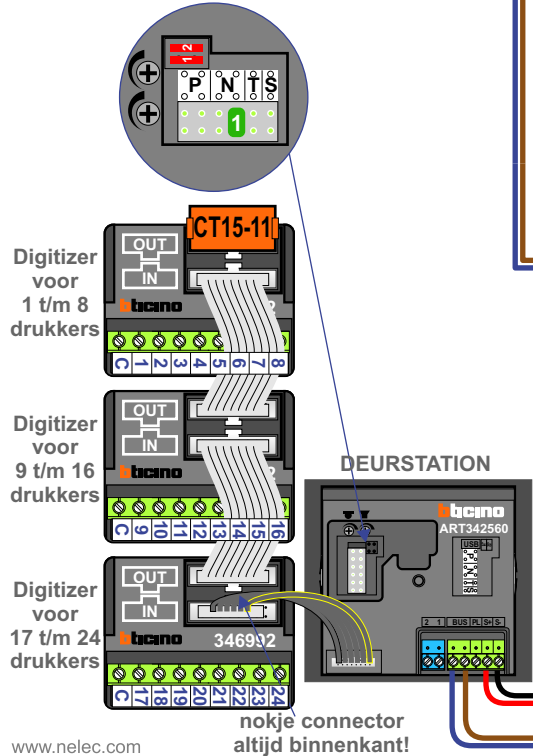
Blok 2 "Romeo"



Max. 100 meter systeemkabel tot laatste videofoon

Max. 50 meter

Max. 2 meter



Blok 1 "Julia"

N-waarde	Huisnummer	Eindweerstand	
1	16		M-50b
2	16A		M-50b
3	16B		M-50b
4	16C		M-50b
5	16D		M-50b
6	16E		M-50b
7	16F		M-50b
8	16G		M-50b
9	16H		M-50b
10	16J		T-40
11	18		M-50b
12	18A		T-40
13	18B		M-50b
14	18C		M-50b
15	18D		M-50b
16	18E		M-50b
17	18F	X	M-50b
18	18G	X	M-50b
19	18H	X	M-50b
20	18J	X	M-50b
21	18K	X	T-40
22	18L	X	M-50b

Blok 2 "Romeo"

N-waarde	Huisnummer	Eindweerstand	
1	20		T-40
2	20A		M-50b
3	20B		M-50b
4	20C		M-50b
5	20D		M-50b
6	20E		M-50b
7	20F		M-50b
8	20G		M-50b
9	20H		T-40
10	20J		M-50b
11	22		M-50b
12	22A		T-40
13	22B		M-50b
14	22C		T-40
15	22D		M-50b
16	22E		M-50b
17	22F	X	M-50b
18	22G	X	M-50b
19	22H	X	M-50b
20	22J	X	M-50b
21	22K	X	M-50b
22	22L	X	M-50b

INTERCOM MADE EASY