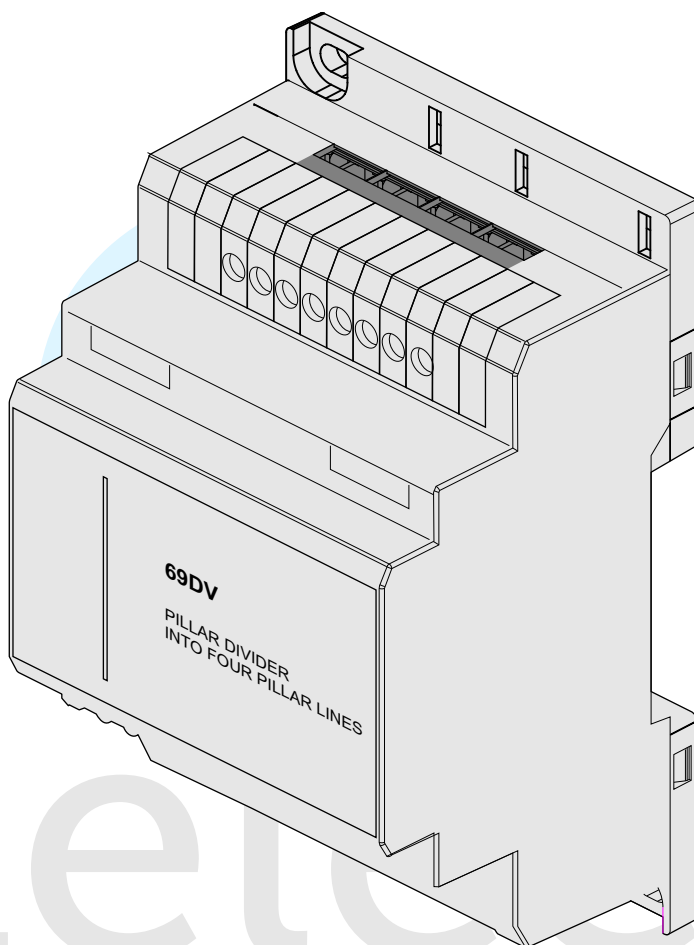


69DV



nelec
INTERCOM MADE EASY

Rust stroom 15 mA

Actief stroom 50 mA

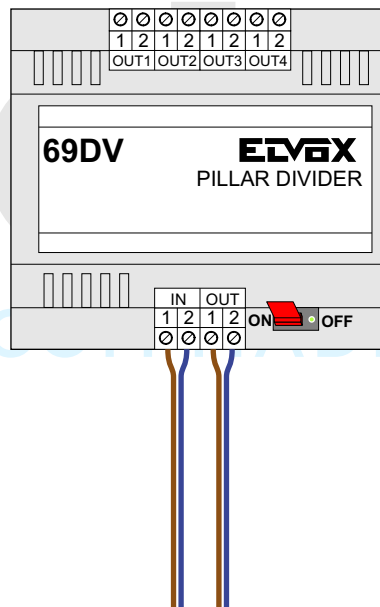
montage

Kies voor de montage een plek, die droog is.

- Monteer de 6922.1 op een stukje DIN-rails of gebruik de bijgeleverde schroeven en pluggen voor wandmontage.
- Sluit de 230V netspanning aan op de primaire kant (PRI). Gebruik daarna het afdekkapje om de schroefklemmen af te schermen.
- Monteer de tweedraads bus volgens schema en gebruik ook hier het afdekkapje.

technische specificaties

- Voedingsspanning 110 - 240 Vac
- Verbruik bij 240 V max. 0,6 A
- Vermogensverlies 15 W
- Uitgangsspanning BUS (klem 1/2, B1/B2) 28 Vdc
- Maximale stroomafgifte: 1,6 A (1 A continue + 0,6 A piekinterval met cyclus 30 seconden aan en 180 seconden uit)
- Bedrijfstemperatuur -5 graden celsius tot + 35 (binnenshuis)
- 8 modules 17,5 mm
- Afmetingen 140 mm breed x 115 mm hoog x 65 mm diep)





nelec

INTERCOM MADE EASY

