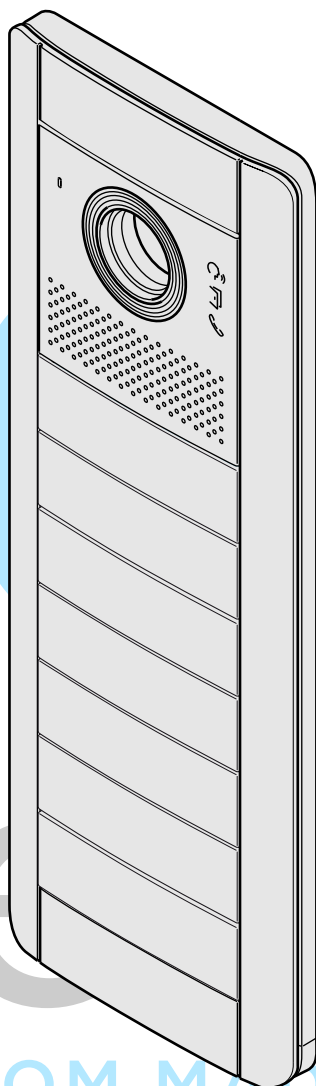


41005 video deurstation
met Pixel-drukkers



nelec
INTERCOM MADE EASY

Rust stroomafname 40 mA

Actief stroomafname 250 mA

+130 mA max. aant.modules

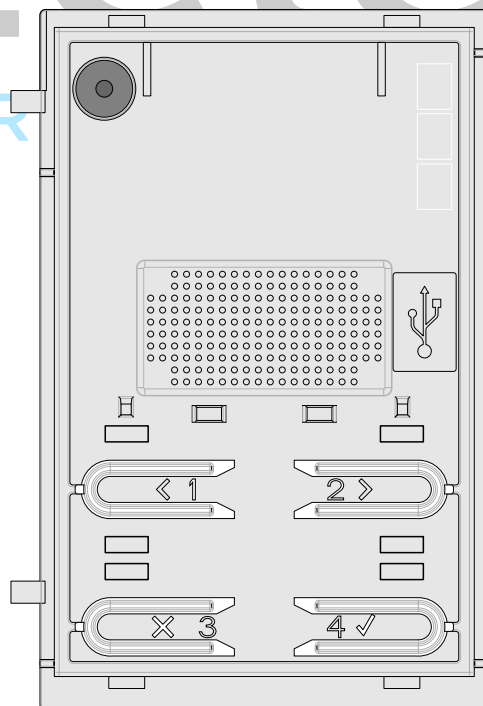
wat is de 41005 module

Dit is de Pixel audio video module voor het Due Fili Plus deurvideo systeem van Elvox. De module heeft vier bedruggers, maar in Nederland worden er per appartement twee drukkers naast elkaar toegewezen, anders worden de naamschilden te klein. Deze module is dus geschikt voor twee adressen. Met de drukkermodule 41010 kunnen er vijf adressen toegevoegd worden. Het maximum totale aantal adressen is 42. De modules worden onderling verbonden met de bijgeleverde flatcable: alleen aansluiten als er geen spanning op het systeem staat.

De 41005 heeft witte LED's, die voor verlichting zorgen waarbij de lichtsterkte automatisch wordt aangepast aan de omgevingsverlichting. De groothoek camera heeft Zoom&Scan functie, die de bewoner op de videofoon kan bedienen. Er zijn twee beeld-standen: standaard en Portrait Enhanced. De module heeft Teleloop functie, die verbinding maakt met een eventueel gehoorapparaat van de bezoeker.

de 41005 module instellen

Je kan een aantal instellingen doen met de vier bedruggers aan de voorkant van de module. Andere instelling programmeer je met de gratis "SaveProg" software op een PC. De module heeft aan de voorkant MiniUSB om verbinding te maken met een PC. Importeur Nelec programmeert alle onderdelen en dus ook de Pixel modules.



instellingen via de vier drukkers

De vier drukkers aan de voorkant van de module hebben nummer 1, 2, 3 en 4.

<1 = stap terug

2> = stap vooruit

X3 = DEL om het configuratiestand te verlaten zonder op te slaan

4v = OK om naar een menu-onderdeel te gaan of om een wijziging te bevestigen

de configuratiestand aanzetten

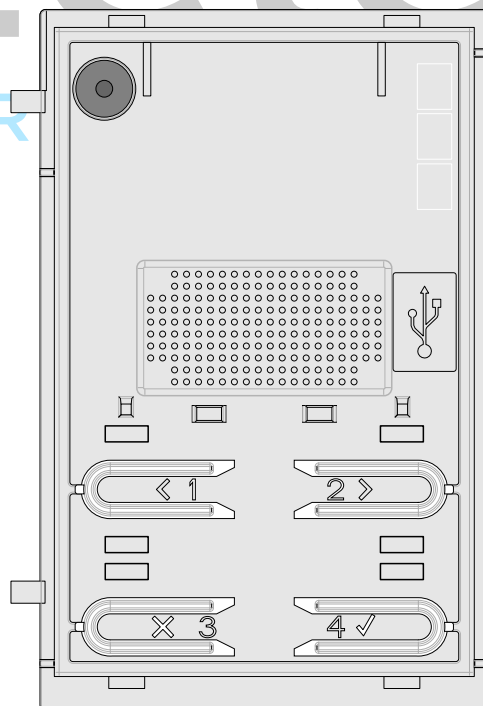
Druk 5 seconden op drukker 1 als de buitenpost in rust is (niet tijdens aanbellen of tijdens een gesprek). Laat de drukker los als er een toon klinkt.

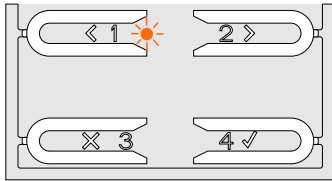
Toets nu binnen 30 seconden het wachtwoord 1 2 3 4. Als je niets doet, gaat de module na 30 seconden weer in de ruststand, Deze time-out tijd begint iedere keer opnieuw te lopen als je op een drukker drukt.

naar een instelling toe

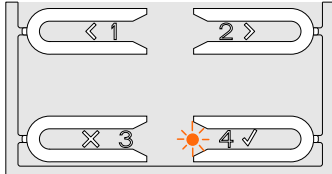
Er zijn tien instellingen. Je beweegt door de instellingen met drukkers

<1 en 2>. De LED's van de vier drukkers geven aan bij welke instelling je zit.

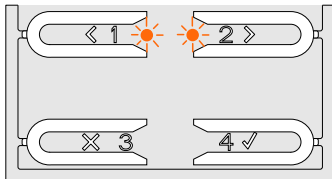




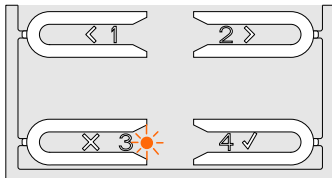
volgorde drukkermodules bepalen



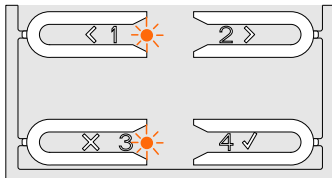
drukker re-mappen



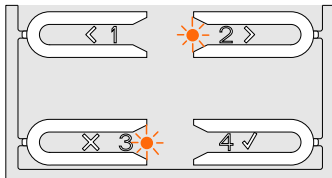
automatisch ID videofoon toewijzen



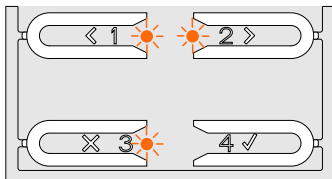
automatisch ID buitenpost toewijzen



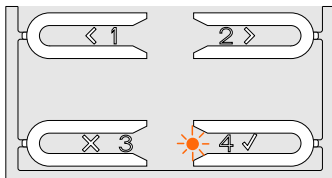
instellen tijdsduur deuropener



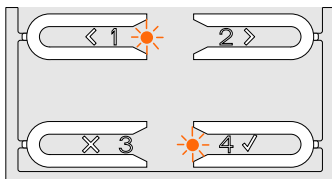
instellen tijdsduur gesprek



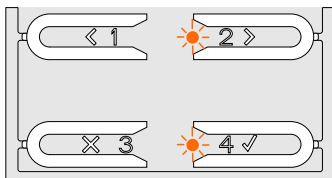
instellen geluidssterkte-niveau



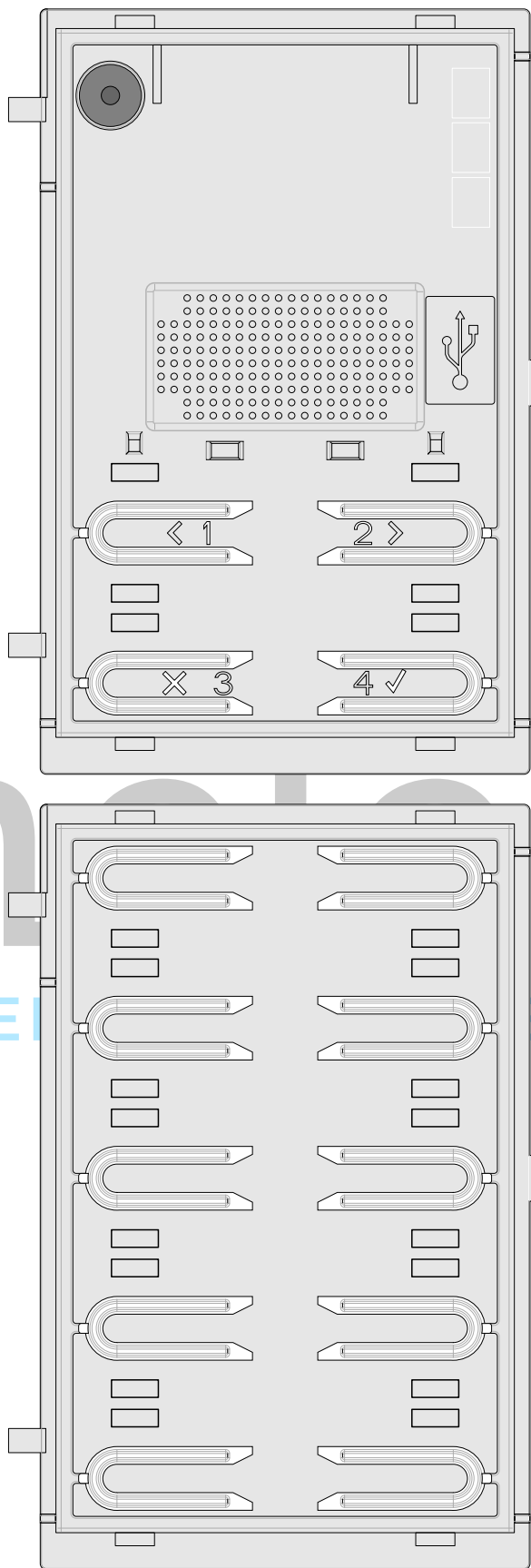
reset fabrieksinstellingen/herstart/reset extern geheugen



standaard groepering bedrukkers instellen



alleen voor 41002: camera aanwezig ja/nee

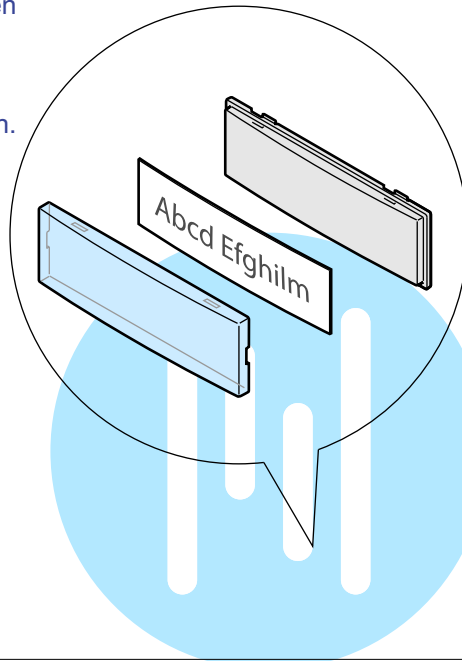


nelec
INTERCOM MADE EASY

Stap 1

De Axial drukker bestaat uit een transparante voorkant en een transparante achterkant. Daartussen zit het plastic naambordje.

Ja eh regel even dat alle drukkers een naam en of huisnummer krijgen.

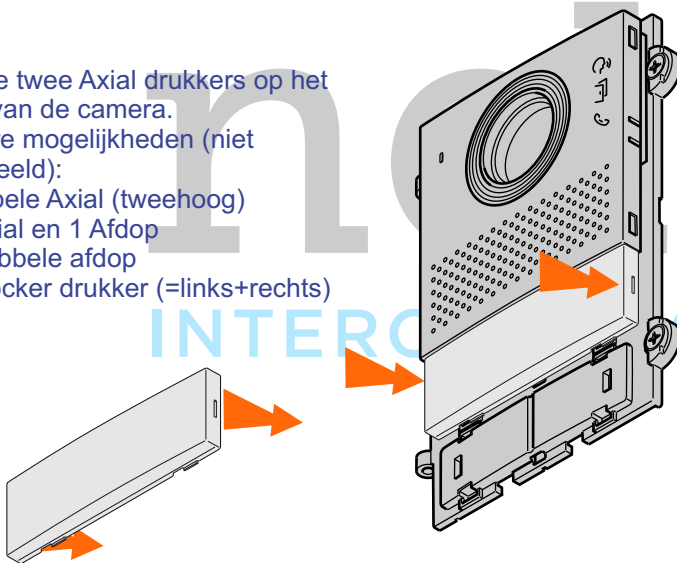


Stap 2

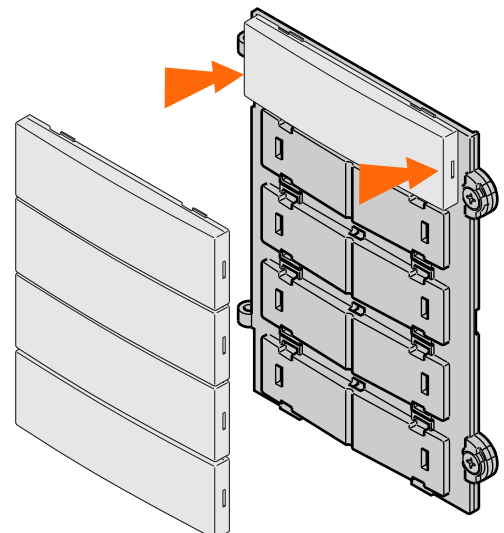
Klik de twee Axial drukkers op het front van de camera.

Andere mogelijkheden (niet afgebeeld):

- dubbele Axial (tweehoog)
- 1 Axial en 1 Afdop
- 1 dubbele afdop
- 1 Rocker drukker (=links+rechts)

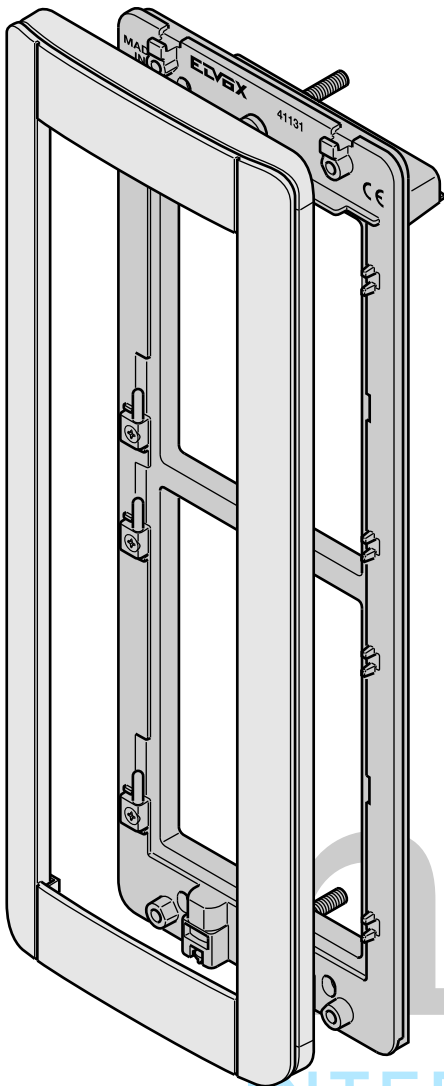


Klik de Axial drukkers of Afdoppen op het front van de drukkermodule.



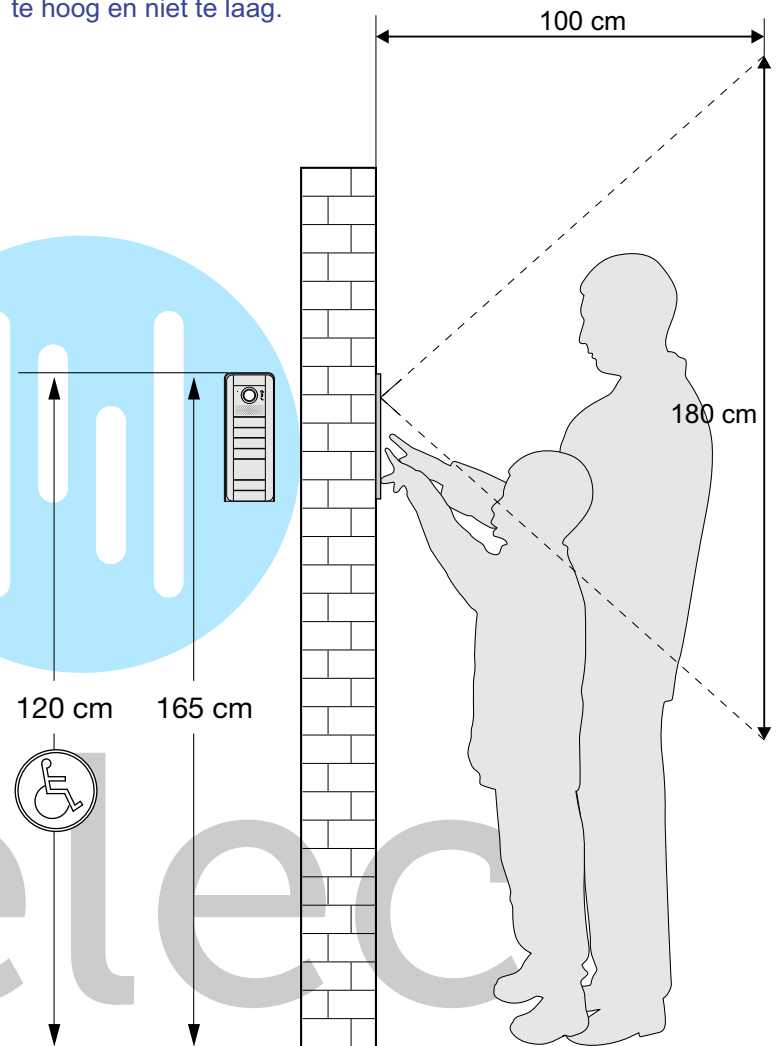
Stap 3

Er is een raam met houder voor 1, 2 en 3 modules. Haal het raam van de houder af.



Stap 4

Kies de juiste hoogte: niet te hoog en niet te laag.

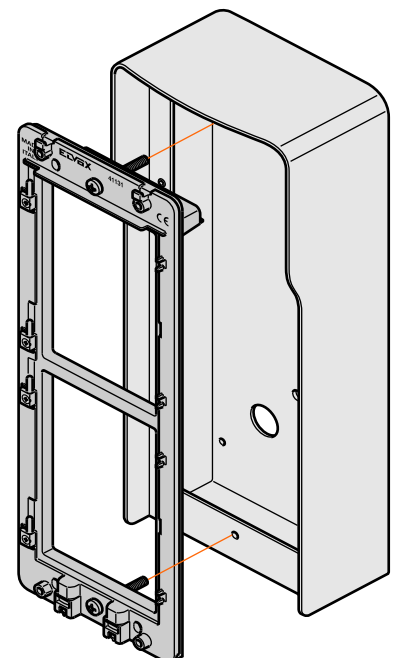
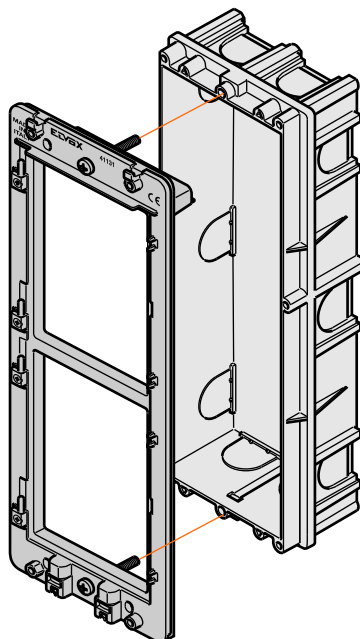


Stap 5

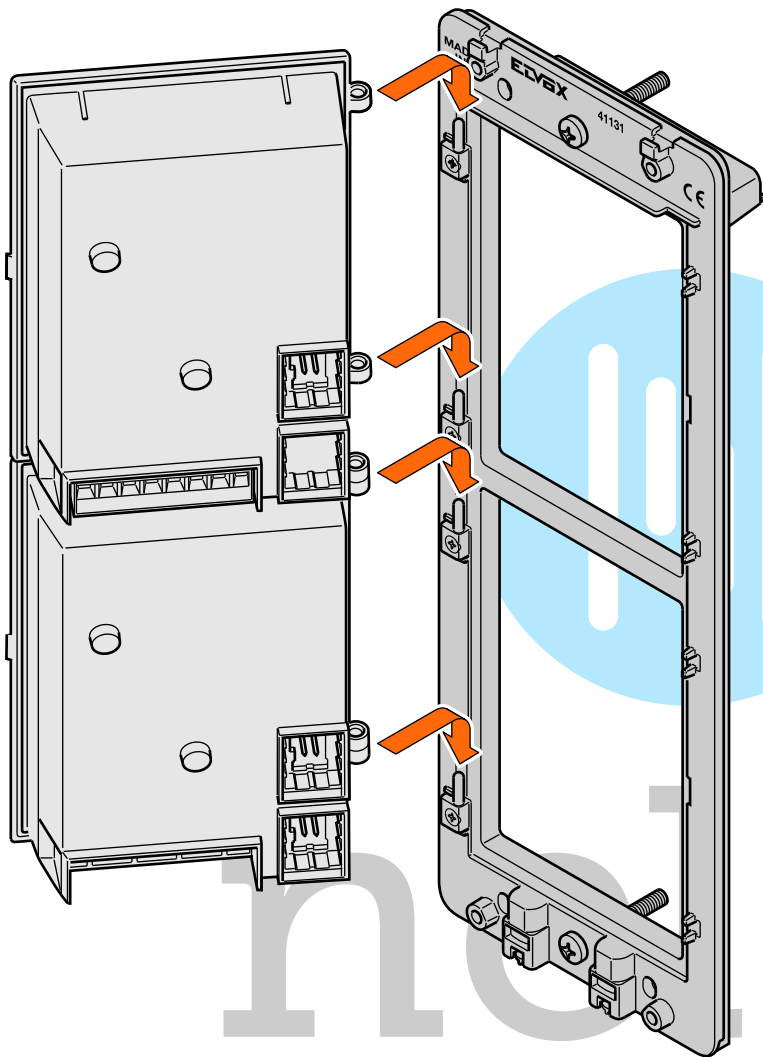
Monteer de inbouwdoos of de opbouwbak.

Een sporing in een paneel kan ook. Zorg voor gaten in het paneel om de schroeven te bevestigen. De binnenkant van het paneel moet droog zijn en droog blijven. Dit deurstation is gemaakt om aan de voorkant nat te worden, niet de achterkant.

Monteer de houder tegen de inbouwdoos, de opbouwbak of tegen de sporing in het paneel.



Stap 6



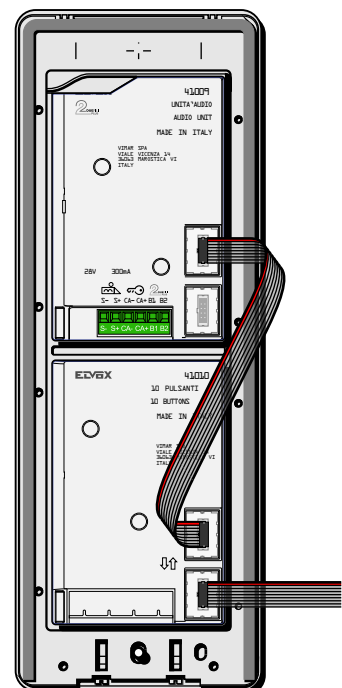
Hang de cameramodule en de drukkermodule in de houder. De ogen passen precies over de scharnierpunten.

INTERCOM MADE EASY

Stap 7

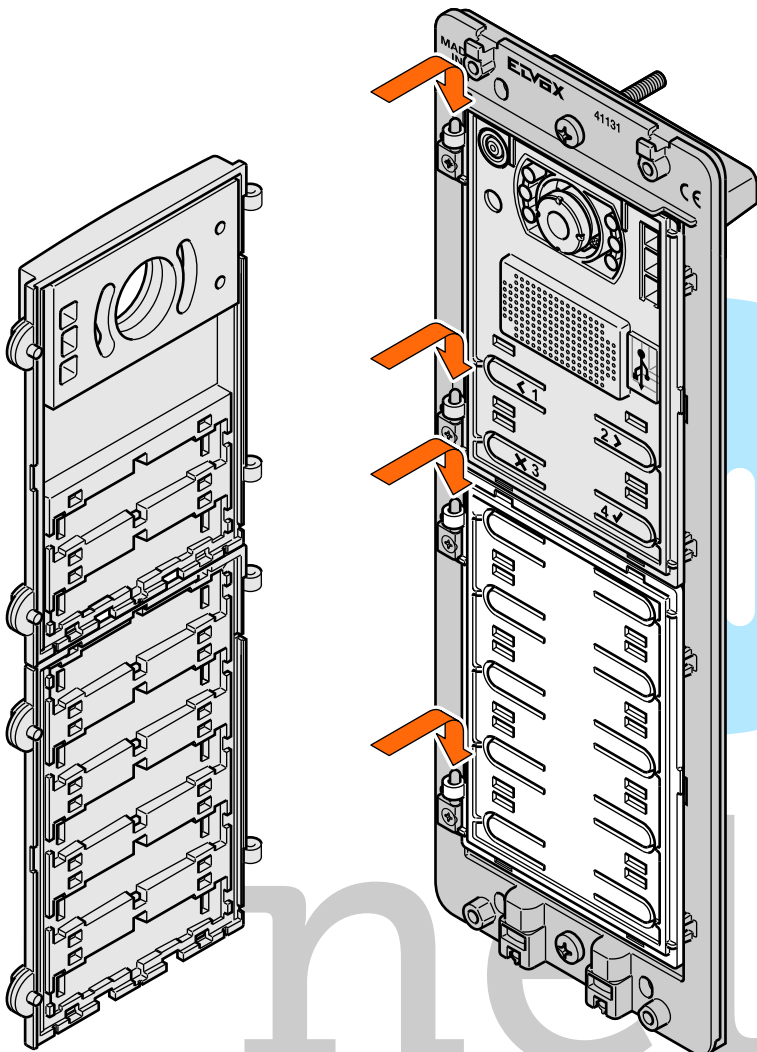
Dit is het juiste moment om de flatcables, die van module naar module lopen, te monteren. De afbeelding is een achteraanzicht.

Monteer ook volgens het Nelec schema de aders van de tweedraads bus, de deuropener en eventuele uitloopknop.



Stap 8

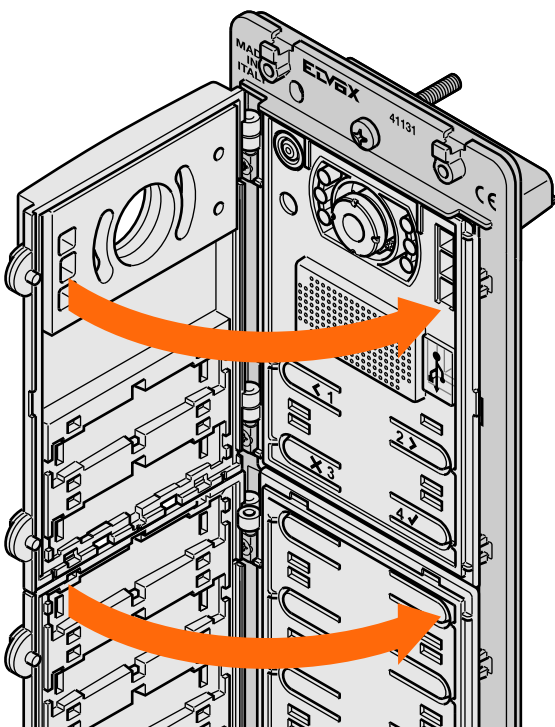
Hang het front van de camera in de houder. De ogen passen precies over de scharnierpunten. De ogen van het front zitten over de ogen van de cameramodule. Het front van de drukkermodule hang je ook in de houder.



nelec
INTERCOM MADE EASY

Stap 9

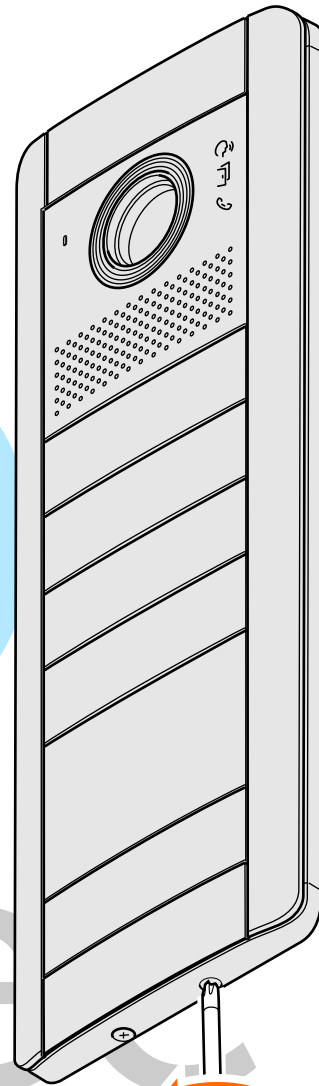
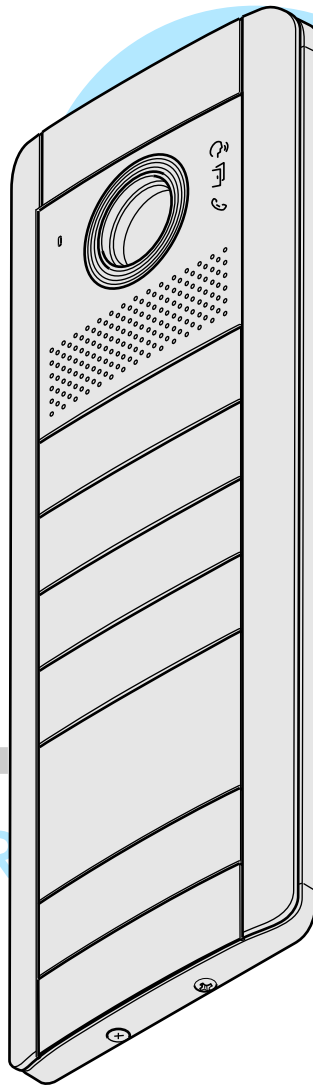
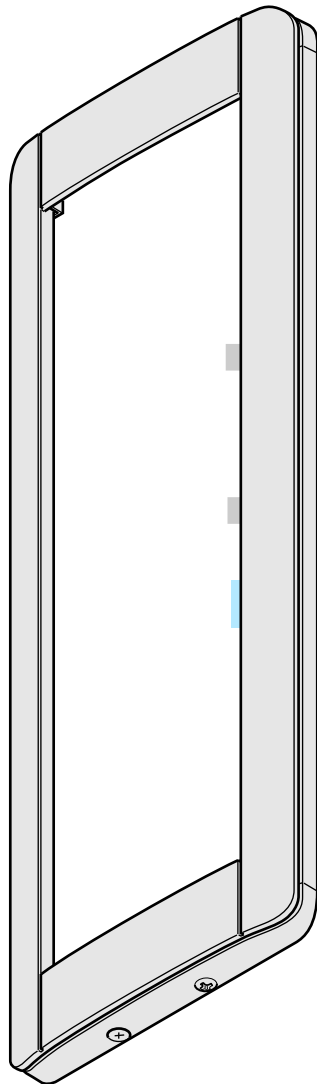
Scharnier de frontjes tegen de houder aan en zet ze vast met de bijgeleverde schroefjes.



Stap 10

Het begint ergens op te lijken!

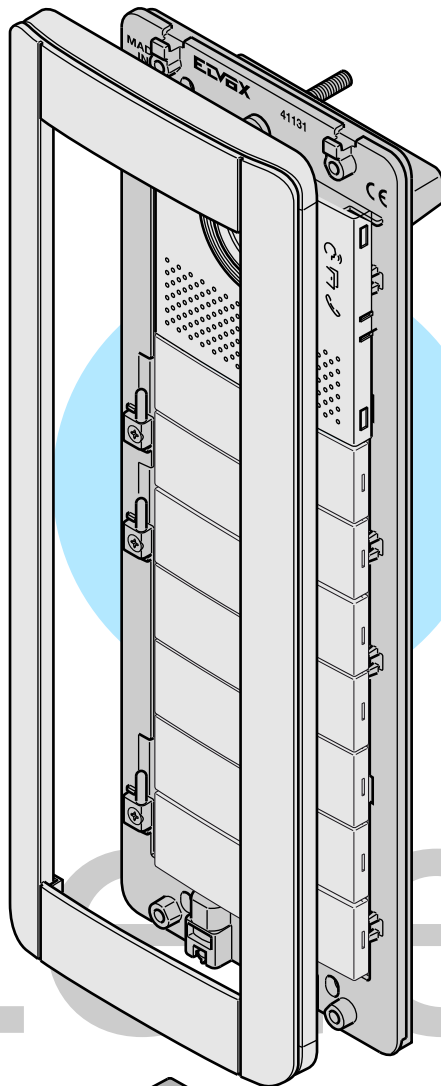
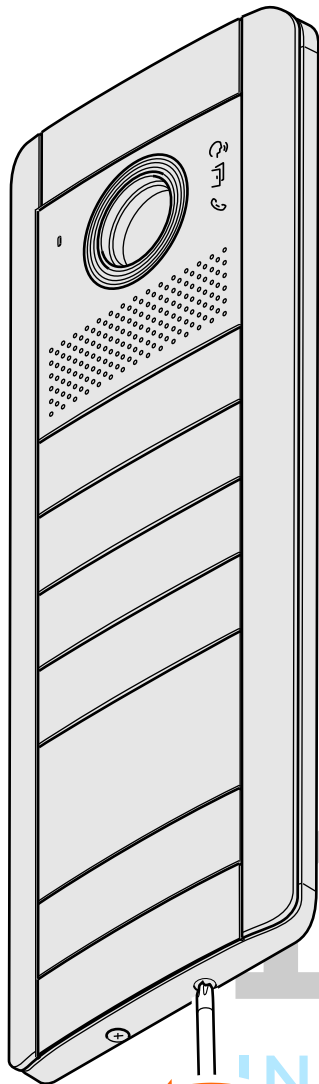
Doe het front van de houder over de houder met de modules heen. De schroefgaten van het front moeten aan de onderkant zitten.



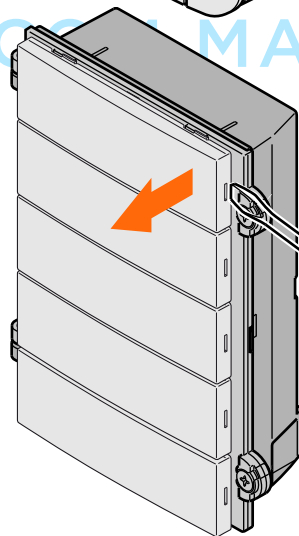
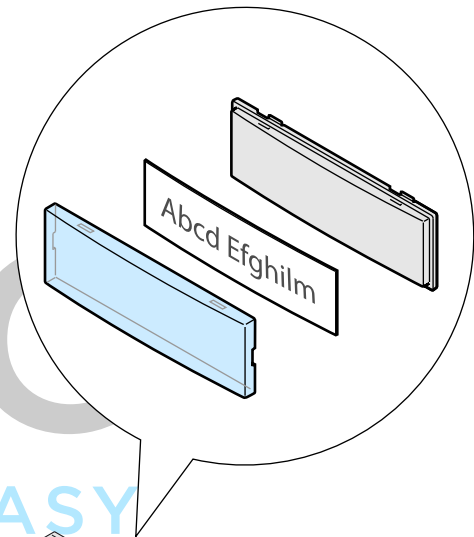
1) Draai de schroeven aan de onderkant van de houder los. Contra-intuïtief ?

1) Draai de schroeven aan de onderkant van de houder los. Contra-intuïtief ?

2) Haal het raam van de houder. De houder vormt een geheel met de modules en frontjes.



De Axial drukker bestaat uit een transparante voorkant en een transparante achterkant. Daartussen zit het plastic naambordje.



3) Wip de Axial drukker of de Rocker drukker met een schroevendraaiertje van het front af. Het front en de module kunnen gewoon in de houder blijven zitten.



nelec
INTERCOM MADE EASY



nelec
INTERCOM MADE EASY