



Deurtelefoon T-6 Rockanje



T-6 Deurtelefoon **Rockanje**

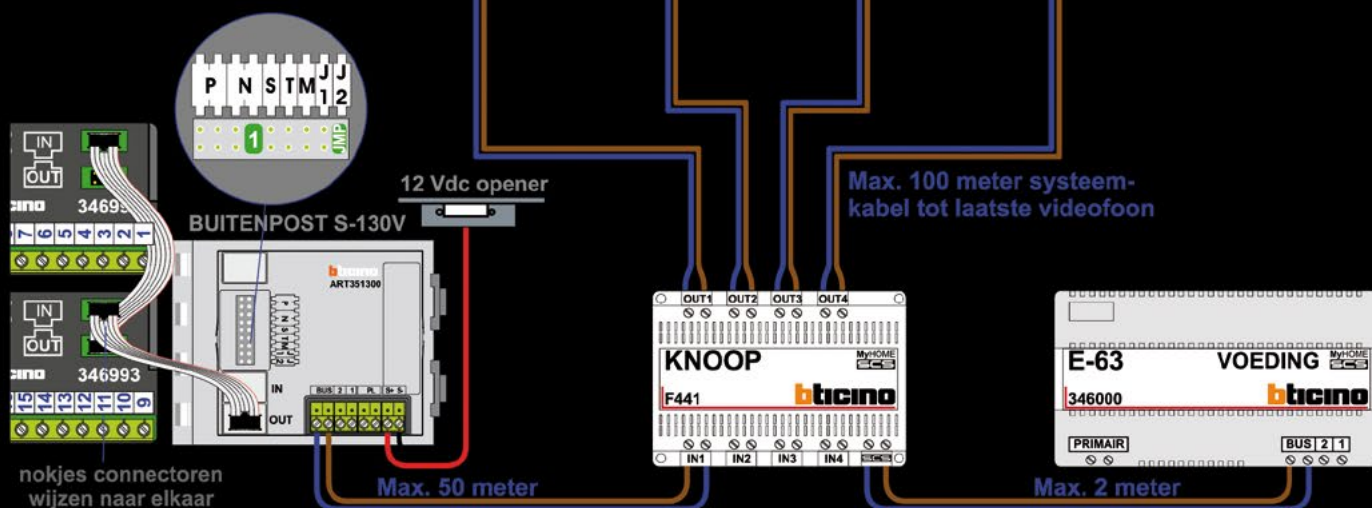
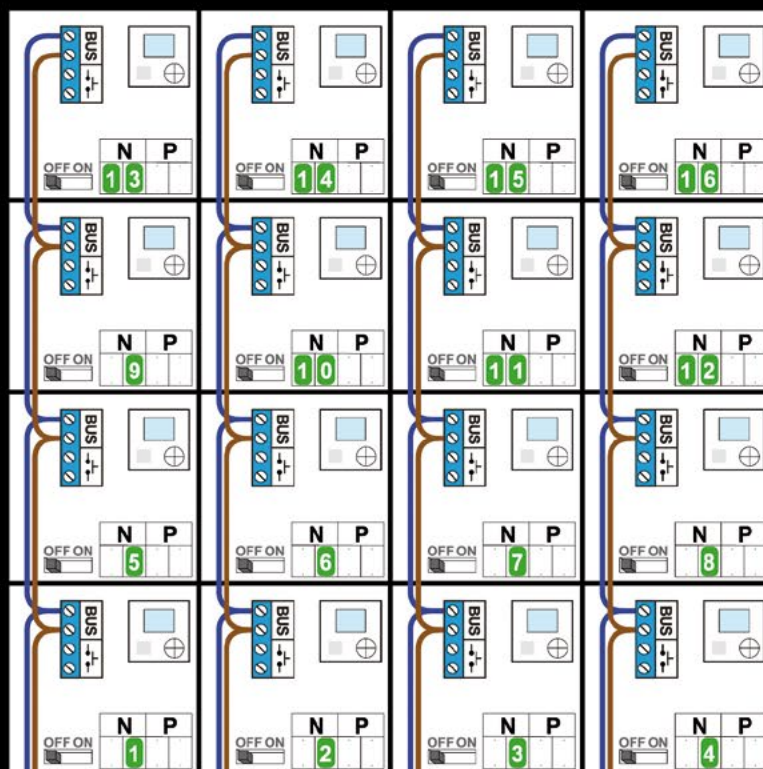
De T-6 is een no-nonsense deurtelefoon. De compacte hoorn is makkelijk op te nemen en op te hangen. Digitale techniek en verfijnde componenten zorgen voor een heldere spraakverbinding. De T-6 heeft twee verschillende belsignalen voor oproepen vanaf het deurstation en voor de voordeurbel. De bel heeft drie standen: hard, zacht en uit. De geluidssterkte van de spraak wordt centraal afgesteld bij het deurstation. De T-6 heeft geen dovenlus voor gehoorapparaat, geen uitgang voor een extra bel en past op de tweedraads BTicino bus met volledig gedigitaliseerde geluidsoverdracht.

De deurtelefoon heeft een duidelijke knop om de deur te openen en een extra knop waaraan een functie toegewezen kan worden.



SUPERSERVICE

De elektro-installateur krijgt een grote doos met een belpaneel, een voeding, kabel, videosplitters en tientallen videofoons. Van deze losse onderdelen maken de monteurs een werkende deurvideo installatie. Of het systeem goed werkt en goed blijft werken, is dus niet alleen afhankelijk van de onderdelen, maar juist ook van de montage. Om die reden bespreekt Nelec ieder gebouw vooraf met de installateur, maakt Nelec een schema op maat en programmeert alle onderdelen. De videofoons functioneren probleemloos en gaan jaren mee.



bticino

BTicino Groothandel: www.nelec.com
 Nelec BV
 Gyroscopeweg 106
 1042 AX Amsterdam
 postbus 20674
 1001 NR Amsterdam
info@nelec.com

nelec algemeen 020 - 6 352 350
 verkoop 020 - 6 352 351
 administratie 020 - 6 352 352
 techniek 020 - 6 352 353
 offertes 020 - 6 352 357



nelec
 INTERCOM MADE EASY