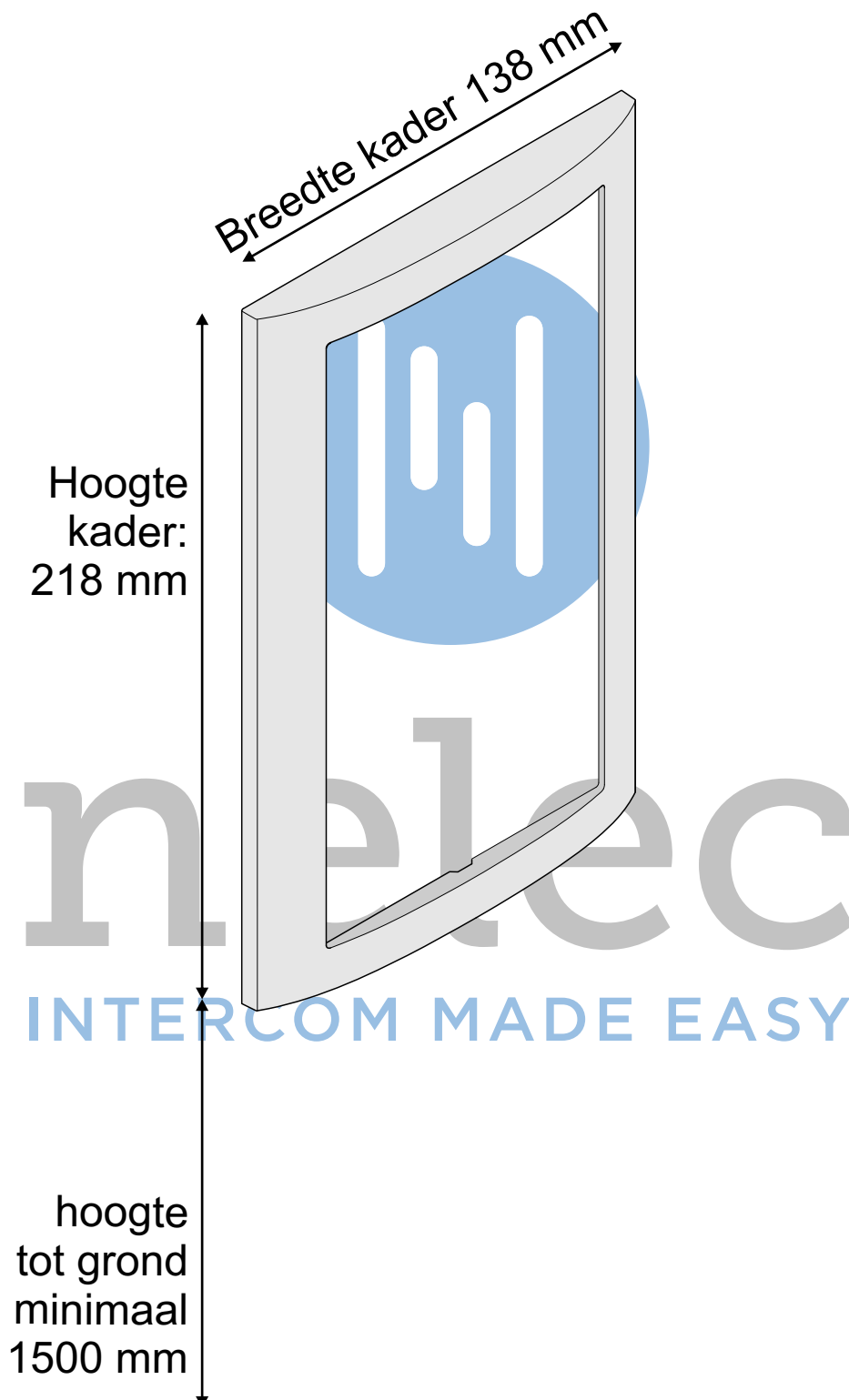


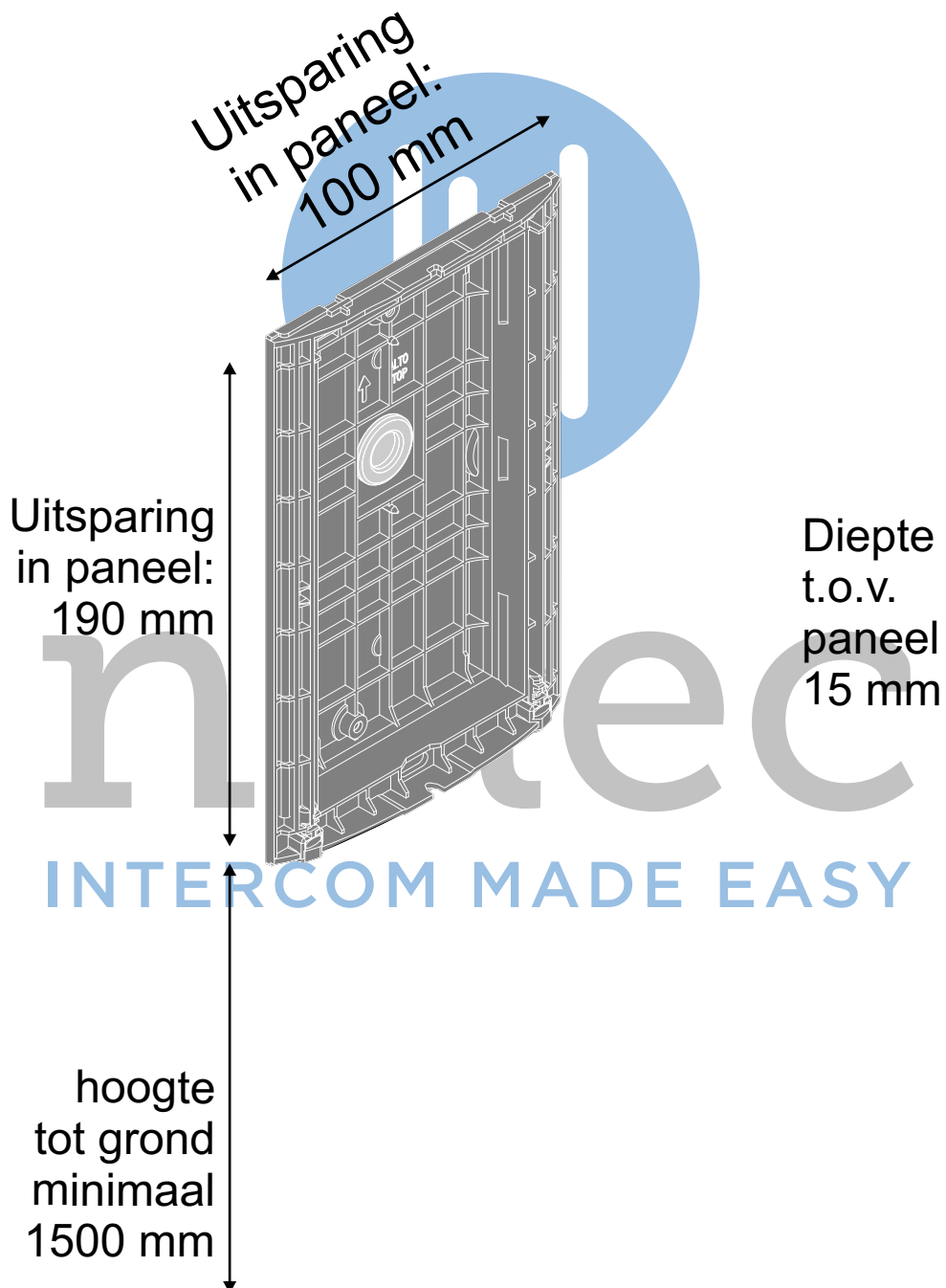
Inbouwkader BT343061 voor Serie 120

De Serie 120 is een buitenpost voor opbouw montage en steekt slechts 27 mm uit. BTicino heeft inbouwkader BT343061 gemaakt waarmee de buitenpost geschikt wordt voor inbouw montage. Er zijn twee mogelijkheden om de Serie 120 in te bouwen: in een paneel of in metselen in de muur.

Inbouwen in een paneel

Artikel BT343061 bestaat uit een metalen kader en uit een kunststof achterkant. Voor de kunststof achterkant moet er een sparing in het paneel gemaakt worden van 100 mm breed x 190 mm hoog. De kunststof achterkant wordt tegen de voorkant van het paneel gemonteerd met twee M4 bouten in de bevestigingsgaten helemaal bovenaan en onderin. De Serie 120 buitenpost wordt op de kunststof achterkant gemonteerd met twee M3 bouten in de ingebouwde moeren. Het metalen kader komt hier op te liggen.

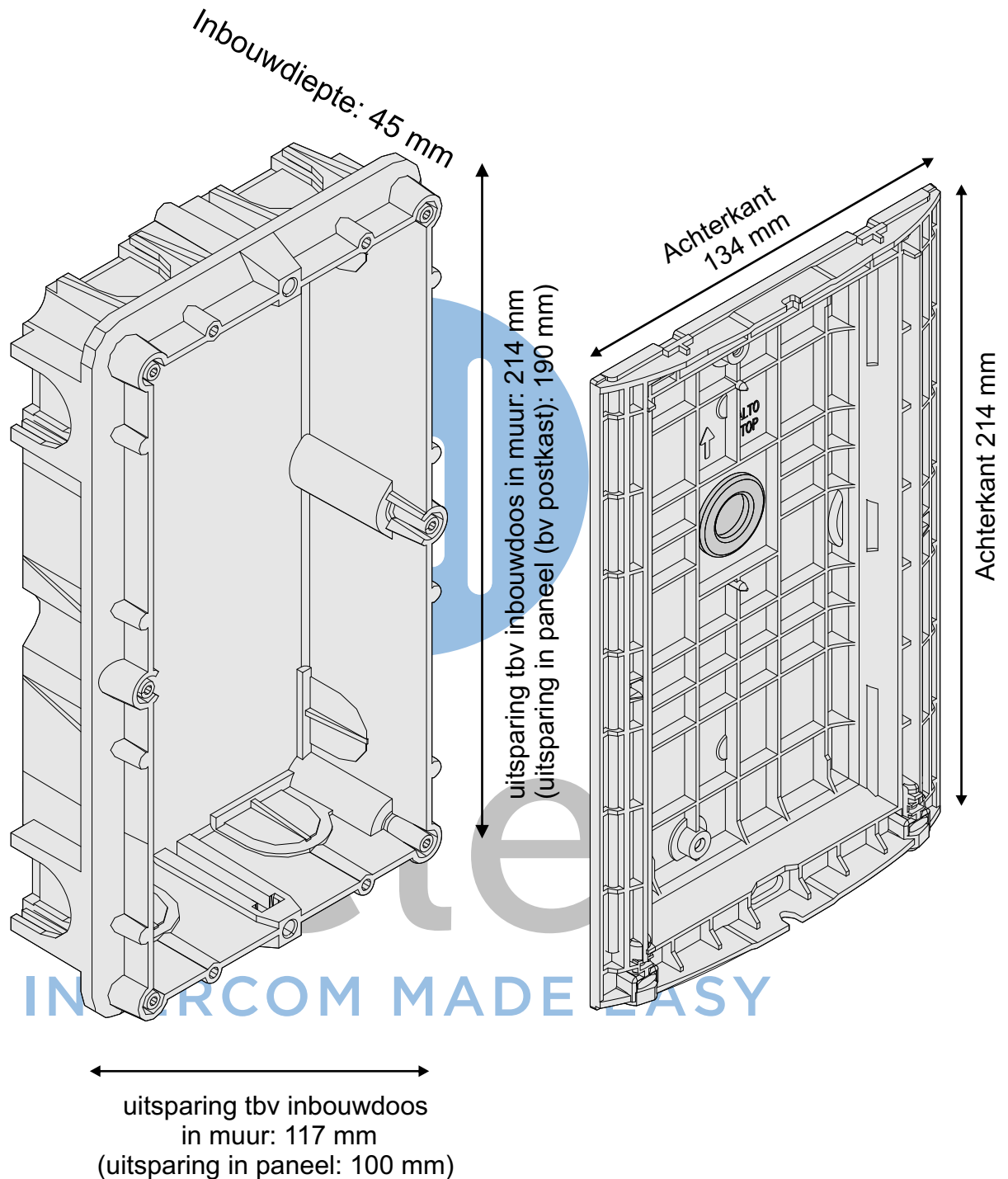




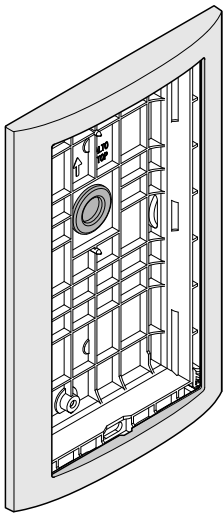
Inmetselen in de muur

Om inbouwkader BT343061 in te metselen is inbouwdoos BT350020 nodig.

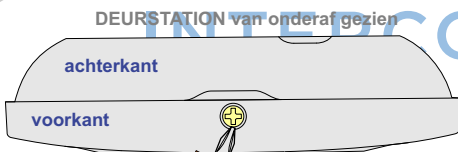
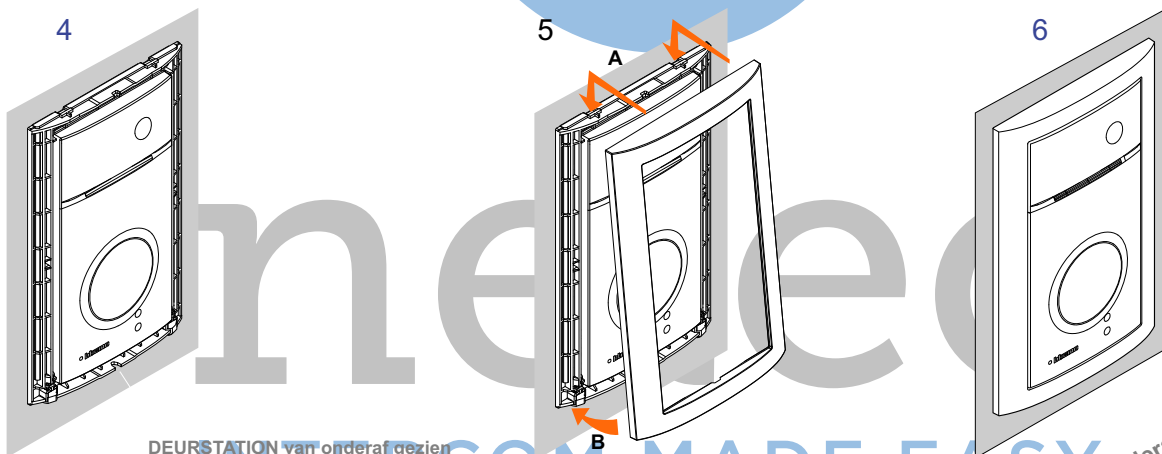
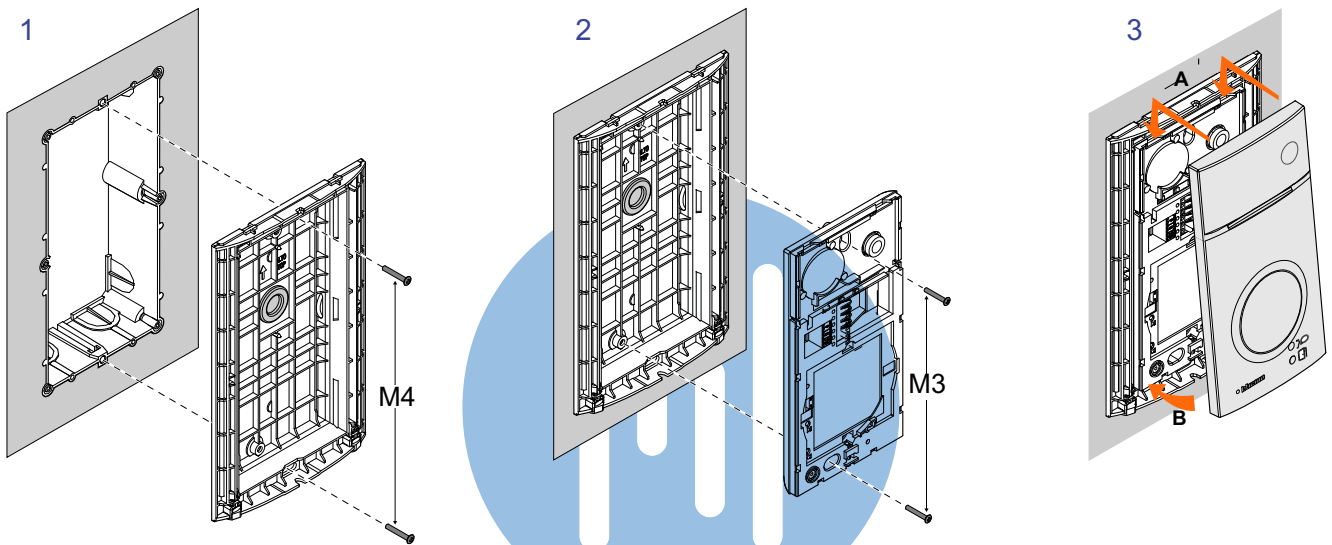
De kunststof achterkant wordt op de inbouwdoos gemonteerd met twee bijgeleverde M4 bouten in de bevestigingsgaten helemaal bovenaan en onderin. De Serie 120 buitenpost wordt op de kunststof achterkant gemonteerd met twee M3 bouten in de ingebouwde moeren. Het metalen kader komt hier op te liggen.



Inbouwkader BT343061 voor Serie 120



Het metalen kader en de kunststof achterkant.

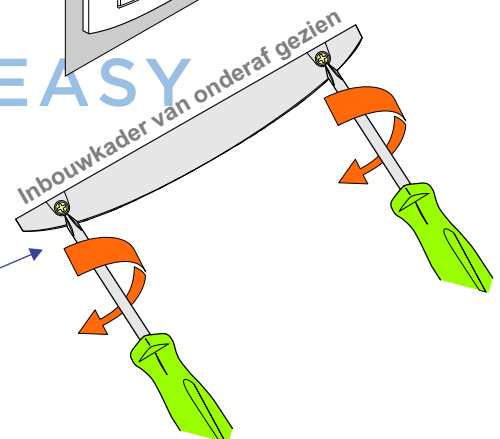


Klok mee = ontgrendelen
Tegen klok in = vergrendelen



Contra-intuïtieve vergrendeling!
Om de buitenpost open te maken moet je de schroef met de klok mee aandraaien. De kop gaat dan omhoog en je kan de onderkant van de voorkant naar voren toe scharnieren.

Om de buitenpost te sluiten, moet de schroef ook aangedraaid zijn. Zet de voorkant er weer op en draai de schroef tegen de klok in. De kop komt naar beneden en vergrendelt de buitenpost.



Klok mee = ontgrendelen
Tegen klok in = vergrendelen