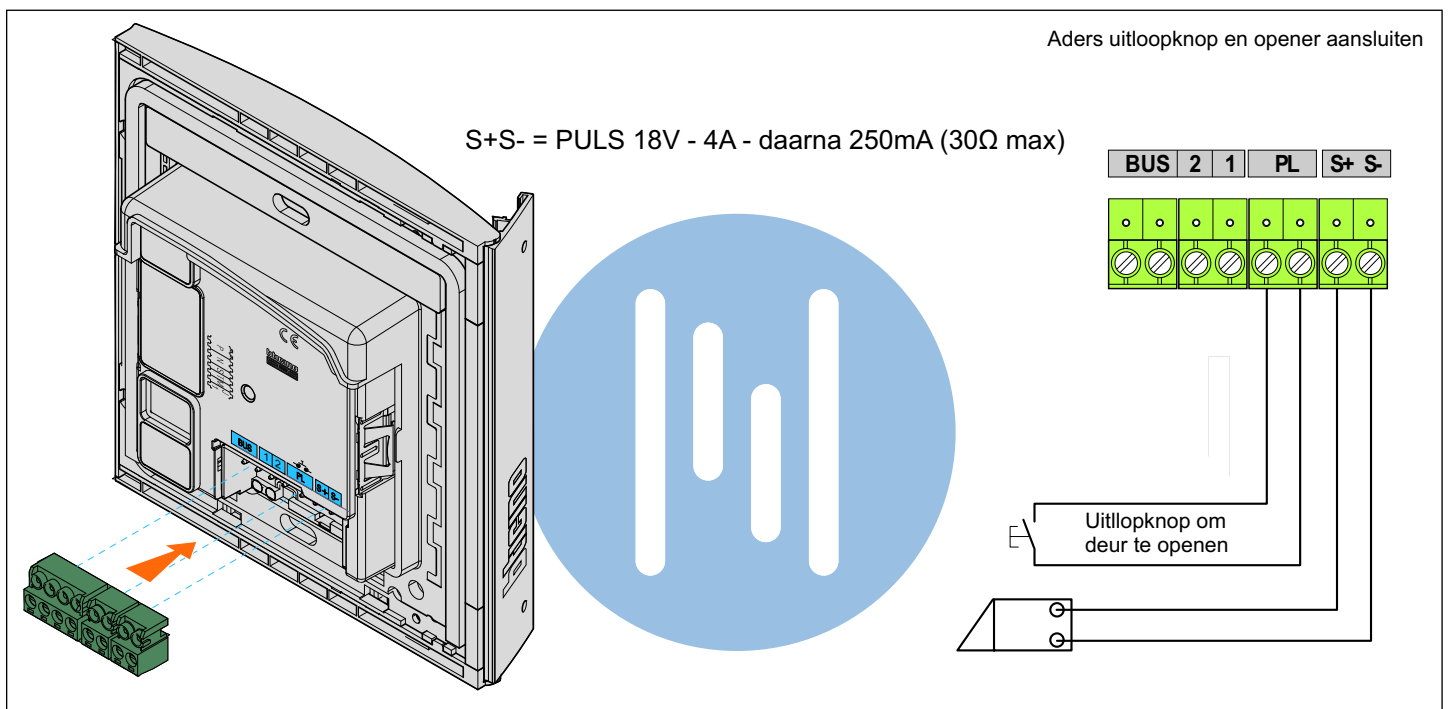
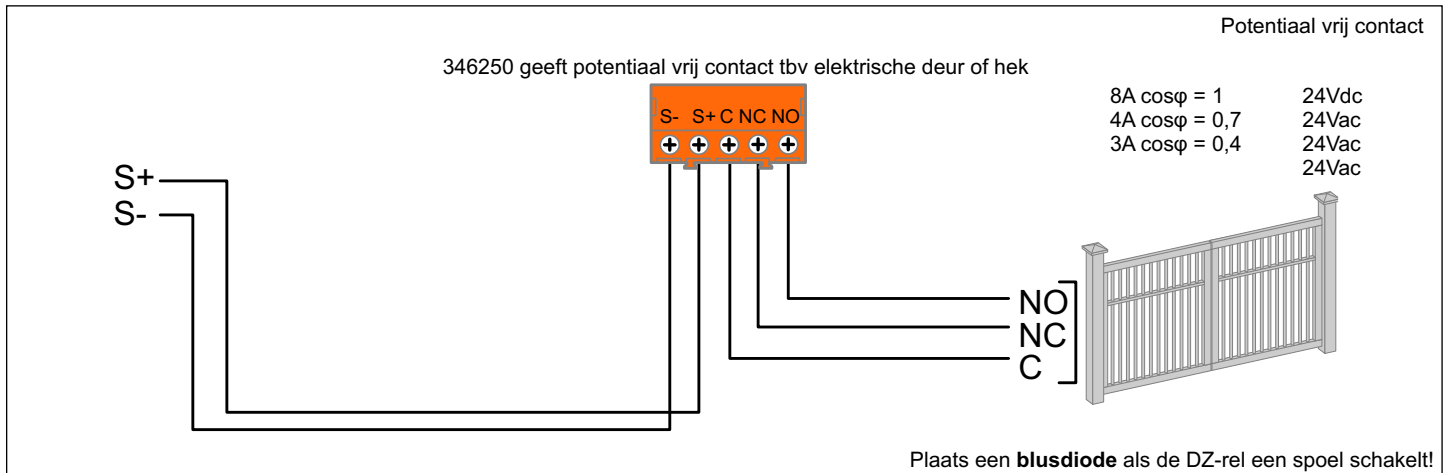


DZ-Rel maakt potvrij contact van 12 Vdc uitgang

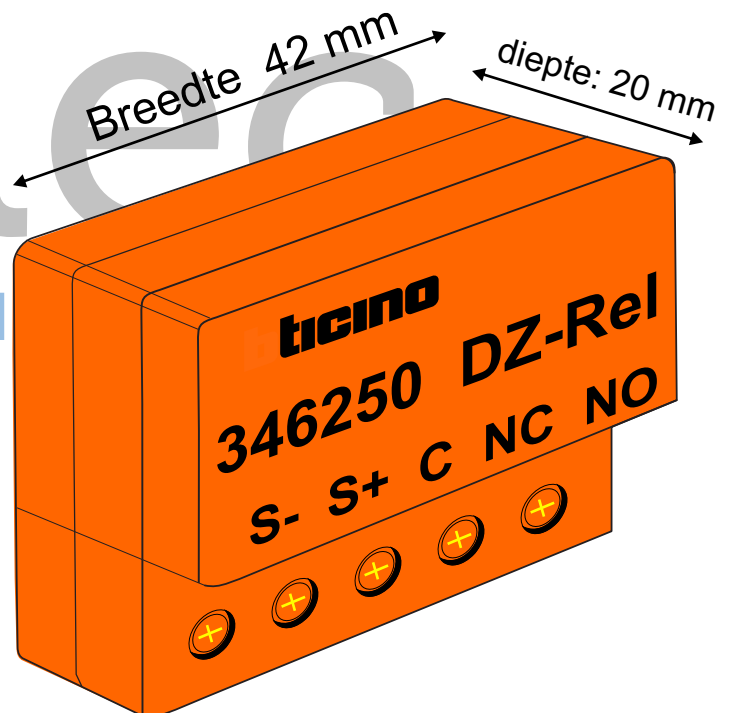


Het BTicino deurstation heeft een uitgang voor een 12 Vdc deuropener op klemmen S+ en S-. Meestal werken 12 Vac openers ook, max. 250 mA. Als-ie bediend wordt, geeft de buitenpost een puls van 18 Vdc met 4 A om de opener in beweging te krijgen en geeft daarna 250 mA bij 12 Vdc gedurende max. 10 sec. Vervolgens gaat het deurstation zich automatisch opladen om beide spanningen opnieuw te kunnen leveren.

Bij herhaald bedienen, heeft het deurstation zich niet opgeladen en is er niet genoeg power om de deur te openen. De enige oplossing is de DZ-Rel op S+ en S- aan te sluiten en hiermee een aparte voeding voor de deuropener te schakelen.

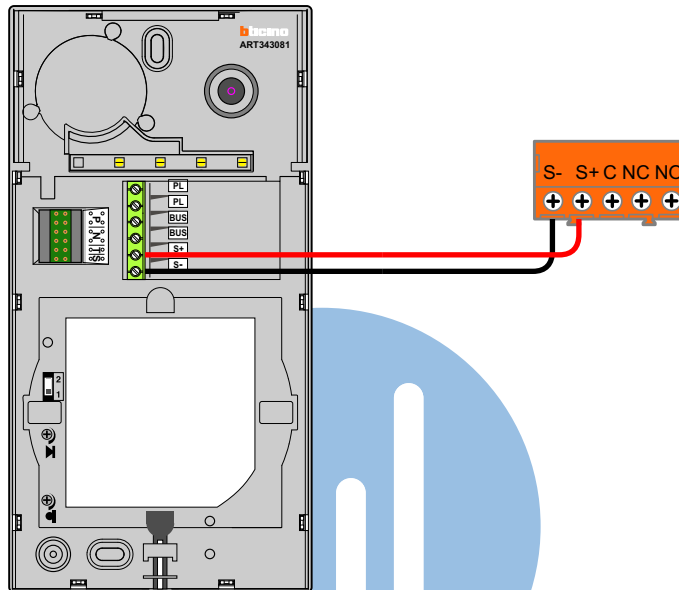
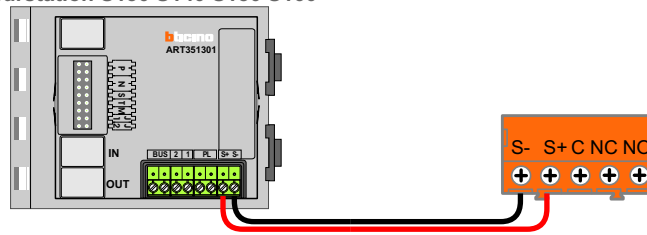
Plaats een blusdiode als de DZ-rel een spoel schakelt!

Hoogte:
23 mm



Plaats een blusdiode als de DZ-rel een spoel schakelt!

Deurstation S130 S140 S150 S160



Deurstation Serie 81V



Deurstation Serie 30V

