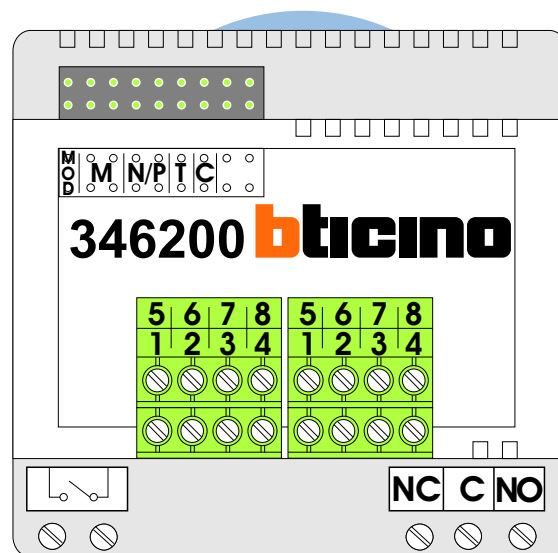


Algemeen Relais 346200

105 x 35
Diepte 30
4 DIN modules



nelec
INTERCOM MADE EASY

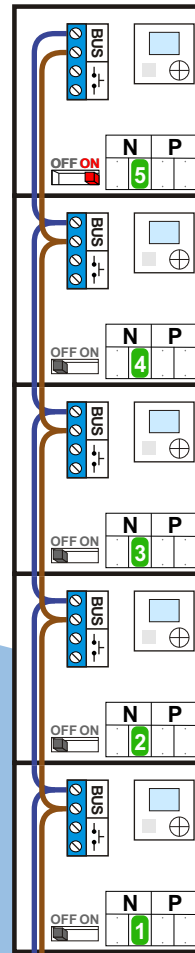
Rust stroomafname 15 mA

Actief stroomafname 300 mA

ARel schakelt als er aangebeld wordt bij N=4

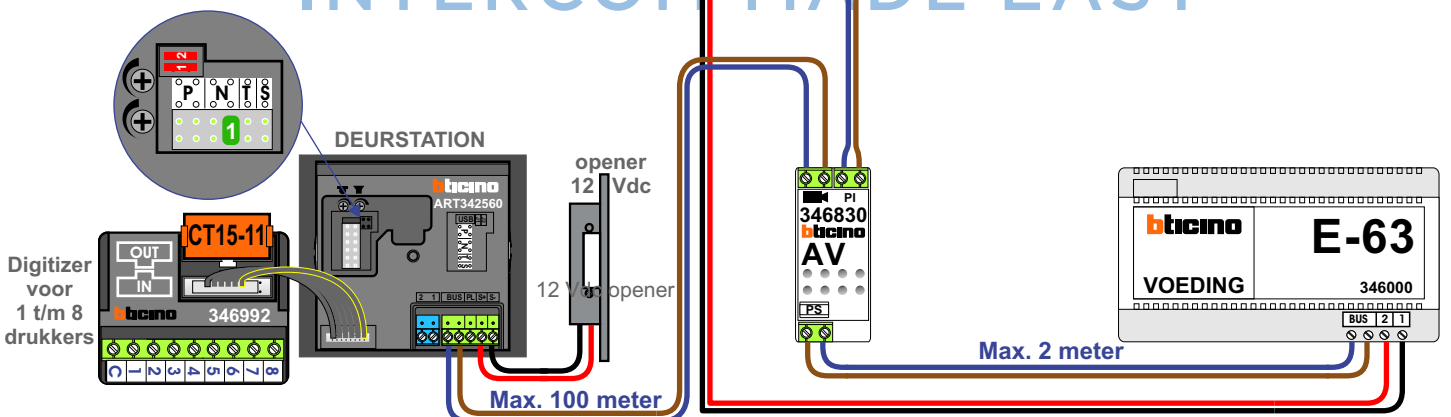
— = systeemkabel
Bij andere getwiste kabel 66% afstand!
Bij ongetwiste kabel max. 50 meter buitenpost naar videofoon.
UTP op aanvraag.

M-40
BUS
De aders moeten echt OP de connector doorgelust worden!



Max. 100 meter tot videofoon

nelec
INTERCOM MADE EASY



AREl aansluiten

Sluit de AREl met klem 5 en 6 aan op de bus tussen de videofoon en de AV-adaptor of de KNOOP. De AREl kan schakelen tijdens het aanbellen om een extra bel aan te sluiten. De AREl kan schakelen als er bij een of meerdere videofoons op de relaisknop gedrukt wordt. De AREl moet altijd gevoed worden met een E-63 of E-65 op klem 1 en 2 (**let op: gepolariseerd**).

De AREl heeft een potentiaalvrij wisselcontact tussen klem C en NC/NO.

MOD waarde

Deze waarde bepaalt wat de AREl doet.

MOD=0 Het relais schakelt als op de licht-knop van alle videofoons wordt gedrukt.

MOD=1 Het relais schakelt als op de licht-knop van een serie videofoons wordt gedrukt.

MOD=2 Het relais schakelt als op de licht-knop van alle videofoons achter een SUI (MOD-5) met dezelfde M-waarde wordt gedrukt.

MOD=3 Het relais schakelt als op de licht-knop van een specifieke videofoon wordt gedrukt.

MOD=5 Het relais schakelt als op de licht-knop van alle videofoons wordt gedrukt.

MOD=SLA Als er bij een specifieke videofoon wordt aangebeld, schakelt het relais (instelbare tijd) bijvoorbeeld een bel of lichtsignaal.

MOD=9 Het relais moet een eigen P-waarde krijgen en schakelt als op de extra-functie-knop van alle videofoons wordt gedrukt.

M waarde

Bij **MOD=1** schakelt het relais als er bij een serie videofoons op de knop wordt gedrukt. Deze serie videofoons heeft bijvoorbeeld N-waardes van 11 t/m 19. De M-waarde is het begin van de serie (11) en de N/P waarde het einde van deze serie (19).

N/P waarde

Bij MOD= 3, 5 en SLA schakelt het ARElais mee met een specifieke videofoon. De N/P waarde is de N-waarde van die videofoon.

T waarde

De T waarde staat voor de tijd dat het relais schakelt.

T=0 betekent 180 seconden

T=1 betekent 1 seconden

T=2 betekent 3 seconden

T=3 betekent 6 seconden

T=4 betekent 10 seconden

T=5 betekent 60 seconden

T=6 betekent 360 seconden

T=7 betekent 600 seconden

T=8 schakelt het relais net zo lang als de knop op de videofoon ingedrukt wordt

T=9 schakelt het relais pas terug als er weer gedrukt wordt (flip/flop)

Handmatig bedienen

Het relais wordt ook geschakeld als de twee klemmen linksonder met het drukker-symbool kortgesloten worden, onafhankelijk van de T-waarde.

C waarde

De C waarde heeft geen functie.

Arel's schakelen als er aangeboden wordt bij N=1,2,3 of 4

