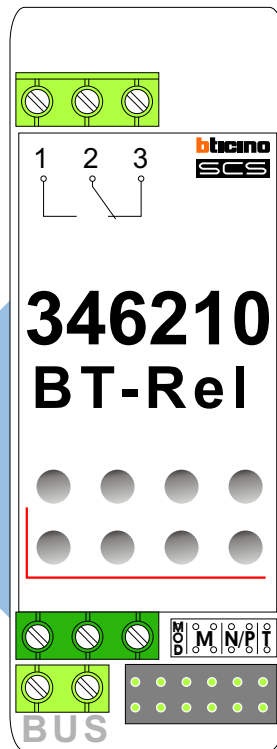


Multifunctioneel Relais 346210

Potentiaalvrij contact NO en NC
Common is 2
max. 230 Vac 6A
2A cos ϕ = 0,5
Plaats een blusdiode bij schakelen spoel!

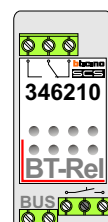


nelec
INTERCOM MADE EASY

Rust stroomafname 3,5 mA

Actief stroomafname 25 mA

Schematische weergave



BT-Rel schakelt als er aangebeld wordt bij N=4

— = systeemkabel
 Bij andere getwiste kabel 66% afstand!
 Bij ongetwiste kabel max. 50 meter buitenpost naar videofoon.
 UTP op aanvraag.

BT-Rel 346210

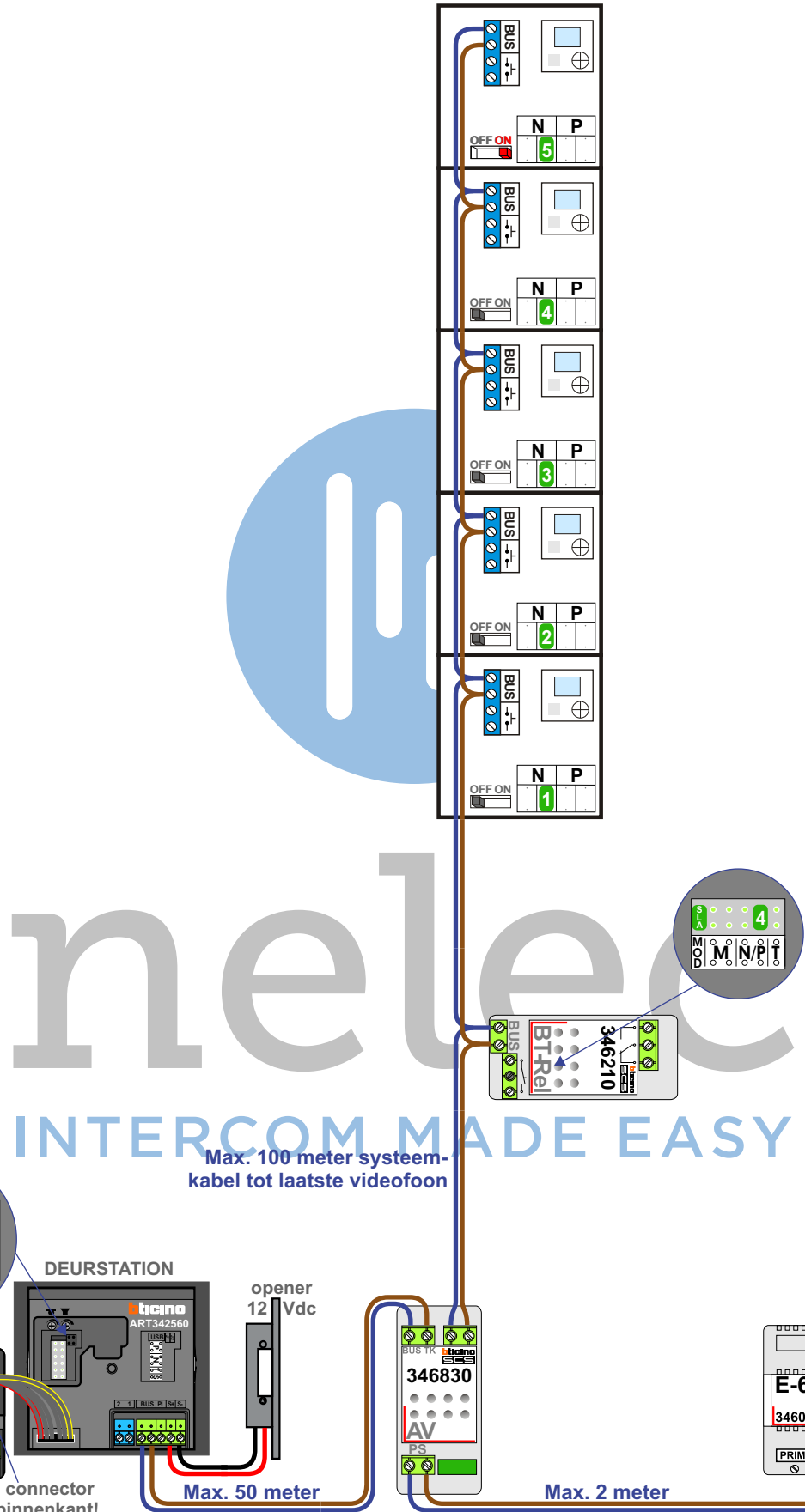
De aders moeten echt OP de connector doorgelust worden!

TWEEDRAADS BUS

Bij monteren/demonteren spanning eraf voorkomt defecten!

M-50

De aders moeten echt OP de connector doorgelust worden!



BT-Rel aansluiten

De ARel kan:

- Tijdens het aanbellen een extra bel schakelen.
- Schakelen als je bij een of meerdere videofoons op de lichtknop drukt.
- Schakelen als je bij alle videofoons op de relais-knop drukt (juiste modus).
- De deuropener schakelen.

Sluit de BT-Rel aan op de bus en gebruik hiervoor de twee klemmen onderaan. Haal de klemmenrij eraf door hem naar beneden te trekken. Het relais heeft een potentiaalvrij wisselcontact tussen klem 2 en klem 1 (NO) of klem 3 (NC).

MOD waarde

Deze waarde bepaalt wat de BT-Rel doet:

MOD=0 Het relais schakelt als op de licht-knop van alle videofoons wordt gedrukt. Stel de tijd in met waarde T.

MOD=1 Het relais schakelt als op de licht-knop van een serie videofoons wordt gedrukt. Stel op M de eerste videofoon in en op N/P de laatste.

MOD=2 Het relais schakelt als wordt gedrukt op de licht-knop van alle videofoons achter een SUI (MOD-5) met dezelfde M-waarde .

MOD=2,4 Het relais schakelt als wordt gedrukt op de licht-knop van alle buitenposten. Zet naast de 2 in MOD een 4.

MOD=3 Het relais schakelt als op de licht-knop van een specifieke videofoon wordt gedrukt. Bepaal welke videofoon met de N/P waarde.

MOD=4 Het relais schakelt als wordt gedrukt op de licht-knop van een bepaalde buitenpost. Bepaal welke buitenpost met de N/P waarde.

MOD=5 Het relais schakelt als op de deuropen-knop van alle videofoons wordt gedrukt. Als het relais tegelijk met een buitenpost moet schakelen, moet de BT-Rel dezelfde P-waarde krijgen. Instellen op N/P waarde. Anders moet de BT-Rel een unieke P-waarde krijgen.

MOD=6 Het relais schakelt als wordt aangebeld van een bepaalde buitenpost naar een bepaalde videofoon. Bepaal welke buitenpost met de M waarde. Bepaal welke videofoon met de N/P waarde. Het relais stopt met schakelen als er wordt opgenomen.

MOD=7 Het relais schakelt er bij een bepaalde buitenpost wordt aangebeld. Het doel is cameraverlichting. Bij T=0 schakelt het relais uit als een gesprek wordt beëindigd of als na 30 sec. niet wordt opgenomen. Met T=1, 2, 3 of 4 wordt een vast aantal seconden geschakeld.

MOD=9 Je kan bij de videofoon een knop de functie "Bewaking/BT-rel P+1" toewijzen. Als de videofoon heeft P=0, stel dan op de BT-Rel bij N/P waarde in P=1. Werkt alleen als de installatie niet in gesprek is.

MOD=SLA Het relais schakelt als wordt aangebeld van alle buitenposten naar een bepaalde videofoon. Bepaal welke videofoon met de N/P waarde. Het relais stopt met schakelen als er wordt opgenomen.

T waarde

De T waarde staat voor de tijd dat het relais schakelt.

T=0 betekent 180 seconden

T=1 betekent 1 seconden

T=2 betekent 3 seconden

T=3 betekent 6 seconden

T=4 betekent 10 seconden

T=5 betekent 60 seconden

T=6 betekent 360 seconden

T=7 betekent 600 seconden

T=8 schakelt het relais net zo lang als de knop op de videofoon ingedrukt wordt

T=9 schakelt het relais pas terug als er weer gedrukt wordt (flip/flop)

N/P waarde

Als de MOD is ingesteld op SLA, stel je hier in bij welke videofoon de BT-Rel hoort. Bij andere MOD instellingen stel je met de N/P waarde andere dingen in.

Wisselcontact NO en NC

De BT-Rel schakelt een wisselcontact en deze zitten aan de bovenkant van de BT-Rel. De common is klem 2. Klem 3 is NC. Klem 1 is NO. Dit betekent dat klem 2 en klem 1 kortgesloten worden, als de BT-Rel schakelt.

Handmatig bedienen

Er zit een connector met 3 klemmen aan de onderkant van de 346210. Als de buitenste twee klemmen worden kortgesloten, schakelt het relais onafhankelijk van de ingestelde T-waarde. Gebruik deze functie bijvoorbeeld om door middel van een uitloopknop de deur te openen.

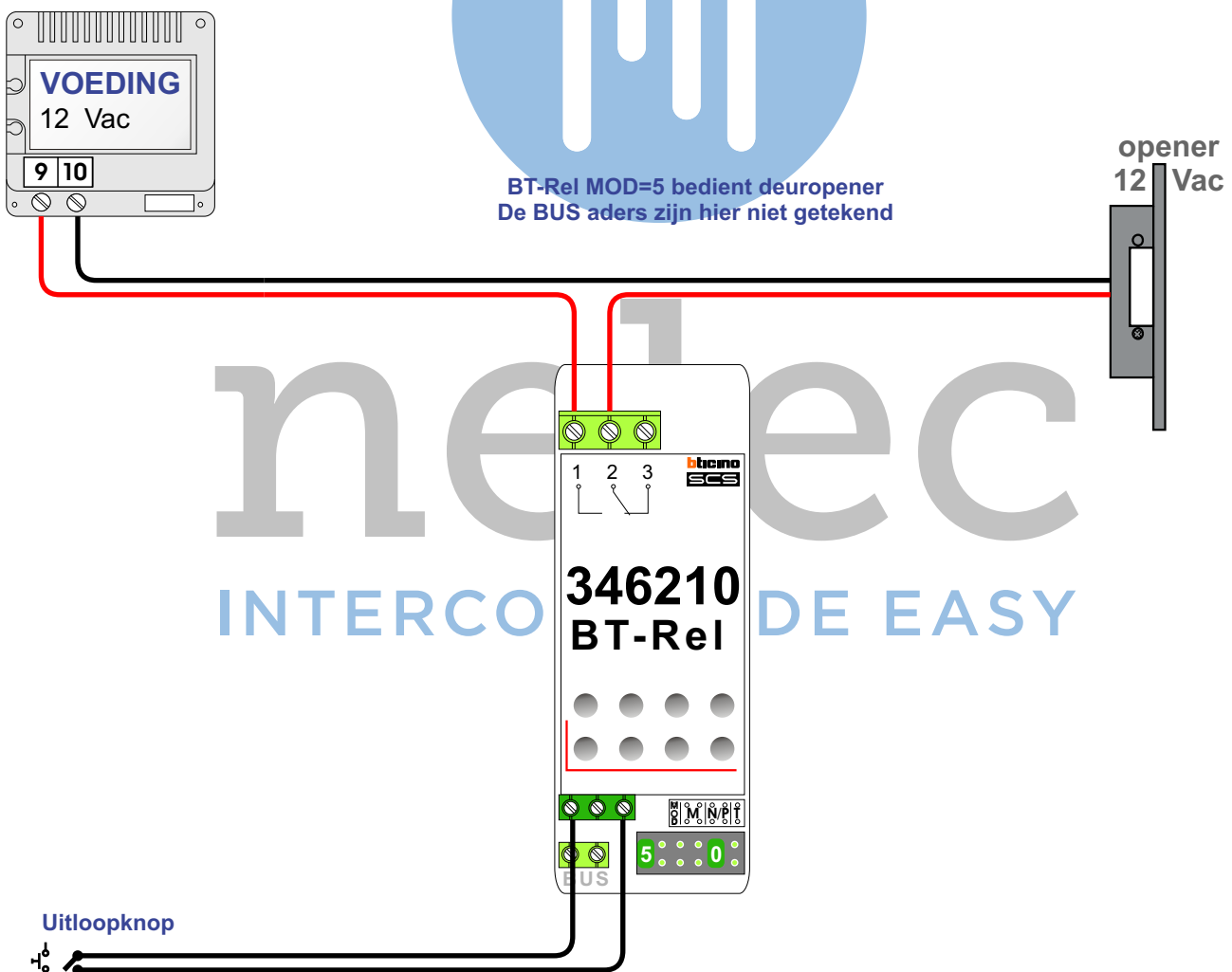
Monteren op de BUS

De BT-Rel kan gemonteerd worden op de BUS van de videofoons of de deurtelefoons.

De BT-Rel kan gemonteerd worden op de BUS naar de buitenpost.

En de BT-Rel kan gemonteerd worden op de audio BUS naar de voeding.

Hou bij deurvideo altijd rekening met de eindweerstand, maak niet zomaar een T-splitsing en zorg ervoor dat de componenten in serie zitten.



BT-Rel schakelt 3 sec. als een bewoner drukt op de lichtknop van de videofoon

— = systeemkabel
Bij andere getwiste kabel 66% afstand!
Bij ongetwiste kabel max. 50 meter buitenpost naar videofoon.
UTP op aanvraag.

TWEEDRAADS BUS

Bij monteren/demonteren spanning eraf voorkomt defecten!

M-50

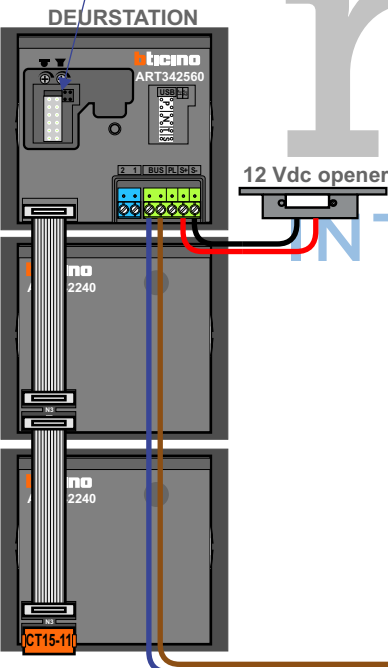
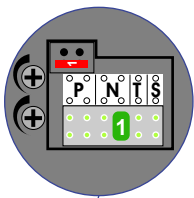
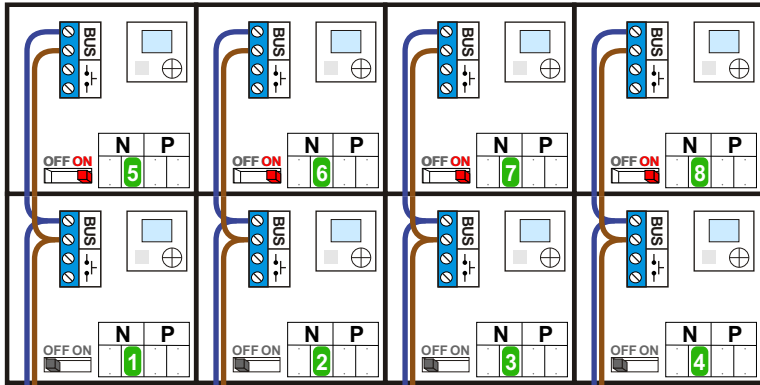
De aders moeten echt OP de connector doorgelust worden!

VideoVerdeler

De aders moeten echt OP de klemmen doorgelust worden!

BT-Rel 346210

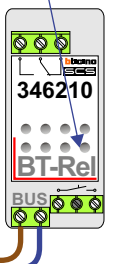
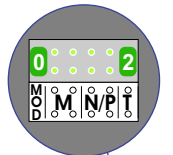
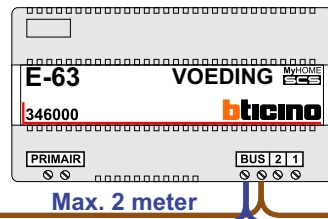
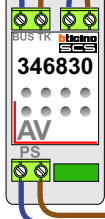
De aders moeten echt OP de connector doorgelust worden!



neleec
INTERCOM MADE EASY

Max. 100 meter systeemkabel tot laatste videofoon

Max. 50 meter



BT-Rel schakelt als er aangebeld wordt bij N=4

— = systeemkabel
Bij andere getwiste kabel 66% afstand!
Bij ongetwiste kabel max. 50 meter buitenpost naar videofoon.
UTP op aanvraag.

M-40
BUS
De aders moeten echt OP de connector doorgelust worden!



nelec
INTERCOM MADE EASY

