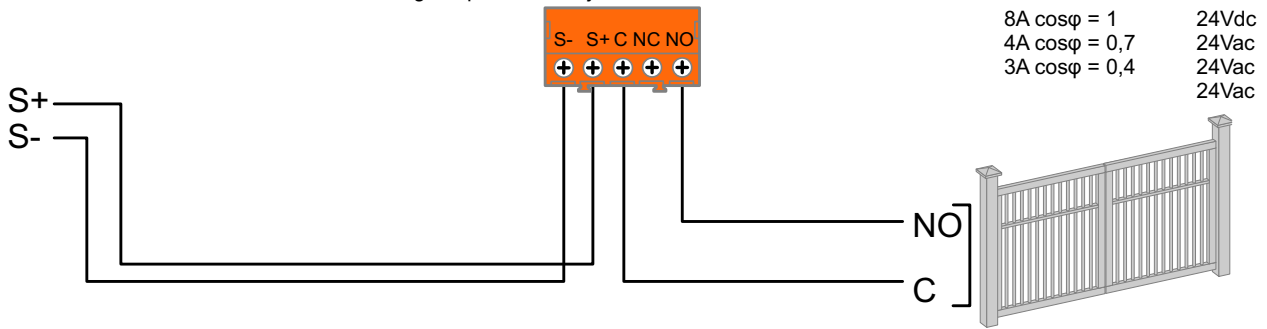


DZ-Rel maakt potvrij contact van de 12 Vdc uitgang

Potentiaal vrij contact

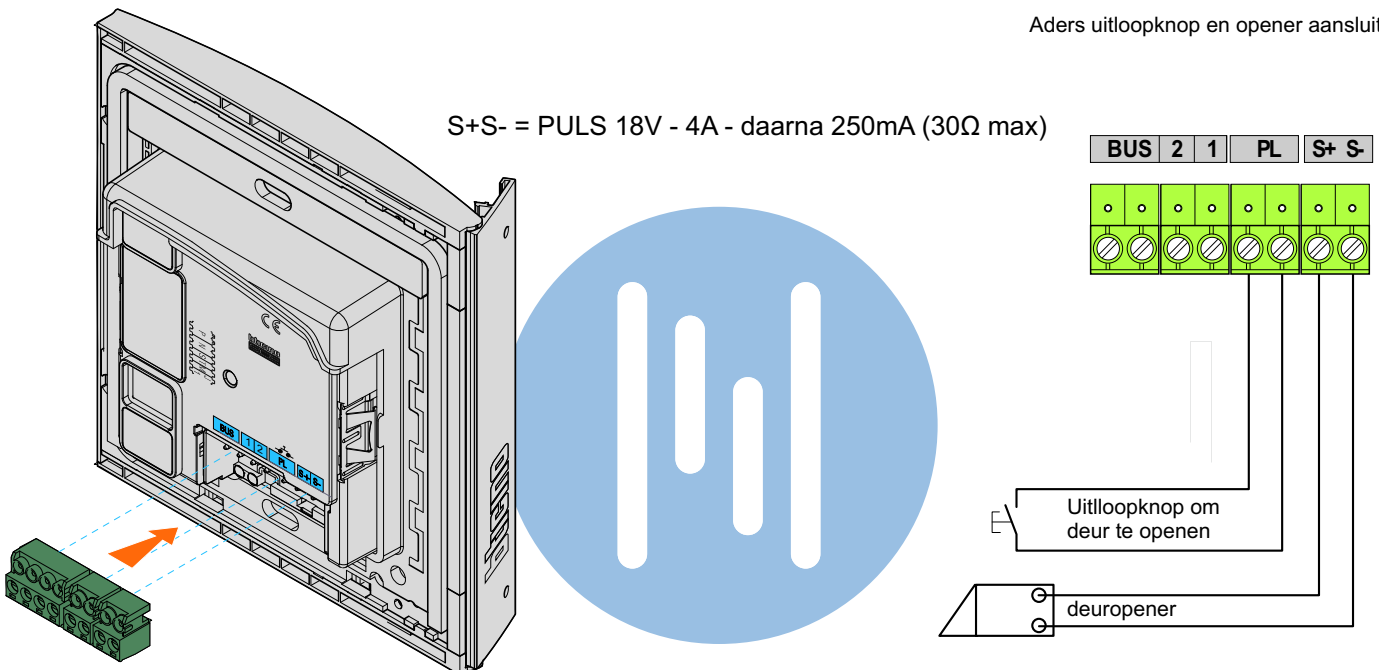
346250 geeft potentiaal vrij contact voor aansturen elektrische deur of hek



Plaats een **blusdiode** als de DZ-rel een spoel schakelt!

Aders uitloopknop en opener aansluiten

S+S- = PULS 18V - 4A - daarna 250mA (30Ω max)



Het BTicino deurstation heeft een uitgang voor een 12 Vdc deuropener op klemmen S+ en S-. Meestal werken 12 Vac openers ook, max. 250 mA.

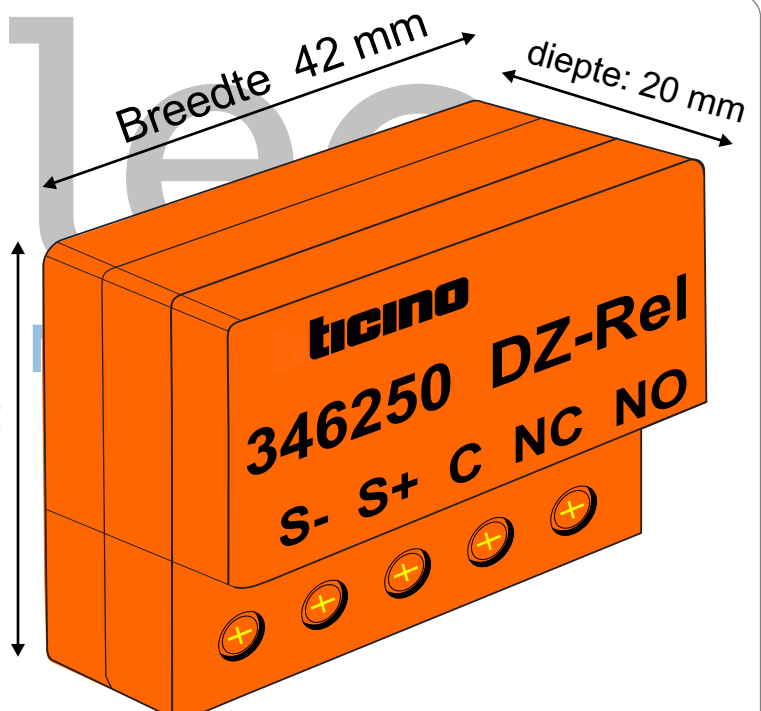
Als-ie bediend wordt, geeft het deurstation een puls van 18 Vdc met 4 A om de opener in beweging te krijgen en geeft daarna 250 mA bij 12 Vdc gedurende max. 10 sec.

Vervolgens gaat het deurstation zich automatisch opladen om beide spanningen opnieuw te kunnen leveren.

Bij herhaald bedienen, heeft het deurstation zich nog niet opgeladen en is er niet genoeg power om de deur te openen. De enige oplossing is de DZ-Rel op S+ en S- aan te sluiten en hiermee een aparte voeding voor de deuropener te schakelen.

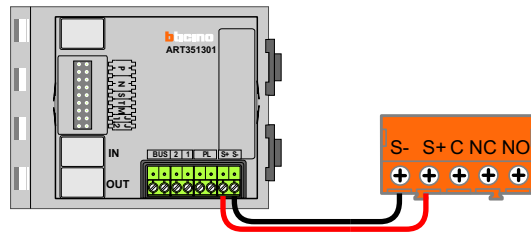
Plaats een blusdiode als de DZ-rel een spoel schakelt!

Hoogte:
23 mm

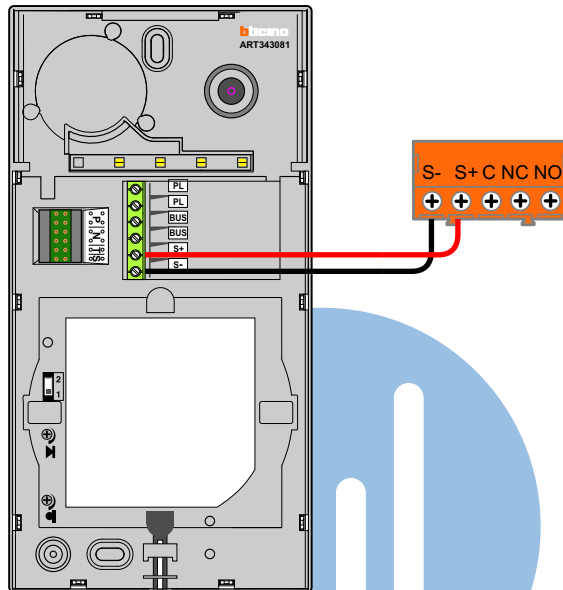


Plaats een blusdiode als de DZ-rel een spoel schakelt!

Deurstation S130 S140 S150 S160

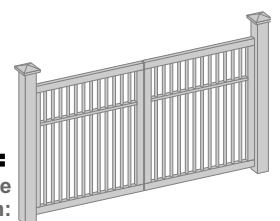
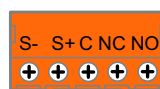
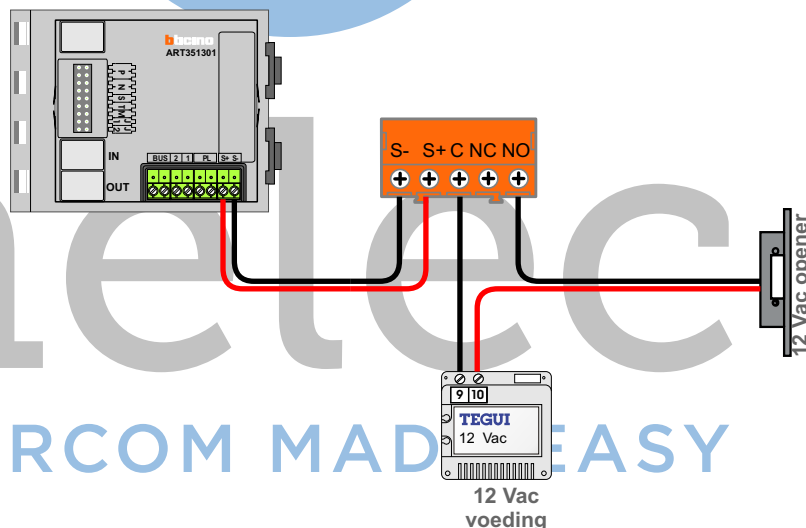


Deurstation S120



Deurstation S130 S140 S150 S160

Als de deur herhaaldelijk bediend wordt, maar de deuropener doet het alleen de eerste keer, dan laadt de condensator, die zorgt voor de 18V puls, **niet snel genoeg** op. Gebruik het potvrije contact van de D-Rel om een andere voeding te schakelen. Probleem opgelost.



Veel hekken en poorten hebben twee klemmen die even kortgesloten moeten worden om te openen: gebruik hiervoor klemmen C en NO van DZ-Rel