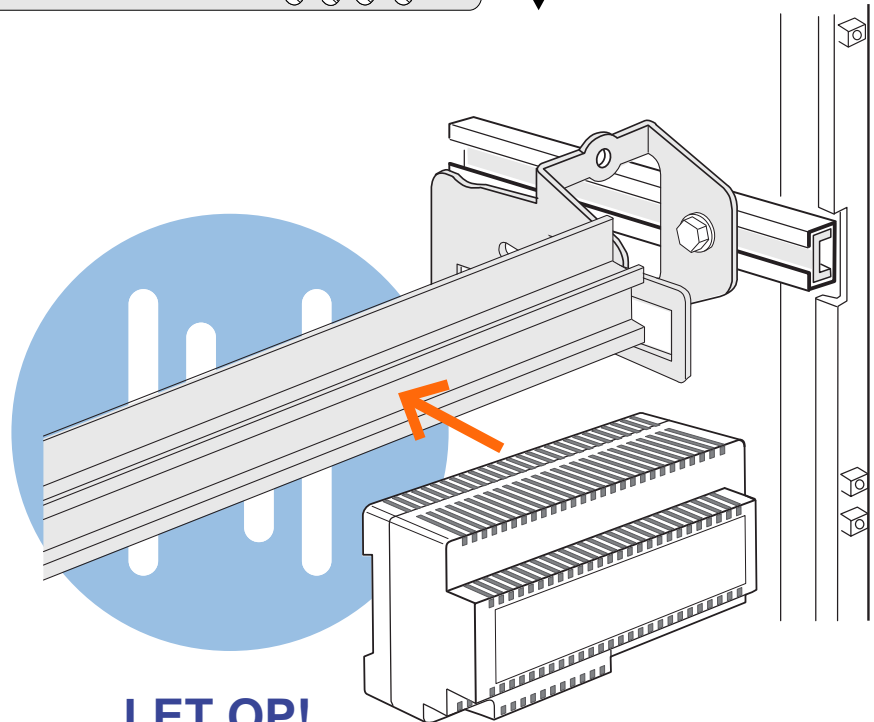
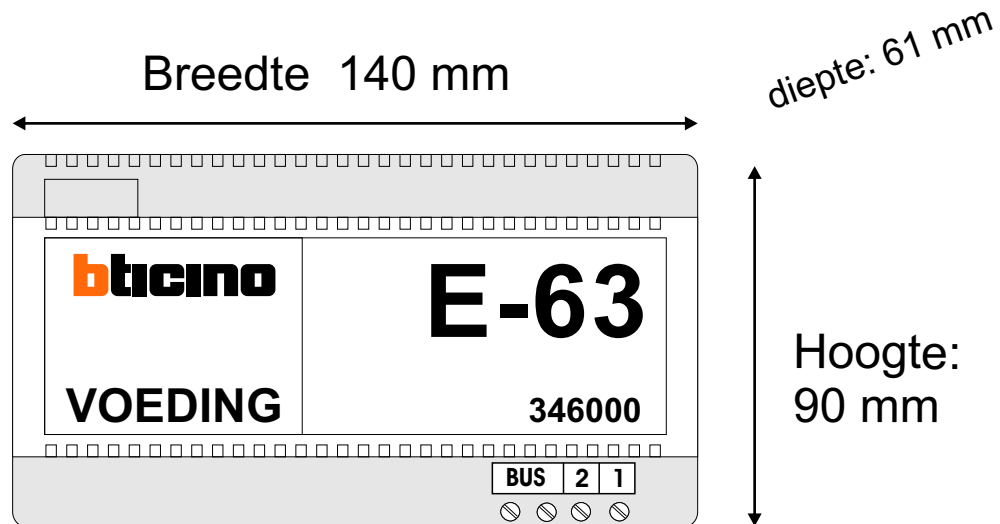


stroomvoeding tweedraads BT346000



## LET OP!

De nummerators in de installatie werken pas na een reset (spanning 90 sec. van de voeding af).

Na kortsluiting of overbelasting van de voeding moet de spanning 6 minuten van de voeding af.

De fabrikant adviseert een tweepolige schakelaar aan de primaire kant van de voeding te monteren.

**Stroomafgifte 1200 mA**

1 appartement 3 videofoons tegelijk

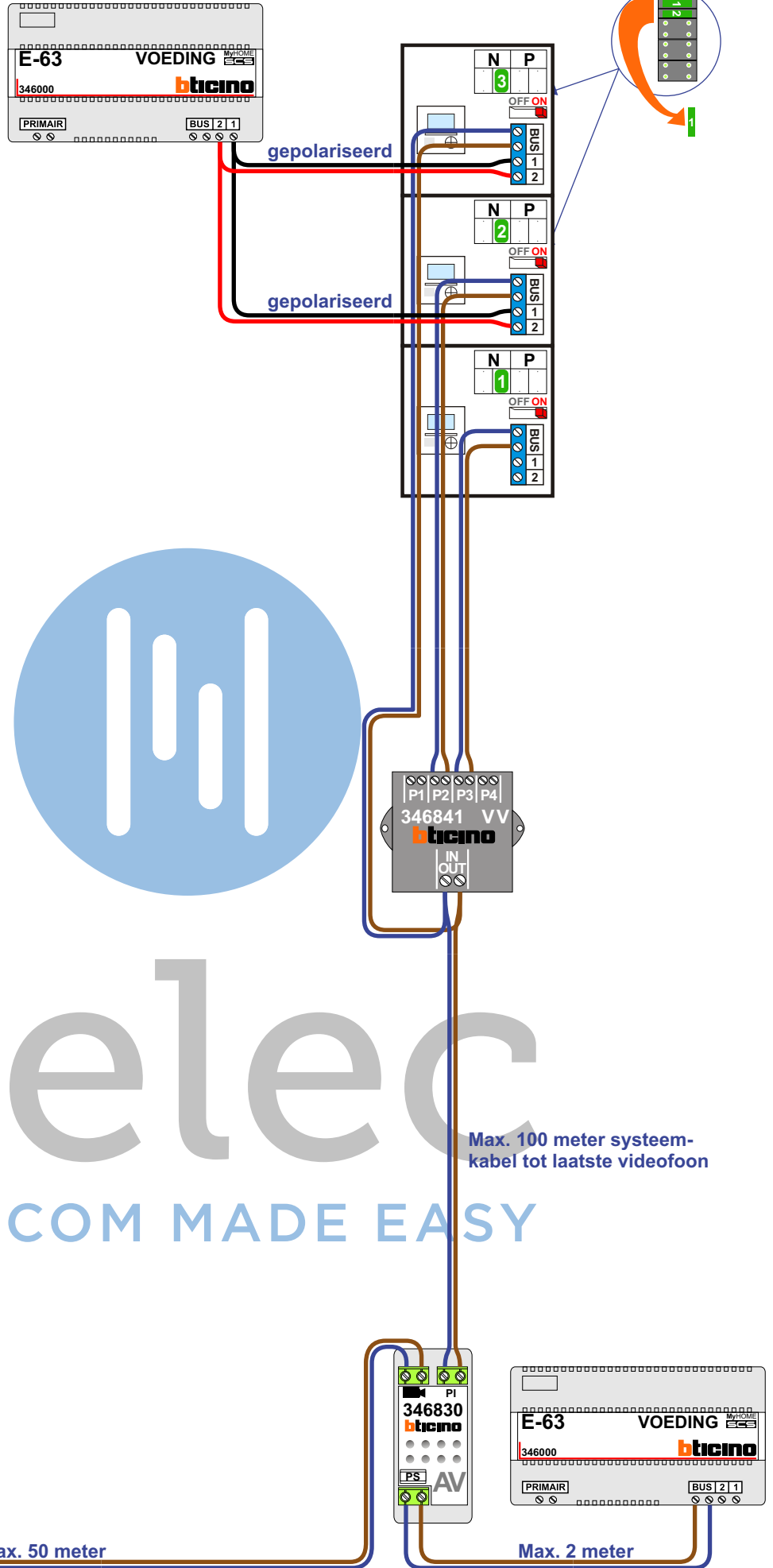
**— = systeemkabel**  
Bij andere getwiste kabel 66% afstand!  
Bij ongetwiste kabel max. 50 meter buitenpost naar videofoon.  
UTP op aanvraag.

M-20/M-43



De aders moeten echt OP de connector doorgelust worden!

Verwijder bij deze jumper 1



nelec  
INTERCOM MADE EASY

Max. 100 meter systeemkabel tot laatste videofoon

Max. 50 meter

Max. 2 meter