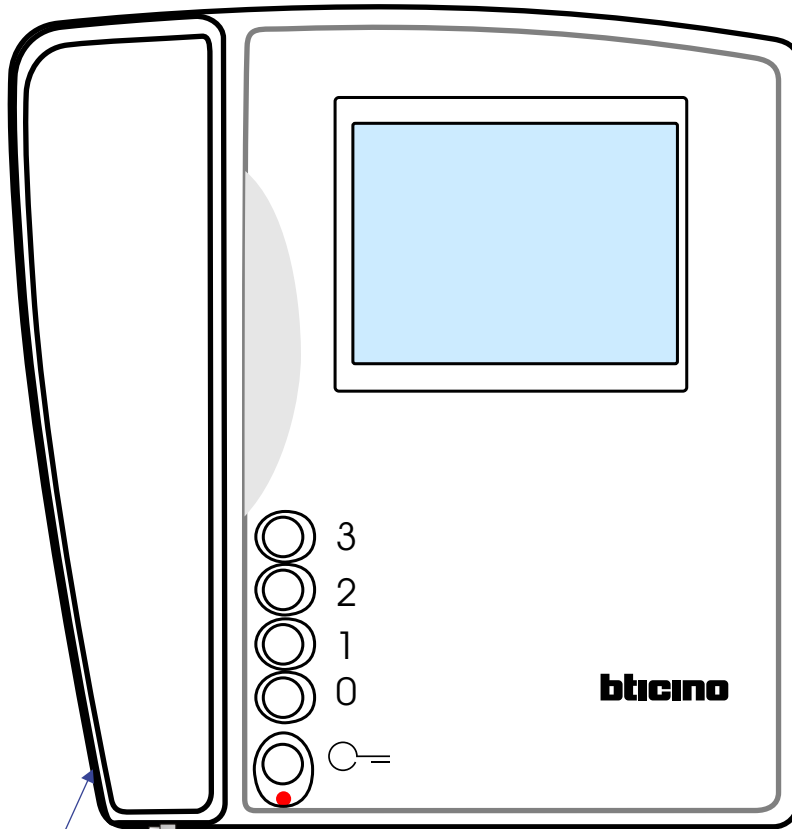
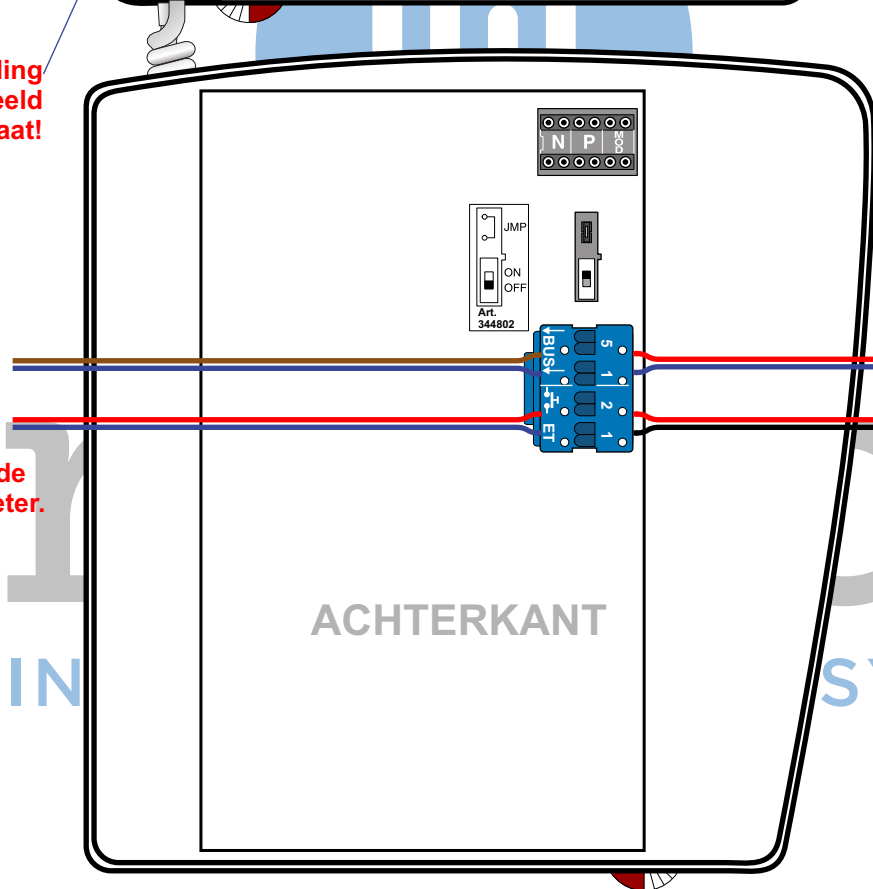


Swing videofoon BT344824



Kleuregeling
Let op: Zwart/wit beeld
als deze uit staat!



BUS

Voordeurdrucker

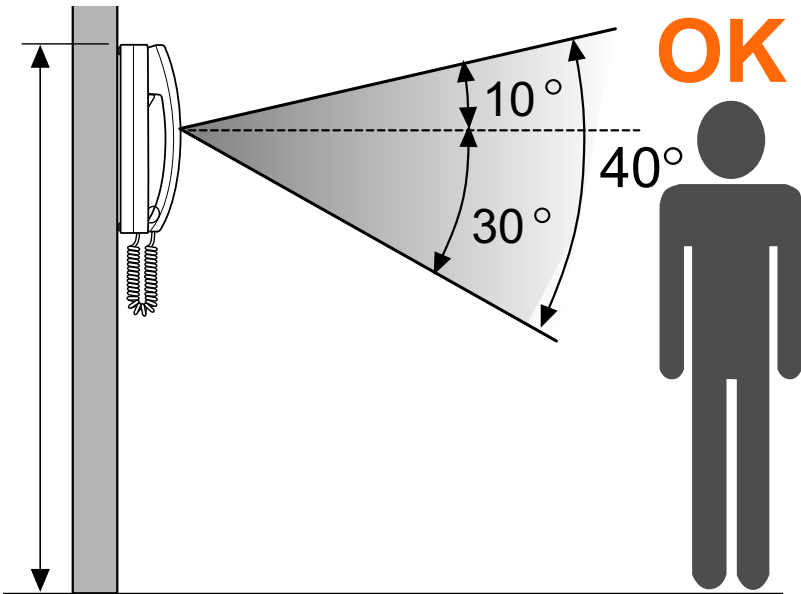
Maximale afstand tot de
voordeurdrucker 5 meter.

Extra bel
zoals 336910

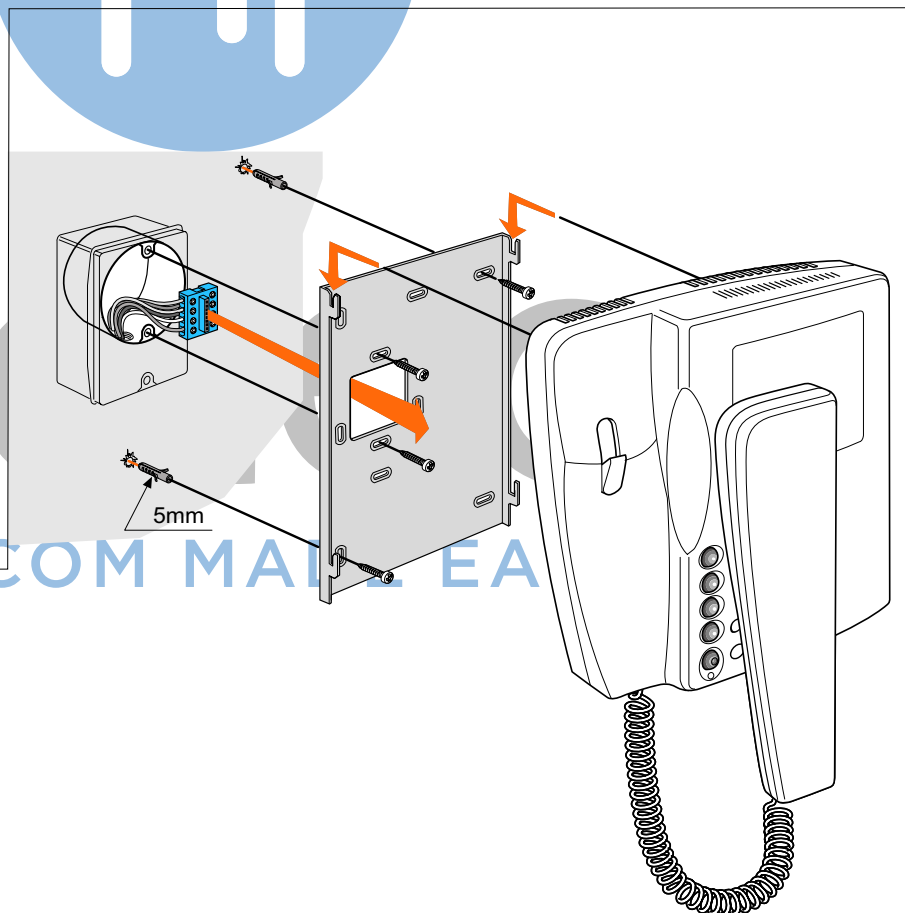
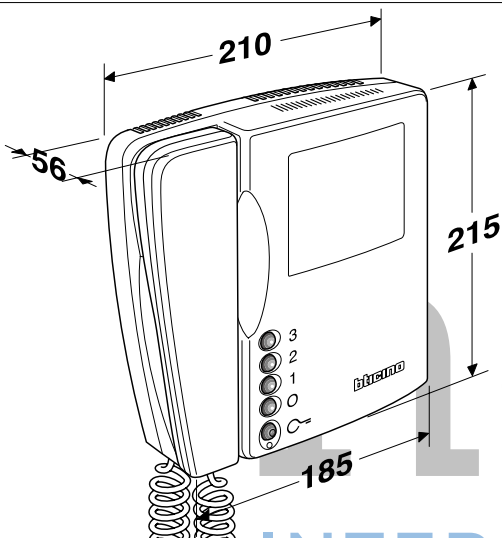
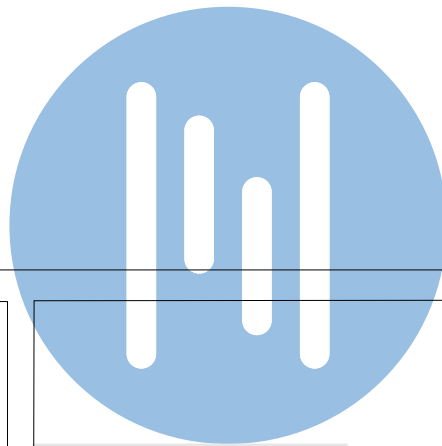
Extra voeding
alleen nodig
bij meerdere
tegelijk aan

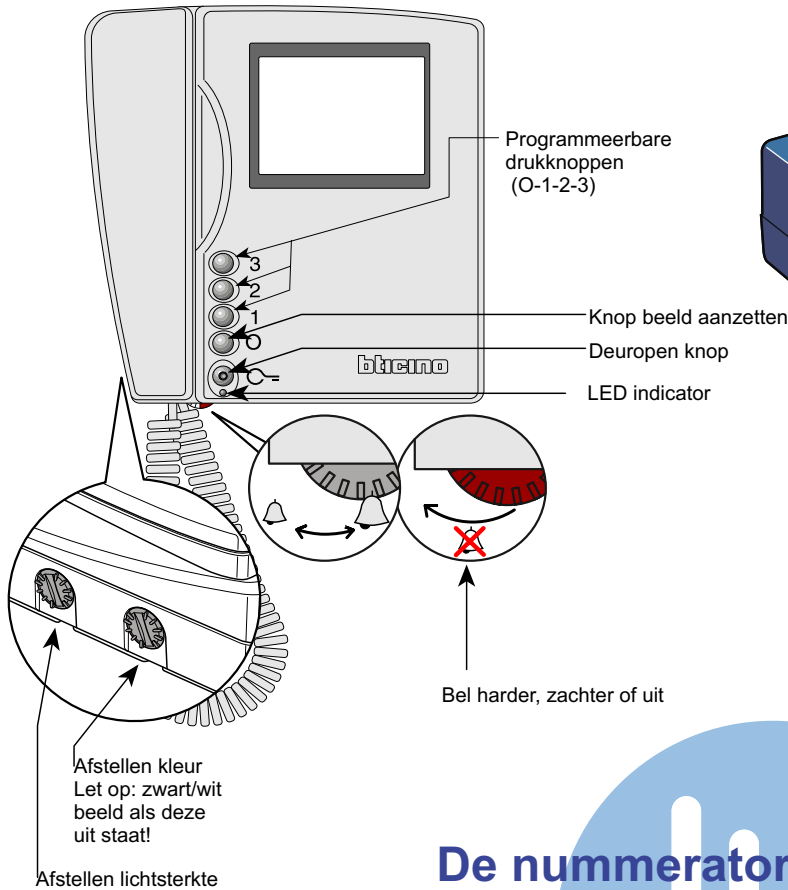
Rust stroomafname 5 mA

Actief stroomafname 290 mA

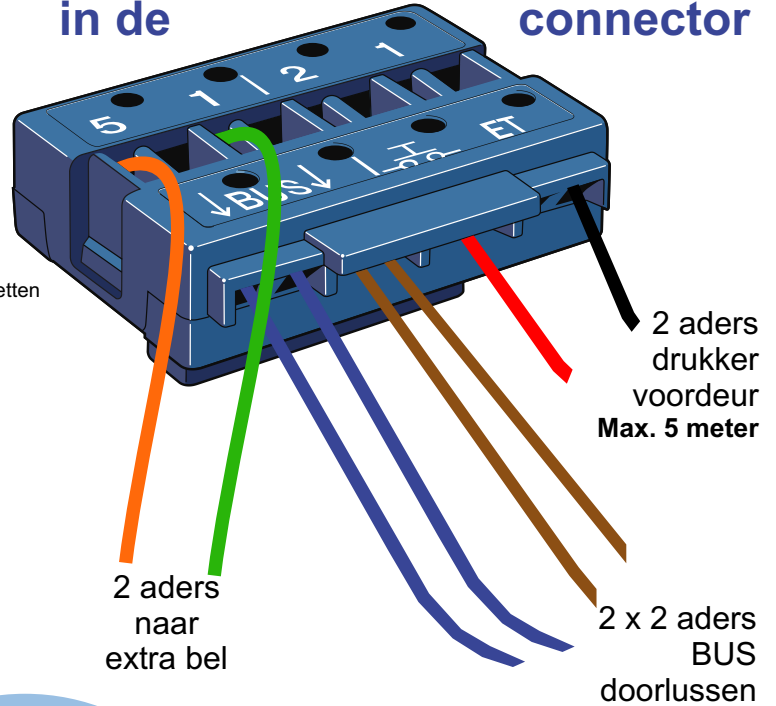


De bewoner kan de videofoon het beste bekijken vanuit deze 'taarthoek' van 40 graden. Monteer de videofoon dus op de juiste hoogte.





Er passen twee aders per klem in de connector



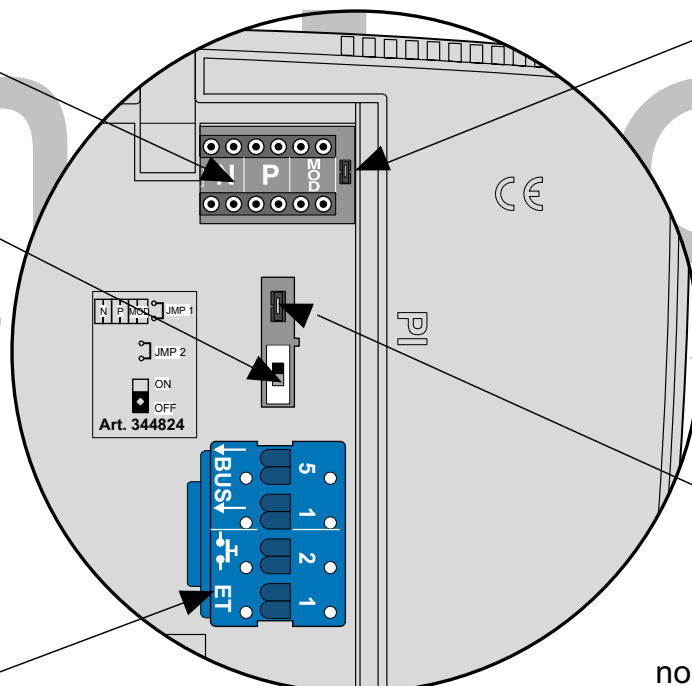
LET OP! De nummerators werken pas na een RESET (spanning 90 sec. eraf)

Bij de laatste videofoon van een stijger moet de switch op **ON** (check het schema).

Jumper 1 bepaalt Master of Slave en zit er normaal gesproken op
Voor Slave verwijderen

Hier komen de **nummerators** zoals in het schema
Geen nummerator betekent dat waarde nul is

Klik op de videofoon hier de blauwe connector met de BUS-adres



Jumper 2 zit er normaal gesproken op.
Als de videofoon zijn eigen hulpvoeding krijgt, moet deze jumper eraf.

LET OP!

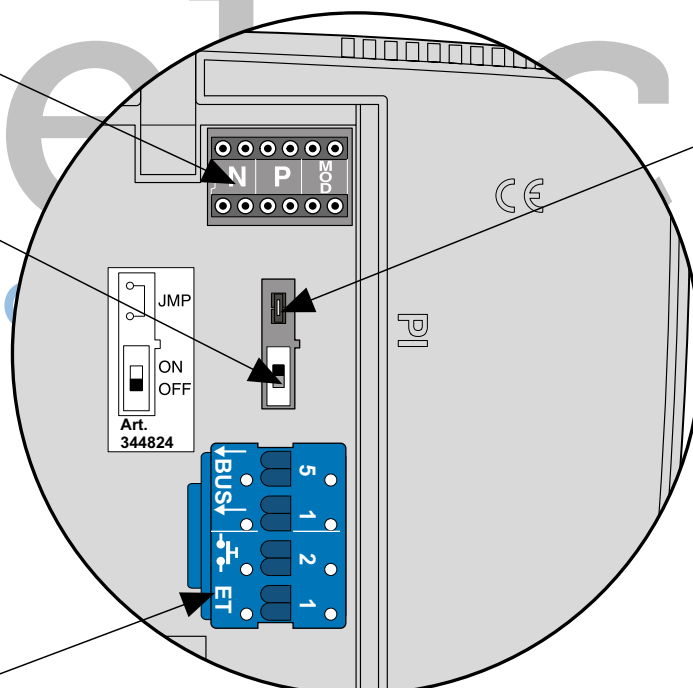
**De achterkant van de M-10C was voor 2015 anders.
De M-10C had vroeger geen jumper voor master/slave.**

Bij de laatste videofoon van een stijger moet de switch op **ON** (check het schema)

Jumper moet er op zitten, maar als de videofoon zijn eigen hulpvoeding krijgt, moet deze jumper eraf.

Check deze jumper als de videofoon het niet doet.

Hier komen de **nummerators** zoals in het schema
Geen nummerator betekent dat waarde nul is



Klik hier de aansluitklem met tenminste de BUS-aders op de videofoon

N waarde

Op iedere videofoon wordt een N waarde ingesteld, die overeenkomt met de bijbehorende drukker van de buitenpost.

P waarde

Deze kan op de videofoon ingesteld worden als er meerdere buitenposten zijn, maar instellen hoeft niet. Als er meerdere buitenposten zijn heeft iedere buitenpost een unieke P waarde. Als de bewoner op knop 0 (beeld aanzetten) drukt, wordt het beeld van buitenpost P getoond. Als er nog een keer op de knop wordt gedrukt, verschijnt het beeld van buitenpost P+1 enzovoort.

M waarde = MOD

De M-10C heeft 5 knoppen voor deuropener, bewakingsfunctie, deuropener P+1, bewakingsfunctie P+1 en extern relais. Met de M-waarde kan je de knoppen een andere functie geven, vraag Nelec de tabel.

Extra bel

Sluit op klemmen 1 en 5 de BTicino bel (bijvoorbeeld 336910) aan. Deze geeft hetzelfde geluid als de videofoon. Als de klant een andere bel wil, zijn de BT-Rel en een beltrafo nodig.

Meerdere M-10C tegelijk met extra voeding

Bij installaties met 1 beldrukker:

Als de buitenpost S=9 heeft, gaan bij aanbellen alle M-10C over. Maximaal vijf M-10C krijgen oplopende N-waarden, bijvoorbeeld N=0 t/m N=4. De bus voedt een of twee M-10C (jumper J2 blijft zitten) en deze moeten de laagste N-waarde krijgen. Bij de andere M-10C moet J2 eraf en ze krijgen ieder een hulpvoeding E-65 of een E-63 per twee M-10C. Bij gebruik van een videoverdeler krijgt iedere videofoon zijn eigen uitgang. Voor meer dan vijf videofoons is een AUI interface met voeding nodig. Op de AUI passen vijf videofoons, die tegelijk aangaan.

Bij installaties met 2 of meer beldrukkers:

Maximaal drie videofoons mogen dezelfde VTD hebben. De bus voedt een of twee M-10C (jumper J2 blijft zitten). Een derde M-10C krijgt een hulpvoeding E-65 en J2 moet eraf gehaald worden. Voor meer dan drie toestellen is een AUI met voeding nodig. Op de AUI passen vijf videofoons, die tegelijk aangaan.

Een deurtelefoon en een AUI tellen als een videofoon, samen dus max. 3 of 5. De twee anders naar de hulpvoeding zijn gepolariseerd! Bij gebruik van een videoverdeler moet iedere videofoon op zijn eigen uitgang van de videoverdeler zitten.

Meerdere M-10C tegelijk voordeurbel

Als er meerdere videofoons tegelijk aan gaan, kan er maar van een het tweede belsignaal (voordeurdrukker) gebruikt worden. Om het tweede belsignaal van alle videofoons te gebruiken is de 2Bel interface nodig.

De maximale afstand tot de voordeurdrukker bedraagt 5 meter, maar met systeemkabel 15 meter.

Gebruik een gewone potentiaalvrije beldrukker, drukkers met verlichting zijn **niet toegestaan**

Maximale kabellengte deurvideo met systeemkabel

Bij het aanleggen van een deurvideo-installatie moet je rekening houden met twee afstanden: van de voeding tot de buitenpost en van de voeding tot de verste videofoon. Bij de voeding zit de AV-adaptor, de KNOOP of de KNOOP8. De afstand tot de verste videofoon geldt per stijger.

Doorlussen M-10C

Onderstaande maximale afstanden van de voeding tot de laatste videofoon zijn geldig per stijger.

t/m aantal	Videofoon	buitenpost	
2 M-10 in serie	150 meter	50 meter	(max.200 om 0)
5 M-10 in serie	150 meter	50 meter	(max.200 om 0)
10 M-10 in serie	150 meter	50 meter	(max.190 om 10)
18 M-10 in serie	160 meter	40 meter	(max.170 om 30)
26 M-10 in serie	170 meter	30 meter	

Aftakken M-10C

Onderstaande maximale afstanden van de voeding tot de laatste videofoon zijn geldig per stijger.

T/m aantal	Videofoon	buitenpost	
5 M-10 met 1 VV	150 meter	50 meter	(max.200 om 0)
10 M-10 met 3 VV	150 meter	50 meter	(max.160 om 40)
18 M-10 met 5 VV	140 meter	60 meter	
26 M-10 met 7 VV	130 meter	70 meter	

Maximale kabellengte deurvideo met getwiste kabel

Bij gebruik van getwiste aders 2x0,8 gelden andere waarden. Gebruik geen afgeschermd kabel. Gebruik niet meerdere adersparen in dezelfde kabel. Aders dubbelen maakt het signaal slechter. Vraag Nelec advies voor UTP-kabel.

Doorlussen M-10C

Onderstaande maximale afstanden van de voeding tot de laatste videofoon zijn geldig per stijger.

t/m aantal	Videofoon	Buitenpost	
2 M-10 in serie	110 meter	30 meter	(max.130 om 10)
5 M-10 in serie	110 meter	30 meter	(max.130 om 10)
10 M-10 in serie	110 meter	30 meter	(max.120 om 20)
18 M-10 in serie	110 meter	30 meter	
26 M-10 in serie	110 meter	30 meter	

Aftakken M-10C

Onderstaande maximale afstanden van de voeding tot de laatste videofoon zijn geldig per stijger.

T/m aantal	Videofoon	Buitenpost	
5 M-10 met 1 VV	100 meter	40 meter	(max.110 om 30)
10 M-10 met 3 VV	100 meter	40 meter	
18 M-10 met 5 VV	90 meter	50 meter	
26 M-10 met 7 VV	80 meter	60 meter	

Niet-getwiste kabel

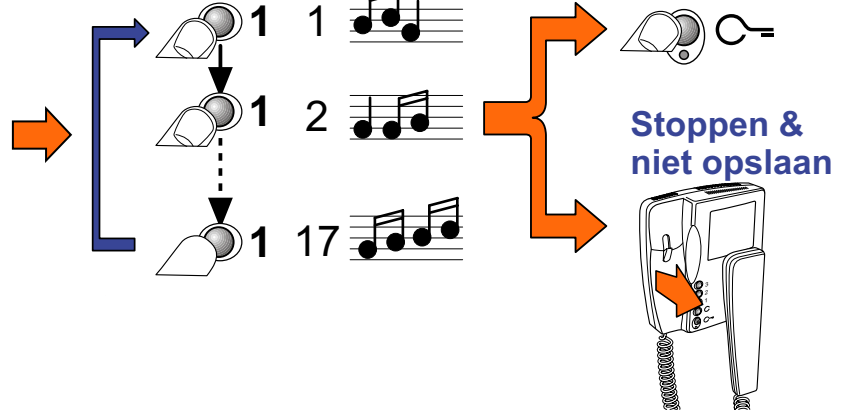
Als er niet-getwiste kabel in het gebouw zit, bedraagt de maximale afstand tussen **buitenpost** en **videofoon** 50 meter. Alle andere genoemde maximale afstanden zijn dan ongeldig. Een VERsterk per stijger vergroot deze maximale afstand tot een totaal van 75 à 100 meter. Vraag Nelec om advies.

Maximale afstand tot de voordeurdrucker 5 meter.

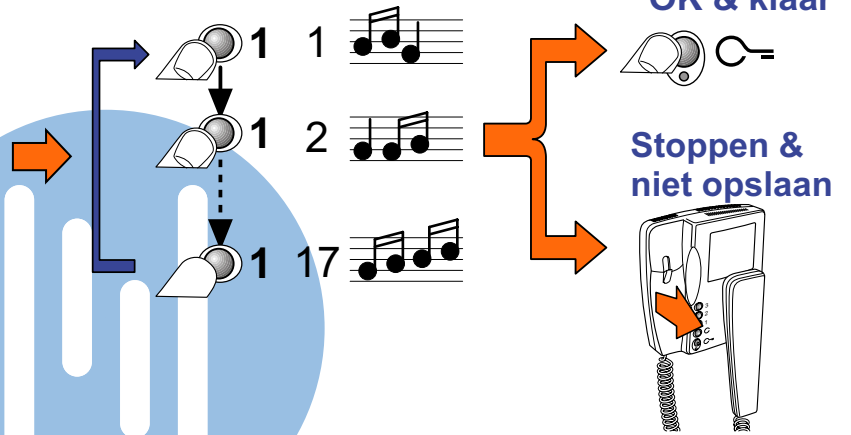


Altijd eerst de hoorn ophangen

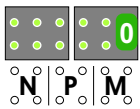
Ringtone als er wordt aangebeld bij een buitenpost, die S=1 heeft



Ringtone als er wordt aangebeld voor een intercom gesprek



Geavanceerde functies



0
Beeld aanzetten van buitenpost met dezelfde P-waarde als de videofoon

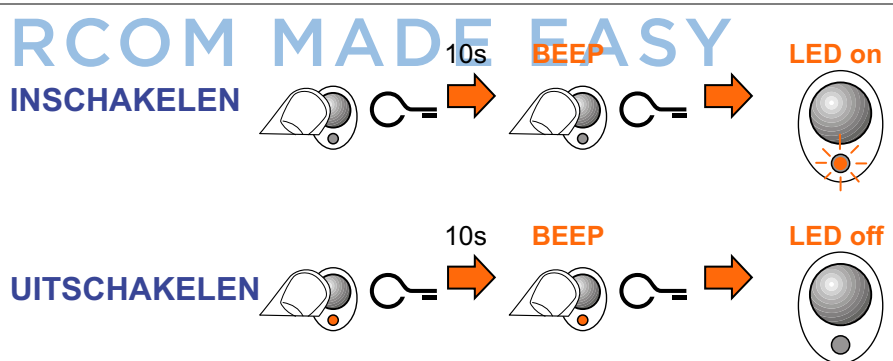
1
Beeld aanzetten van buitenpost P+1 of schakelen Arel P+1 (Arel met MOD=9)

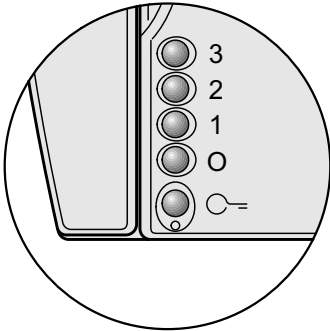
2
Deur openen van buitenpost P+1 (Drel met P+1 kan ook) of schakelen Arel P+1 (Arel met MOD=5)

3
Schakelt traplicht Arel

Automatisch openen bij bellen

Kan alleen geactiveerd worden als MOD=20 t/m 35
Met deze functie aan, gaat de deur automatisch open als er wordt aangebeld. De bel van de videofoon gaat ook over. De LED op de deuropen-knop staat aan als de functie actief is.





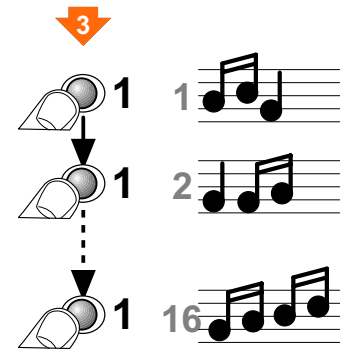
Ophangen



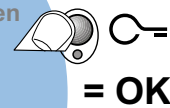
Tegelijk indrukken



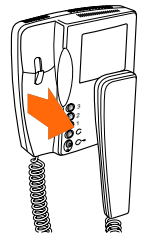
Keuze maken



Afsluiten



RESET



Ringtone voor gewoon aanbellen

Zo stel je in hoe de bel klinkt als er bij de buitenpost wordt aangebeld.

(Bij meerdere buitenposten: als er bij buitenpost P=0 wordt aangebeld)

Sommige ringtones gaan langer over dan anderen.

Ringtone voordeurbel

De BTicino videofoon heeft een tweede belsignaal voor als er wordt aangebeld bij de voordeur van het appartement. Als dit gebruikt wordt, kan deze ringtone ook veranderd worden.

Sommige ringtones gaan langer over dan anderen.

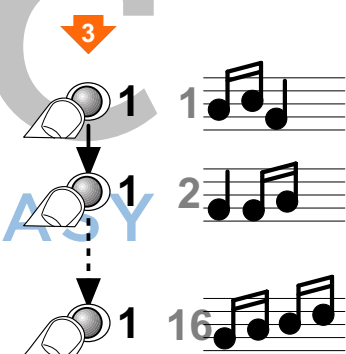
Ophangen



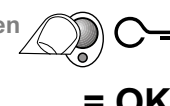
Tegelijk indrukken



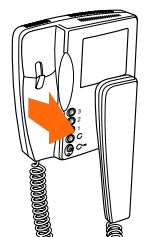
Keuze maken



Afsluiten



RESET



Als er aangebeld wordt, gaat de videofoon over en licht het scherm op. U heeft 30 seconden de tijd om op te nemen en het beeld gaat vanzelf uit na 30 seconden. Sommige camera's schakelen 's nachts op zwart/wit beeld. Als er wordt aangebeld op de voordeurdrukker, klinkt het tweede belsignaal, maar blijft het scherm uit en is er geen gesprek mogelijk. De M-10 heeft ringleidingfunctie om het geluid over te brengen naar een gehoorapparaat en een uitgang voor een extra BTicino bel 336910.

Neem de hoorn op om te praten en luisteren

De maximale gesprekstijd is 45 seconden. Als er tijdens een gesprek bij de voordeur wordt aangebeld, klinkt er een aanklopsignaal. Als u de hoorn ophangt, stopt het gesprek en gaat het beeld uit. Als er op het deurstation ergens anders wordt aangebeld, eindigt het gesprek ook. Als het beeld uit is, krijgt u alleen een spraakverbinding als u eerst op de bewakingsknop drukt.

De sleutelknop bedient de deuropener

Het deurstation maakt een pieptoon en verlicht het deursymbool, zodat de bezoeker weet dat de deur open is. Als er meerdere deurstations zijn dan wordt de deur geopend waar werd aangebeld. U kunt de deur ook openen als er niet aangebeld wordt.

De bewakingsknop zet het beeld aan

Druk op deze knop om het beeld aan te zetten en het deurstation te activeren. Als er meerdere deurstations zijn: druk herhaald op de knop om een andere deurstation te activeren.

De bewakingstoets werkt niet als er elders iemand in gesprek is.

De knoppen 1 2 3 worden standaard niet gebruikt

De lichtknop voor het schakelen van een extra relais (bijv. verlichting of extra deur openen) wordt standaard niet gebruikt. Neem voor de mogelijkheden contact op met de installateur.

Volume van de beltoon

Aan de onderzijde van de videofoon bevindt zich een draaischakelaar waarmee u het volume van de beltoon kunt instellen. Als het rode deel op de knop zichtbaar is, dan staat de bel uit. Hierachter staat, hoe de ringtone gewijzigd kan worden. Sommige ringtones gaan langer over dan andere.

Volume van de spraak

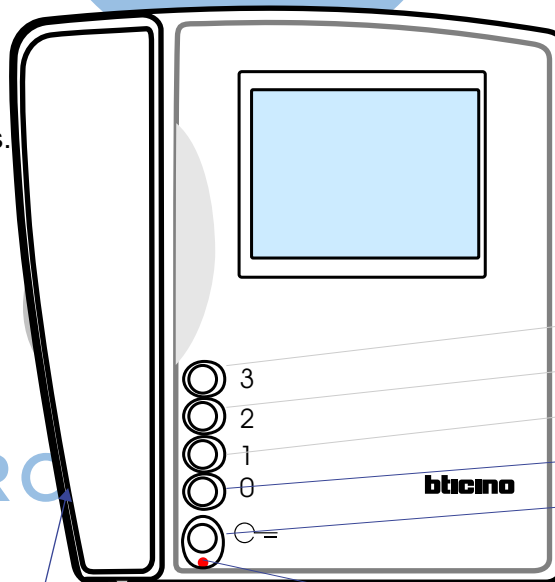
Het volume bij het deurstation en het volume van de hoorn worden door de installateur ingesteld op het deurstation.

Knoppen voor de beeldweergave

Aan de linkerkzijde van het toestel vindt u twee kleine draaischakelaars. Met de bovenste draaischakelaar kunt u kleur instellen en met de onderste de helderheid.

M-10C Videofoon "Noordwijk"
 ArtCode 344824
 Swing Videofoon color

Voor uitbreidingen op uw Bticino deurvideo installatie kunt u contact opnemen met een erkend elektrotechnisch installateur.



Knop zonder functie
 Intercomknop

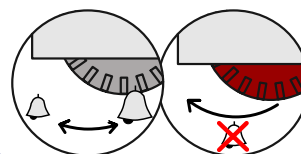
Lichtknop relais schakelen

Bewakingsknop beeld aan

Sleutelknop deur openen

LED signalering

Kleurregeling
 Let op: Zwart/wit beeld
 als deze uit staat!



Geluidssterkte bel en bel uitzetten

Bij doe-het-zelf demonteren van de videofoon vervalt de garantie.