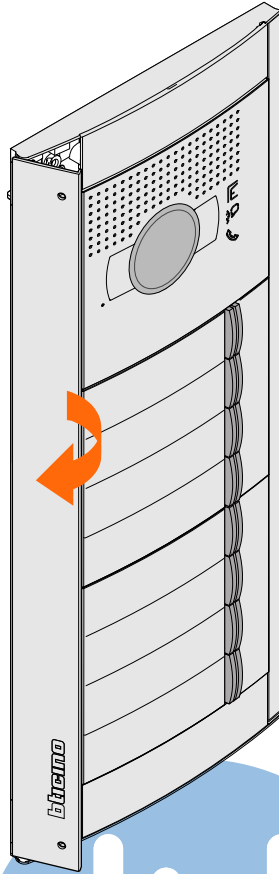
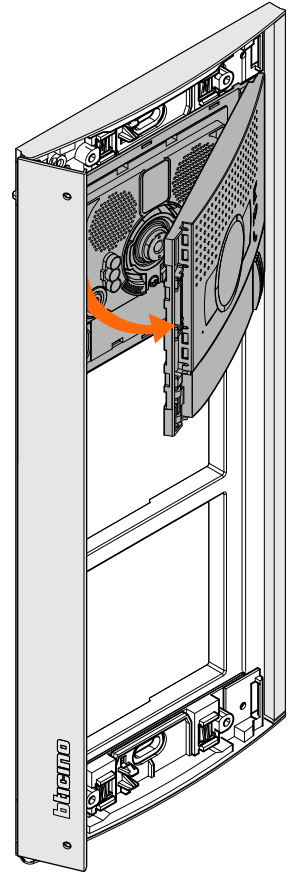


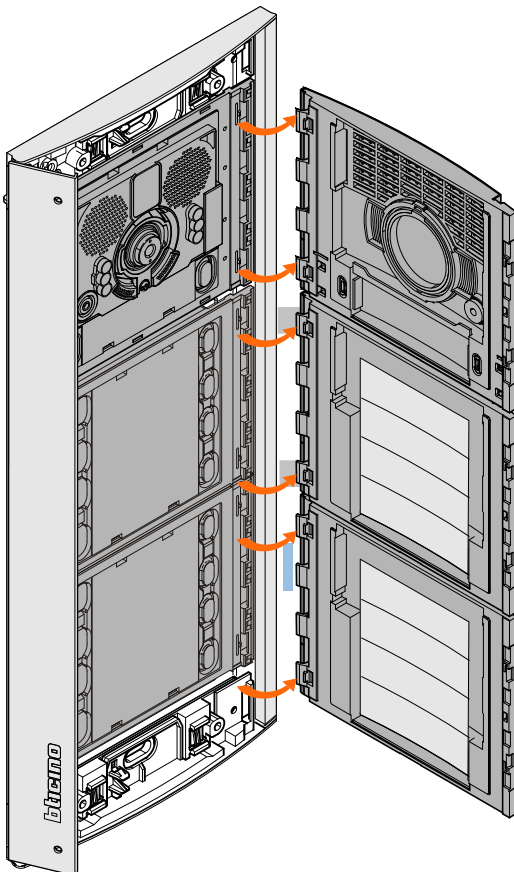
Draai de schroefjes los met de bijgeleverde imbus



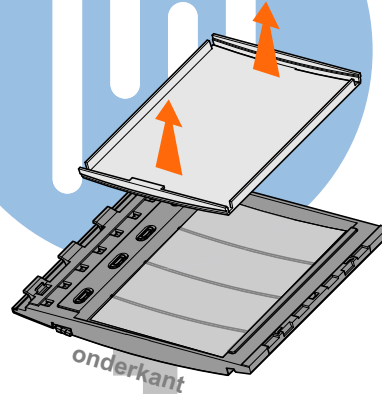
Draai het klepje open



Kantel het front naar je toe



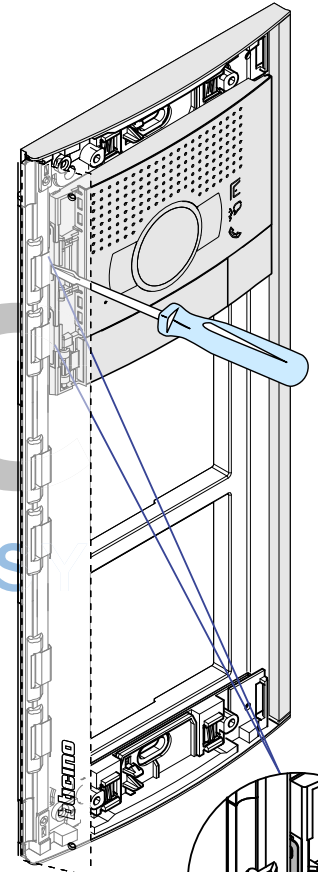
Je kan de frontjes eruit halen  
Later voor terugzetten, doe je de 4 lipjes rechts van het front in de module



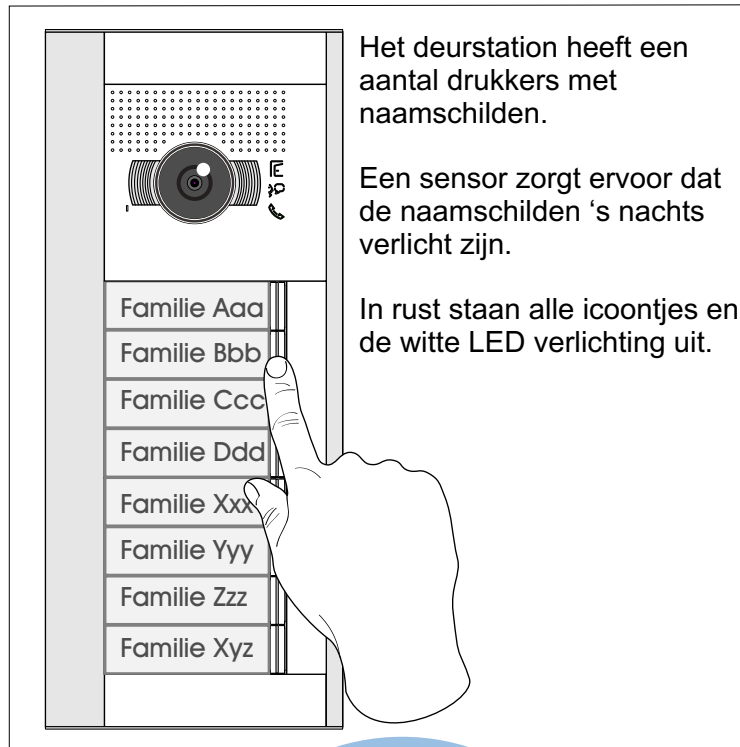
Trek het witte plastic plaatje omhoog aan het lipje, verwijder de papiertjes



BTicino gebruikt 4 losse papiertjes, maar één grote werkt ook prima  
Print de namen op papier met het sjabloon (klik op deze PDF of download van [www.nelec.com](http://www.nelec.com) bij deurstation Serie 131)



Bij het terugzetten moet je ieder front op zijn module met de twee metalen clipjes vergrendelen



Het deurstation heeft een aantal drukkers met naamschilden.

Een sensor zorgt ervoor dat de naamschilden 's nachts verlicht zijn.

In rust staan alle icoontjes en de witte LED verlichting uit.

De bezoeker belt aan door op een beldrukker te drukken. Er klinkt een toon ter bevestiging. Het icoontje met de hoorn knippert groen, de witte verlichting LED's gaan aan en de bewoner binnen kan zien wie er aanbelt. De bezoeker moet wachten tot de bewoner opneemt.

De bewoner heeft 30 seconden de tijd om op te nemen en gebeurt dat niet, dan klinken er vijf tuut-tonen, dooft de verlichting en gaat het hoorn-icoontje uit.

Tot er wordt opgenomen, kan de bezoeker ergens anders aanbellen. De lopende oproep wordt dan onderbroken.

Als de bewoner opneemt, licht het gespreksicoon groen op en kan er 45 seconden een gesprek gevoerd worden. Na 45 seconden of als de bewoner ophangt, stopt het gesprek en gaat alles uit. Tijdens een gesprek kan er niet aangebeld worden.

Als de bewoner de deur opent wordt het icoontje met de deur groen en klinkt er een pieptoon. Het gesprek wordt hiermee niet beëindigd en ook het beeld blijft aan.

De bewoners kunnen de deur ook openen als er geen oproep, beeld of gesprek is.

Als een installatie meerdere deurstations heeft, kan een andere gesprek het systeem in gesprek houden. Het icoontje met de hoorn knippert dan rood en als er aangebeld wordt, klinkt de snelle ingesprektoon.

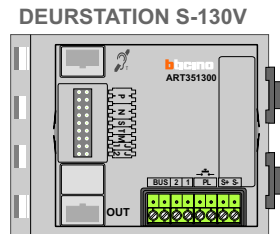
Als een bewoner de bewakingsfunctie activeert, knippert het groene icoon met de hoorn, gaat de verlichting aan en is er binnen beeld. Door op de gespreksknop te drukken kan de bewoner een gesprek voeren.

Bij aanbellen worden de bewakingsfunctie en het gesprek onderbroken.



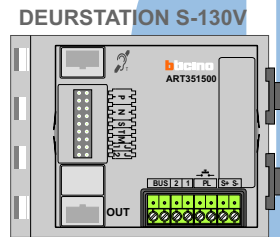
## Specs cameramodule tot eind 2024

Artikelcode:	351300
Kleurensensor:	1/3 inch
Lens:	F2,5 f3,3 mm
Resolutie:	330 TV-lijnen horizontaal
Beeldhoek:	135 graden horizontaal, 96 verticaal
Rust stroomverbruik:	20 mA
Maximaal stroomverbruik:	140 mA



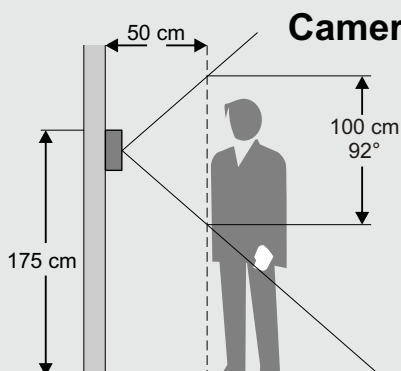
## Specs cameramodule vanaf 2025

Artikelcode:	351500
Kleurensensor:	kleuren Cmos 5 Mpixel
Lens:	F2,3 f2,5 mm
Resolutie:	2592 x 1944
Beeldhoek:	119 graden horizontaal, 92 verticaal
Rust stroomverbruik:	20 mA
Maximaal stroomverbruik:	335 mA

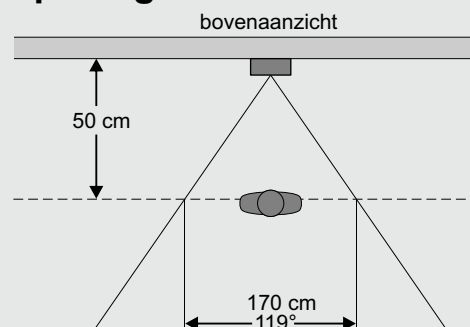


# nelec

## INTERCOM MADE EASY



### Camera openingshoek vanaf 2025



### Tot de grond

Dit BTicino deurstation bestaat uit meerdere modules, die in de houder worden geklikt en ieder een frontje krijgen. Het geheel wordt half-ingebouwd gemonteerd in een paneel of met behulp van een inbouwdoos ingebouwd in een muur. De frontplaat ligt over de sparing in het paneel heen en wordt niet ingebouwd.

Zorg ervoor dat het deurstation niet nat kan worden aan de binnenkant.



## Druknoppen Serie 131 programmeren

Open Ttsfera software  
Kies nieuw bestand  
Scroll naar de afbeelding groothoek "AV met 2 beldrukkers"  
Sleep de afbeelding naar rechts  
Klik op pijl vooruit  
Klik bij drukknop 1 op het vak "geen"  
Klik op het pijltje rechts in dit vak  
Kies "oproep voor intern punt"  
Selecteer bij adres intern punt "1"

Doe precies hetzelfde bij drukknop 2

Klik op pijl vooruit  
Klik linksboven op bestand  
Sla het bestand op als ..... ( geef een naam en lokatie op)  
Verwijder het frontpaneel van de buitenpost en verwijder de rubber afdichting  
Sluit de USB > mini USB kabel aan op de mini USB connector van de buitenpost

Klik op het kleine groene pijltje onder "gereedschap"  
Volg de instructies op het scherm



nelec  
INTERCOM MADE EASY