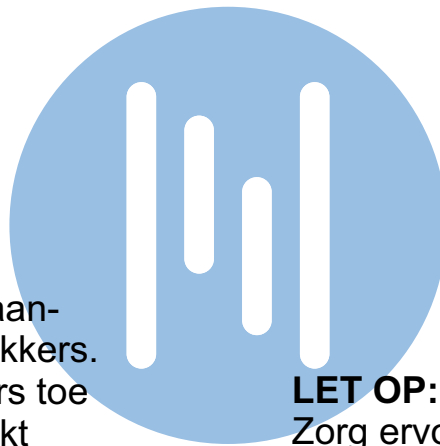
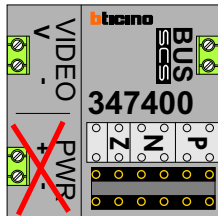
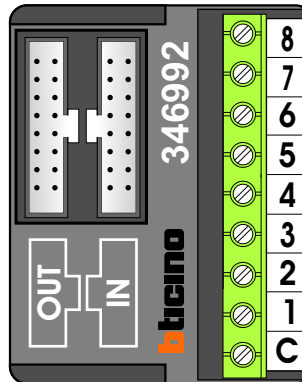
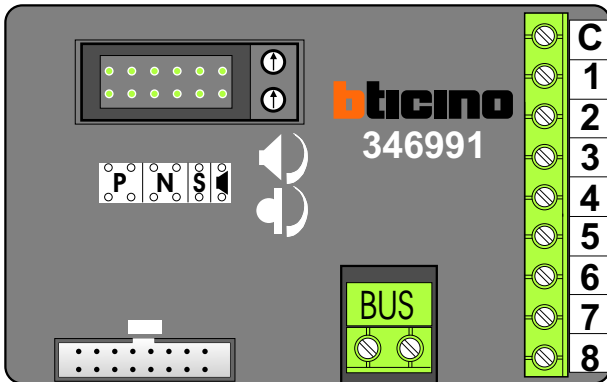


Deurstation BT346991  
 Digitizers BT346992  
 D-Rel BT346230  
 CX-I BT347400



Het Serie 10 deurstation heeft aansluitingen voor 8 externe beldruckers. Door maximaal zes D-8 digitizers toe te voegen is de Serie 10 geschikt voor een totaal van 56 externe beldruckers. Het deurstation is gemaakt voor inbouw achter een paneel en heeft een luister/spreek unit. Om een deuropener aan te sluiten is de Drel nodig. De Serie 10 heeft zelf geen camera. Gebruik de CX-I interface en een willekeurige camera met compositie video.

**LET OP:**

Zorg ervoor dat de microfoon goed achter een perforatie in het paneel zit. Als geluid niet goed bij de microfoon kan komen, zal de installatie NIET werken.

nelec INTERCOM MADE EASY

**Rust stroomafname 55 mA**

**+ 15 mA x aantal modules**

**Actief 140 mA + opener 250 mA**

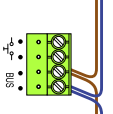
**+15 Ma x aantal modules**

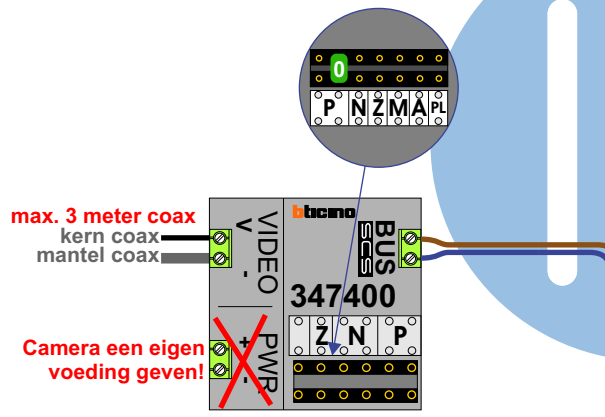
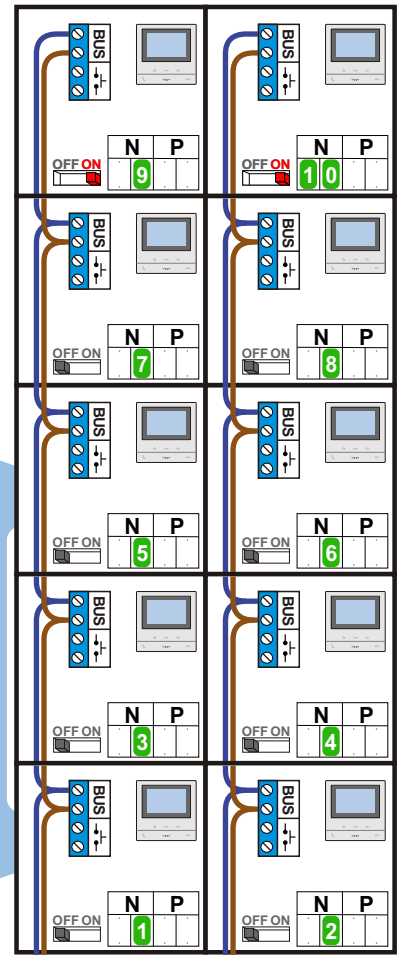
— = systeemkabel  
Bij andere getwiste kabel 66% afstand!  
Bij ongetwiste kabel max. 50 meter buitenpost naar videofoon.  
UTP op aanvraag.

DD8 digitizer: flatcable  
IN  
OUT  
Connector van flatcable nokje juiste kant op bij aansluiten op DD8

Digitizers & flatcables  
Niet monteren/demonteren onder spanning  
Belruikers mogen wel

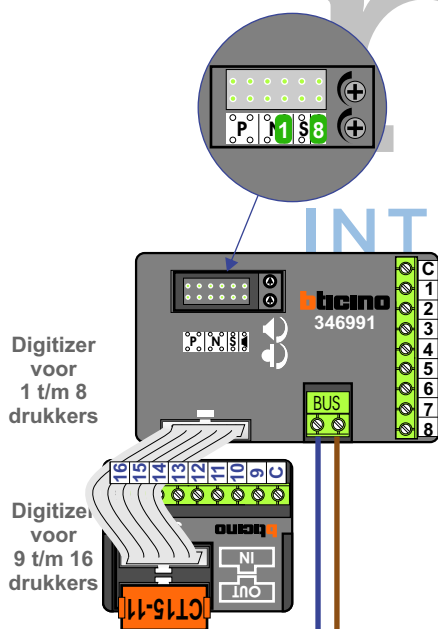
TWEEDRAADS BUS  
   
Bij monteren/demonteren spanning eraf voorkomt defecten!

M-50  
  
De aders moeten echt OP de connector doorgelust worden!



max. 3 meter coax  
kern coax  
mantel coax

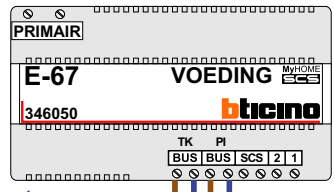
Camera een eigen voeding geven!



Digitizer voor 1 t/m 8 drukkers

Digitizer voor 9 t/m 16 drukkers

12 Vdc opener



Max. 50 meter

Max. 100 meter systeemkabel tot laatste videofoon

## N waarde en VTD's

De Serie 10 heeft aansluitingen voor 8 externe beldrukkers. Het deurstation kent opeenvolgende adressen toe aan de drukkers en deze adressen noemen we N-waarden. Het beginadres N wordt ingesteld met de blauwe numerators. Als het beginadres 10 is, dan lopen de N-waarden van 10 t/m 18. Deze N-waarden moeten ook op de bijbehorende videofoons ingesteld worden. Let op: het adres wordt pas opgeslagen na een reset (stroom onderbreken). De Serie 10 krijgt tot 56 beldrukkers door maximaal zes D-8 digitizers aan te sluiten, waarop per stuk 8 beldrukkers passen. De N-waarden van de externe beldrukkers lopen door.

## P waarde

Als een installatie maar een deurstation heeft, krijgt deze als P-waarde nu (= geen nummerator). Bij meerdere deurstations moet ieder deurstation een uniek P nummer krijgen. Als de CX-I coax interface beeld moet toevoegen, krijgt deze hetzelfde P nummer als de Serie 10.

## S waarde

De S-waarde heeft drie functies:

- S=9 zorgt ervoor dat bij aanbellen alle videofoons overgaan.
- Als er meerdere deurstations zijn, kunnen de M-50 en M-70 twee verschillende ringtones weergeven. Zet bij iedere deurstation de S-waarde op 0 of 1.
- De S-waarde bepaalt voor de T-5 deurtelefoon Sprint de toonhoogte van de bel:

S=0	2-toons 600+1200 Hz	S=1	2-toons 0+1200 Hz
S=2	2-toons 1200+2400 Hz	S=4	1-toons 1200 Hz

## Speakersymbool

Met de waarde bij het speakersymbool kan een bevestigingstoon in de deurstation tijdens het aanbellen ingesteld worden:

0 = uit, 8 = hard en 3 = zacht

## CX-I Coax Interface

Het beeld van een externe analoge CCTV camera wordt met de Coax Interface op het Serie 10 deurstation aangesloten. De Coax Interface moet dezelfde P waarde hebben als het deurstation.

## LET OP MICROFOON

De microfoon moet **goed achter een perforatie in het paneel** zitten. Als geluid niet goed bij de microfoon kan komen, zal de installatie NIET goed werken.

## Nota Bene

Op het Serie 10 deurstation kan geen hulpvoeding aangesloten worden. Het aantal videofoons binnen een systeem-vak is dus beperkt. Hou ook rekening met de stroomafname van de D-8 Digitizers en de D-Rel.

## LED Serie 10

De Serie 10 heeft een LED:

1. Snel knipperend: de deurstation wordt opgestart
2. Constant aan: Er wordt een oproep geplaatst of er is een gesprek gaande
3. Langzaam knipperend: het deurstation of een digitizer heeft een interne fout.

## D-Rel is het relais voor de deuropener

De D-Rel wordt aangesloten tussen het deurstation en de E-67, KNOOP of KNOOP8. Hij kan ook worden aangesloten op klem SCS van de voeding. Als je D-Rel aansluit op een ingang van KNOOP of KNOOP8 die verder niet gebruikt wordt, geeft dit problemen met het geluid.

De D-Rel is nodig bij de Serie 10 en Serie 70 deurstation, omdat die geen uitgang voor een deuropener hebben. Als de D-Rel aan een gewoon deurstation wordt gekoppeld, kan er een tweede, aparte deuropener bediend worden.

## 12 Vdc deuropener

Als je de twee jumpers op Jp1 en Jp2 laat zitten, heeft de Bticino D-Rel een uitgang voor een 12 Vdc deuropener op klem S+ en S-. Plaats een blusdiode als er een spoel geschakeld wordt. Meestal werken 12 Vac openers ook, **max. 250 mA**. Doordat er geen wisselspanning op komt te staan, zal de ac-opener weinig geluid maken. Voeg eventueel een 12 Vdc buzzer toe, zodat de bezoeker hoort dat de deur open gaat. Als-ie bediend wordt, geeft de D-Rel een puls van 18 Vdc met 4 A om de opener in beweging te krijgen en geeft daarna 250 mA bij 12 Vdc gedurende 10 sec. Vervolgens gaat de D-Rel zich automatisch opladen om opnieuw beide spanningen te kunnen leveren. Bij herhaald bedienen, heeft het deurstation zich niet opgeladen en is er niet genoeg power om de deur te openen. De enige oplossing is met het potvrije contact van de D-Rel een aparte voeding voor de deuropener te schakelen (Jp1 en Jp2 eraf) en er geldt dan voor de stroomafname 'actief' van de D-Rel 100 mA.

## Potentiaalvrij kontakt

Met de jumpers Jp1 en Jp2 eraf schakelt de D-Rel een pot.vrij kontakt tussen PL en S+ (Max. 24V AC/DC 6A ohmse belasting). De stroomafname van de D-Rel is nu 100 mA.

## P-waarde D-Rel

Als de D-Rel dezelfde P-waarde heeft als de deurstation, schakelt de D-Rel als de deuropener van deze deurstation wordt bediend. Een Serie 10 deurstation heeft zelf geen aansluiting voor een deuropener en dat moet de D-Rel dus dezelfde P waarde hebben.

De P-waarde wordt opgeslagen na een reset (stroom 90 sec. eraf).

## T-waarde D-Rel

De T waarde staat voor de tijd dat de deuropener bekrachtigd wordt. Zonder nummerator wordt de deuropener 4 seconden bekrachtigd.

T=0 betekent 4 seconden

T=1 betekent 1 seconde

T=2 betekent 2 seconden

T=3 betekent 3 seconden

T=4 zo lang als de knop op de videofoon ingedrukt wordt (maar max. 10 sec.)

T=5 betekent 6 seconden

T=6 betekent 8 seconden

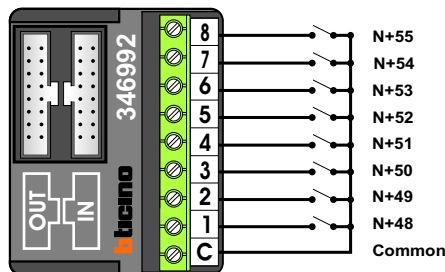
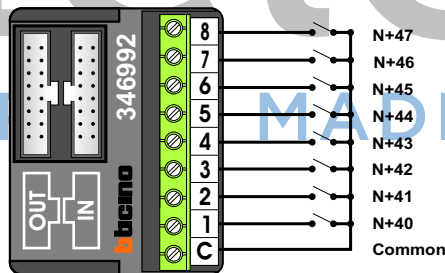
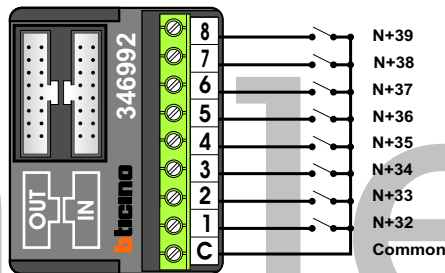
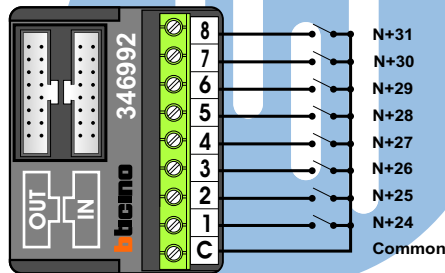
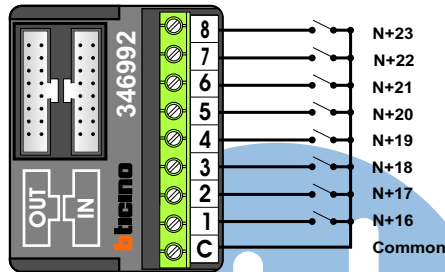
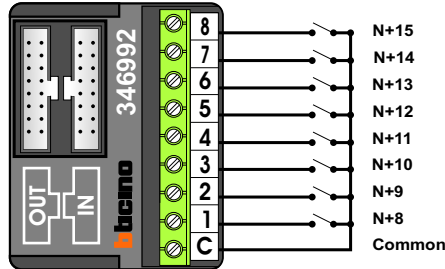
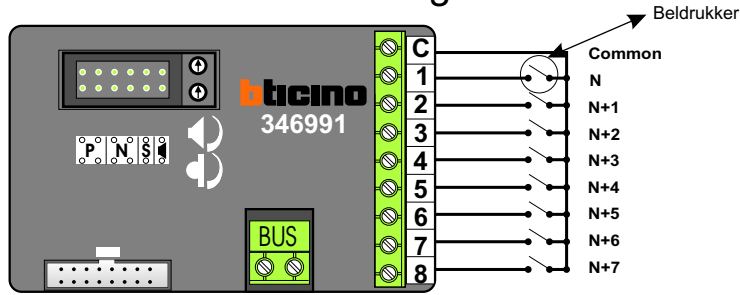
T=7 betekent 10 seconden

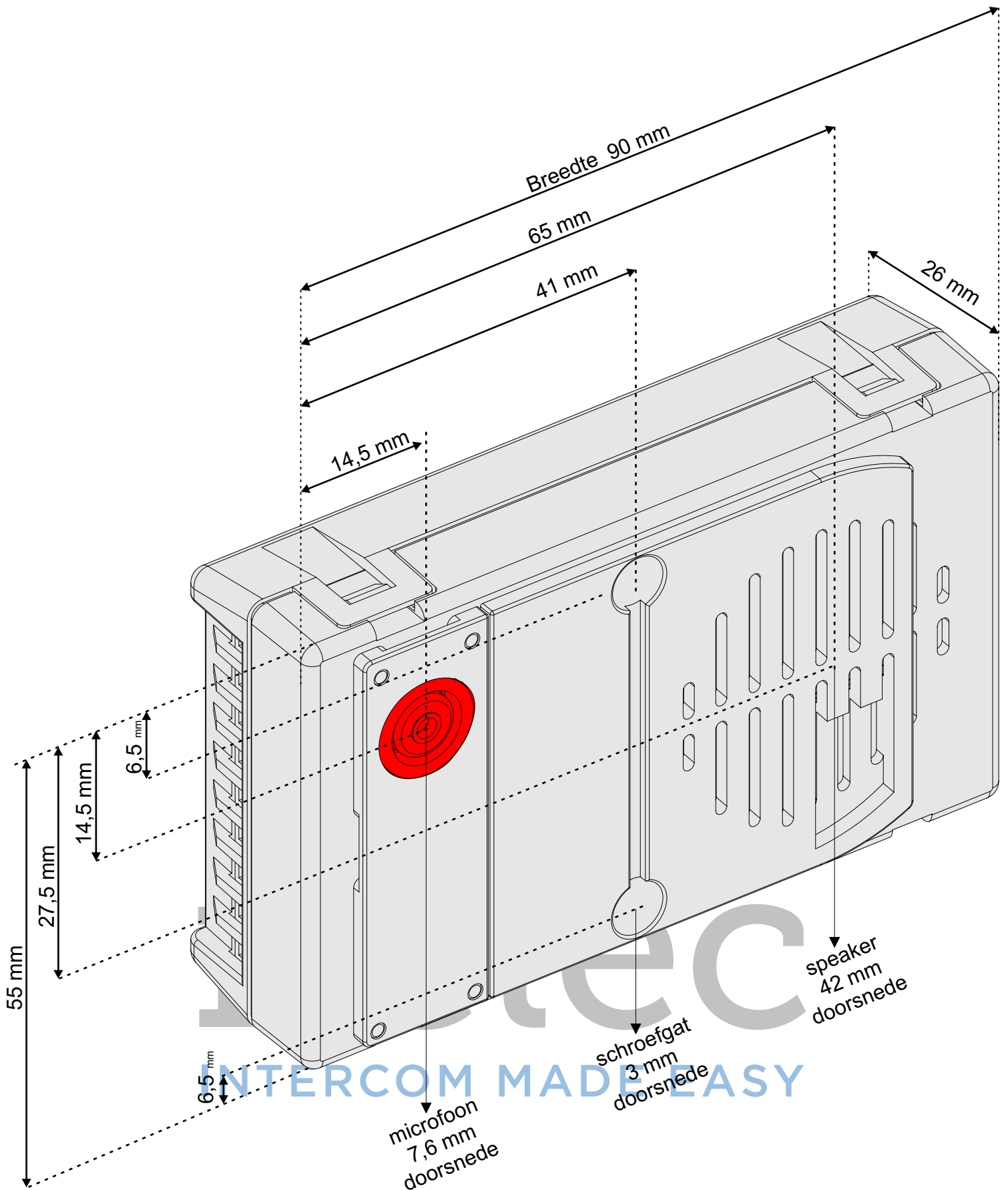
Als klemmen PL en S+ worden kortgesloten, wordt de deuropener bekrachtigd zolang als de kortsluiting duurt (T-waarde telt niet).

## M-waarde D-Rel

De M waarde heeft geen functie.

De flatcables naar Black 8-Digitizers worden hier niet afgebeeld!





Zorg dat de microfoon goed achter een perforatie zit,  
zodat het geluid er kan komen.  
Anders krijg je de installatie niet werkend.

Het BTicino Serie 10 deurstation is voor inbouwmontage achter een rooster of perforatie. Let erop dat het deurstation droog blijft