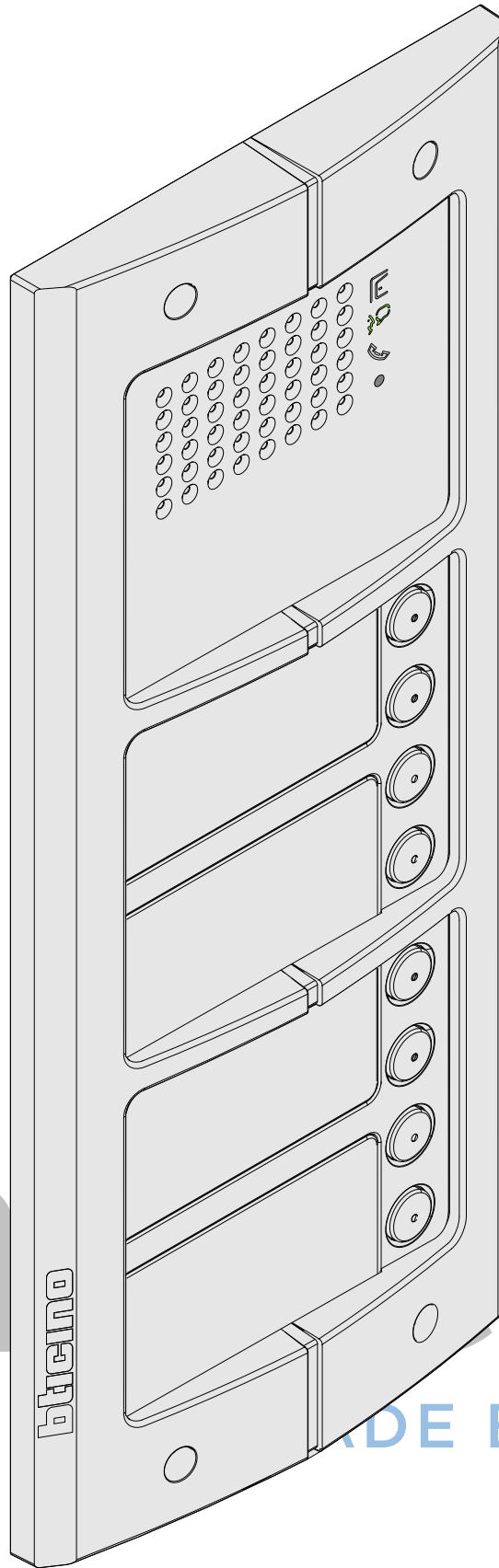


NewSfera modules 351100 352500 353000




Rust stroomafname 20 mA

Actief stroomafname 140 mA

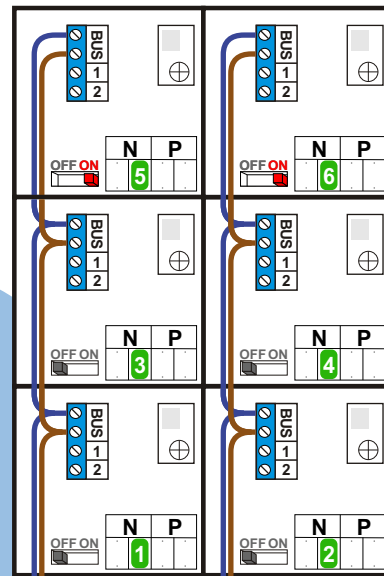
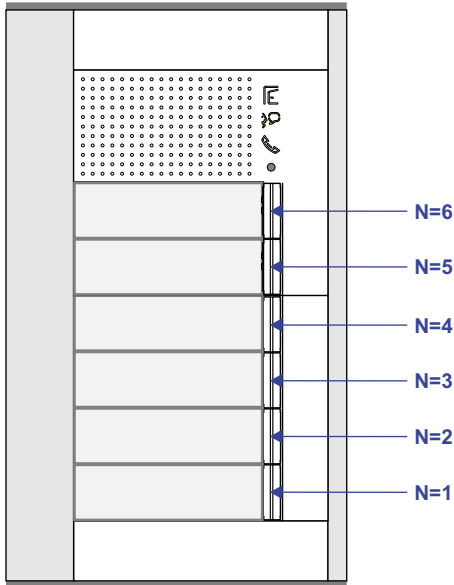
+ 15 mA x aantal digitizers

+15 mA x aantal digitizers

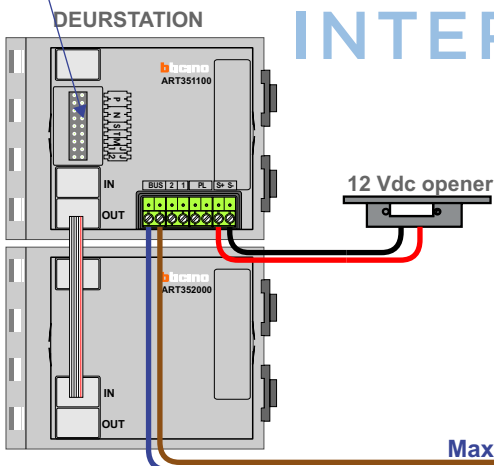
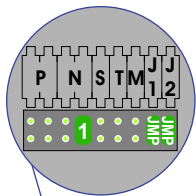
6 appartementen deurtelefonie

 = systeemkabel
 Bij kabel 2 x 1 mm²:
 180% afstand!
 Bij kabel 2 x 0,28 mm²:
 60% afstand!
 UTP op aanvraag.

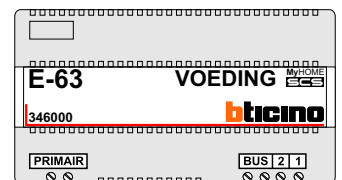
Bij installaties zonder beeld maakt het niet uit hoe je de bus aansluit. De telefoons hoeven niet in serie en eindweerstand zijn niet nodig.



Max. 320 meter systeemkabel tot laatste deurtelefoon



Max. 290 meter



nelec
INTERCOM MADE EASY

Nummerators

Het DOS systeem werkt met nummerators

Het DOS systeem van BTicino heeft maar twee aders nodig. BTicino heeft speciale (groene) nummerators met waarde 0 t/m 9 voor het maken van instellingen. Als er geen nummerator zit, is de waarde nul. Nelec zet altijd de nummerators in het schema. Nelec monteert bij ieder project alle nummerators.

De adressering werkt pas na een reset (spanning 90 sec. eraf).

P waarde

Een installatie met één buitenpost krijgt geen nummerator voor de P. Deze buitenpost heeft dan P=00. Bij meerdere buitenposten moet iedere buitenpost een unieke en olopende P-waarde krijgen (tussen 0 en 39).

N waarden

De Serie 151 heeft maximaal 12 drukkerModules (van 4 beldrukkers) met in totaal 48 bel-drukkers. Het beginadres N wordt ingesteld met nummerators. De buitenpost kent opeenvolgende adressen toe aan de beldrukkers en deze adressen noemen we N-waarden. Volg voor de nummering het Nelec GBM-schema. De N-waarden moeten op de bijbehorende videofoons ingesteld worden. Er zijn ook drukkermodules met 8 drukkers (maximaal 96 drukkers). Nelec verkoopt deze niet, omdat de naamschilden te klein zijn.

S waarde

De S-waarde heeft twee functies:

- S=9 zorgt ervoor dat bij aanbellen alle videofoons overgaan.
- Als er meerdere buitenposten zijn, kunnen alle videofoons en deurtelefoons twee verschillende ringtones weergeven. Zet iedere buitenpost op S=0 of 1.

T waarde

Als de deuropener bediend wordt, klinkt er een pieptoon en licht het icoon deuropener groen op. De T-waarde staat voor de tijd dat de deuropener bekrachtigd wordt. Zonder nummerator is die tijd 4 seconden.

T=0 betekent 4 seconden (bij geen nummerator geldt T=0)

T=1 betekent 1 seconde

T=2 betekent 2 seconden

T=3 betekent 3 seconden

T=4 zo lang als de knop op de videofoon ingedrukt wordt (maar max. 10 sec.)

T=5 betekent 6 seconden

T=6 betekent 8 seconden

T=7 betekent 10 seconden

Uitgang deuropener

De BTicino buitenpost heeft een uitgang voor een 12 Vdc deuropener op klemmen S+ en S-. Plaats een blusdiode als er een spoel geschakeld wordt.

Meestal werken 12 Vac openers ook, **max. 250 mA**.

Als-ie bediend wordt, geeft de buitenpost een puls van 18 Vdc met 4 A om de opener in beweging te krijgen en geeft daarna 250 mA bij 12 Vdc gedurende 10 sec. Vervolgens gaat de buitenpost zich automatisch opladen om opnieuw beide spanningen te kunnen leveren.

Bij herhaald bedienen, heeft de buitenpost zich niet opgeladen en is er niet genoeg power om de deur te openen. De enige oplossing is de DZ-Rel (346250) op S+ en S- aan te sluiten en hiermee een aparte voeding voor de deuropener te schakelen.

Jumpers J1 en J2

Zet **jumper J1 erop** zodat er één kolom drukkers is (zonder linker-kolom).

Laat **jumper J2 zitten** als de buitenpost door de bus gevoed wordt. Jumper 2 moet er alleen af als de buitenpost een hulpvoeding heeft op klem 1 en 2.

Extra voeding E-63 of E-65

Het aantal videofoons en videoverdelers binnen een systeem-vak is beperkt doordat de voeding genoeg stroom moet kunnen leveren voor alle componenten. Als de Serie 130 buitenpost een extra voeding E-63 of E-65 krijgt, telt de stroomafname van die buitenpost niet meer. Sluit de voeding aan op klem 1 en 2 en verwijder jumper J2. De voedingsaders zijn gepolariseerd.

Pot.meters

De bovenste module heeft **aan de voorkant** (achter het front) twee potmeters om het geluid buiten en binnen af te stellen. Als het geluid te hard staat, gaat het systeem rondzingen.

Uitloopknop/toegangscontrole

In sommige gevallen moet de deur ook geopend kunnen worden door een andere installatie (bijvoorbeeld toegangscontrole) of door een knop waarop de bewoners moeten drukken als ze naar buiten gaan. De buitenpost bedient de deuropener als de twee klemmen PI worden kortgesloten. Deze kortsluiting kan gemaakt worden met een gewone drukker of met een potentiaalvrij contact van een andere installatie. De deuropener wordt dan net zolang bekrachtigd als er op de knop wordt gedrukt, dus onafhankelijk van de T-waarde.

USB aansluiten

Sluit de mini-USB-connector aan op de voorkant van de bovenste module (352301). Je moet het front demonteren om bij de voorkant te komen. Met de bijbehorende software kan je aan de drukkers N-waardes van 0 tot 3999 toekennen. Dit wordt alleen door Nelec gedaan, omdat het ingewikkeld is.

M-waarde

Je kan instellen of de buitenpost een bevestigingstoon moet geven als je aanbelt en/of als de deuropener bediend wordt en of de verlichting van de toetsen aan moet staan. Standaard zorgt de lichtsensor aan de voorzijde van de camera dat de verlichting aangaat als het donker wordt.

M=0: alle tonen ingeschakeld, verlichting werkt op de sensor
M=1: toon deuropener uitgeschakeld, verlichting werkt op de sensor
M=2: toon aanbellen uitgeschakeld, verlichting werkt op de sensor
M=3: alle tonen uitgeschakeld, verlichting werkt op de sensor
M=4: alle tonen ingeschakeld, verlichting altijd aan
M=5: toon deuropener uigeschakeld, verlichting altijd aan
M=6: toon aanbellen uitgeschakeld, verlichting altijd aan
M=7: alle tonen uitgeschakeld, verlichting altijd aan

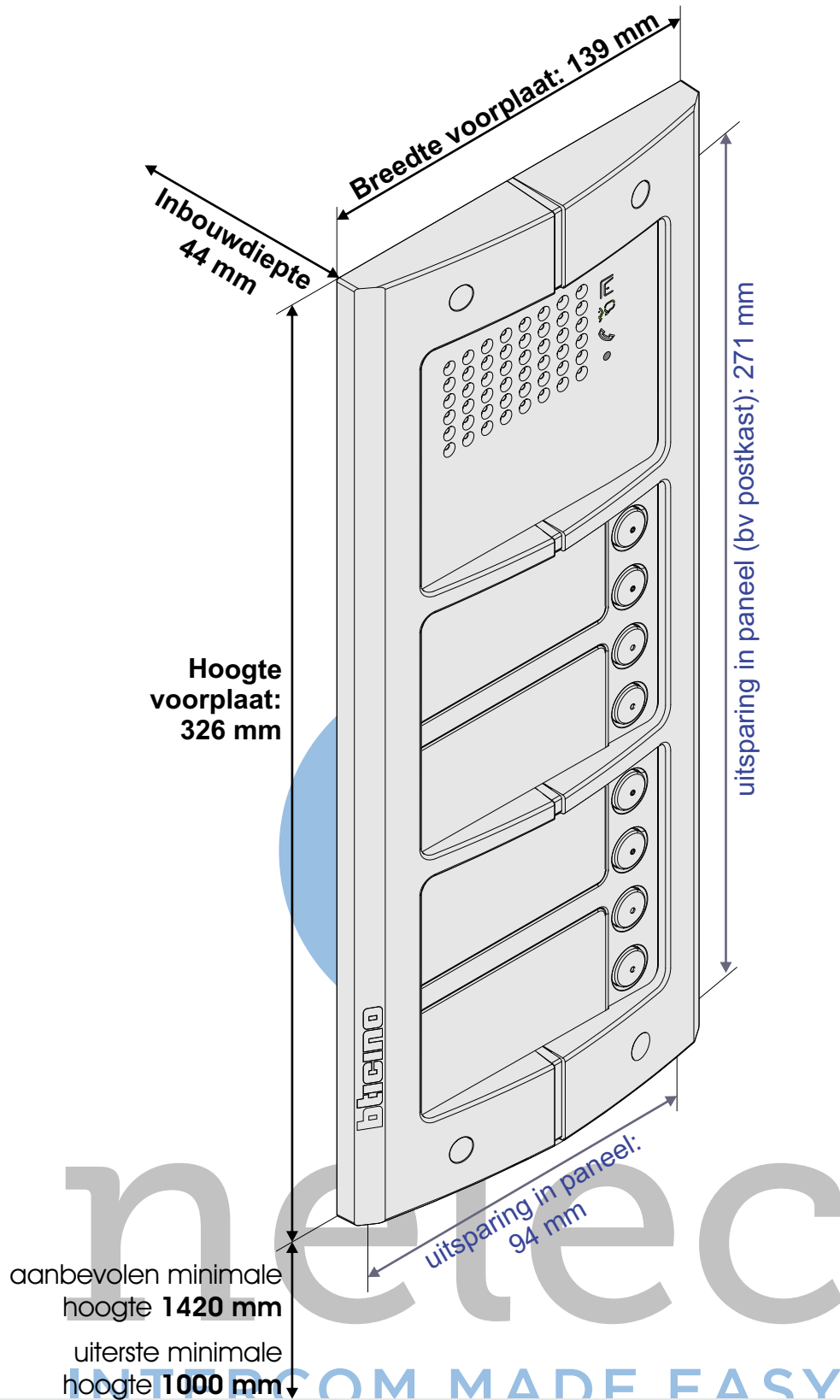
Belichting colorcamera

Als de camera overdag tegen een hel verlicht vlak kijkt, kan dit een overbelicht beeld veroorzaken. De enige oplossing is de camera hoger te plaatsen en verder naar beneden te richten. Als het donker is, registreert een kleurencamera minder of geen kleuren, en geeft zwart/wit beeld. Voor een optimale beeldkwaliteit moet een donkere entree voorzien worden van extra verlichting.

Potentiaalvrij contact

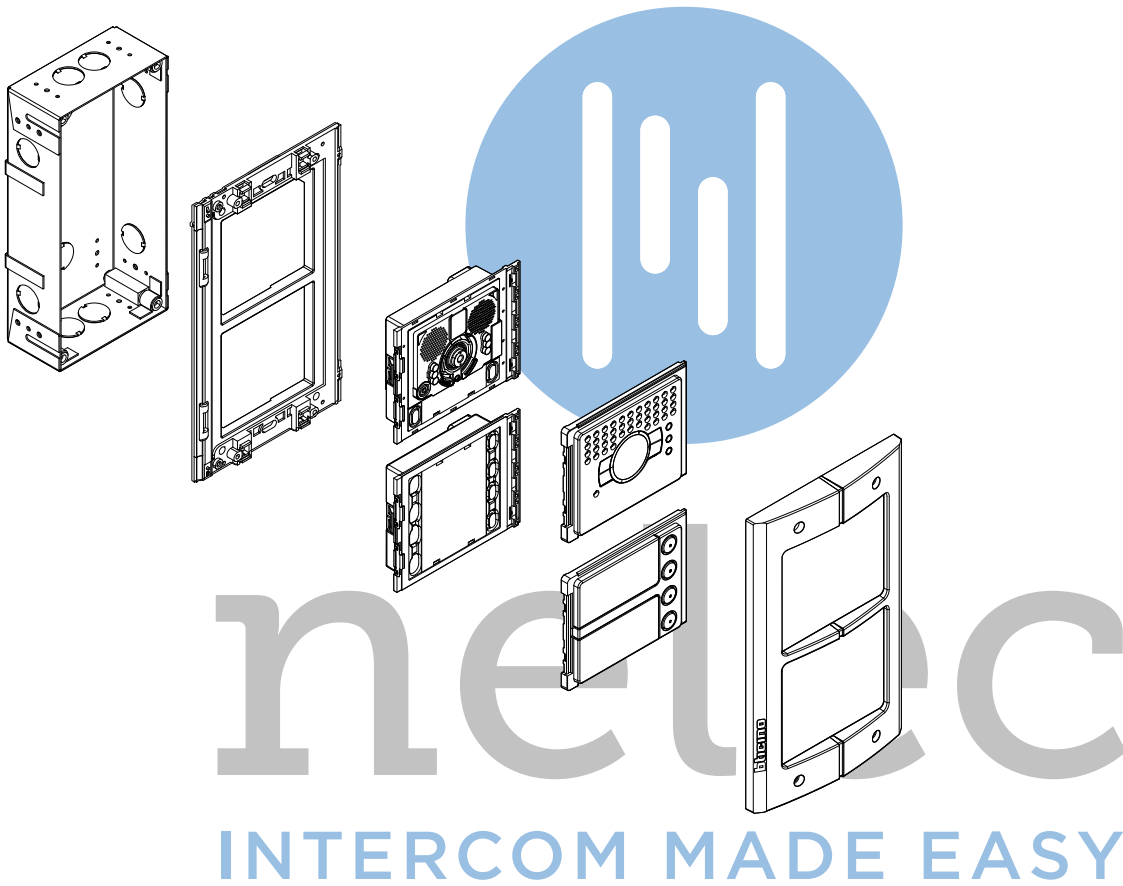
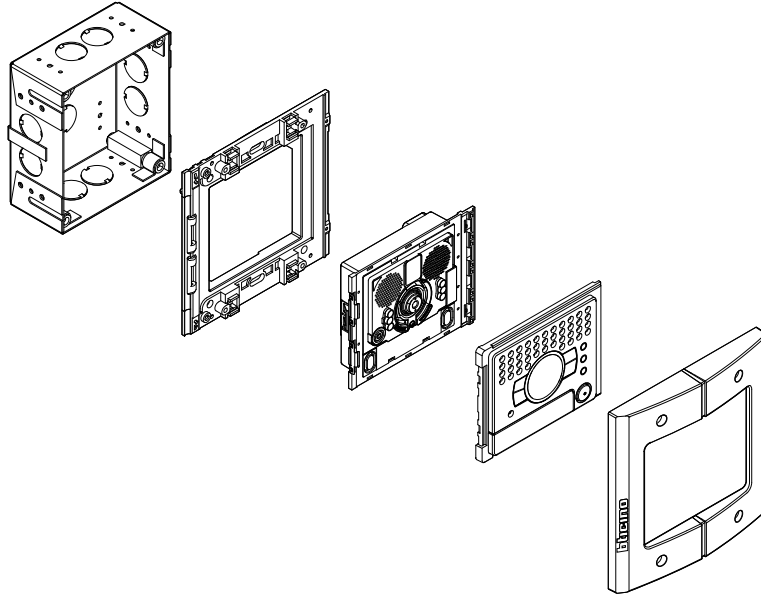
Sluit de DZ-Rel (346250, niet bijgeleverd) op klemmen S+ en S- aan. Deze schakelt dan een potentiaalvrij wisselcontact tijdens het openen van de deur.

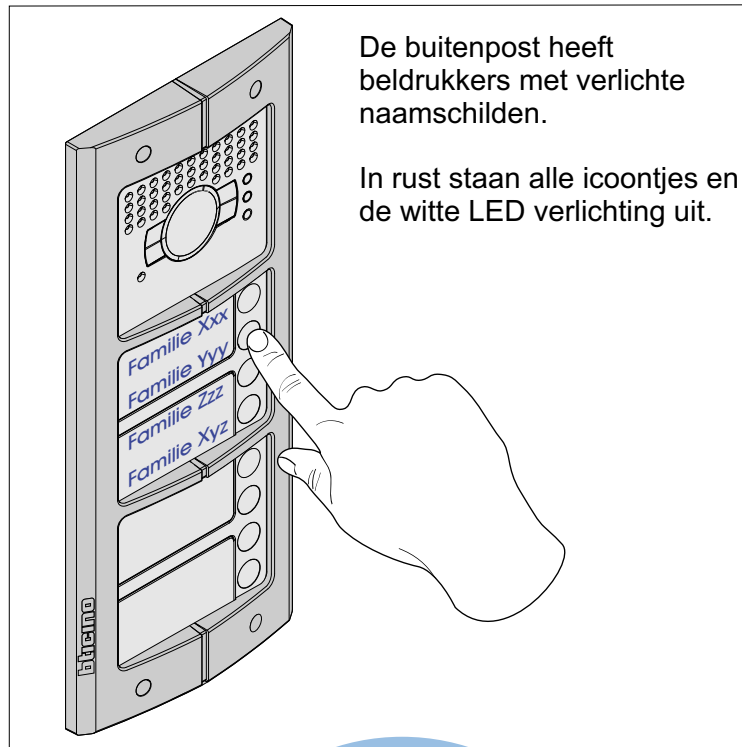
Plaats een blusdiode als de DZ-rel een spoel schakelt!



grond

Dit BTicino deurstation bestaat uit drie modules. Iedere module wordt in de houder geklikt. Het geheel kan ingebouwd worden in een paneel of in de muur met behulp van een inbouwdoos. De frontplaat zit dan op het paneel over de sparring heen en wordt niet ingebouwd. Zorg ervoor dat het deurstation niet nat kan worden aan de binnenkant. De onderkant van het deurstation moet op minimaal 142 cm van de grond zitten.





De buitenpost heeft beldrukkers met verlichte naamschilden.

In rust staan alle icoontjes en de witte LED verlichting uit.

De bezoeker belt aan door op de beldrukker van een woning te drukken en er klinkt een toon ter bevestiging. Het icoontje met de hoorn knippert groen, de witte verlichting LED's gaan aan en de bewoner binnen kan zien wie er aanbelt.

De bewoner heeft 30 seconden de tijd om op te nemen en gebeurt dat niet, dan klinken er vijf pieptonen, doven de witte LED's en gaat het icoontje uit.

Pas dan kan er opnieuw aangebeld worden.

Als de bewoner opneemt, licht het icoontje met de tekstballon groen op en kan er 45 seconden een gesprek gevoerd worden. Er kan niet aangebeld worden.

Na 45 seconden of als de bewoner ophangt, stopt het gesprek en gaan alle icoontjes uit.

Als de bewoner de deur opent wordt het icoontje met het deurtje groen.

In een installatie met meerdere buitenposten kan een andere gesprek het systeem in gesprek houden. Het icoontje met de hoorn knippert dan rood en als er aangebeld wordt, klinkt de snelle ingesprektoon.