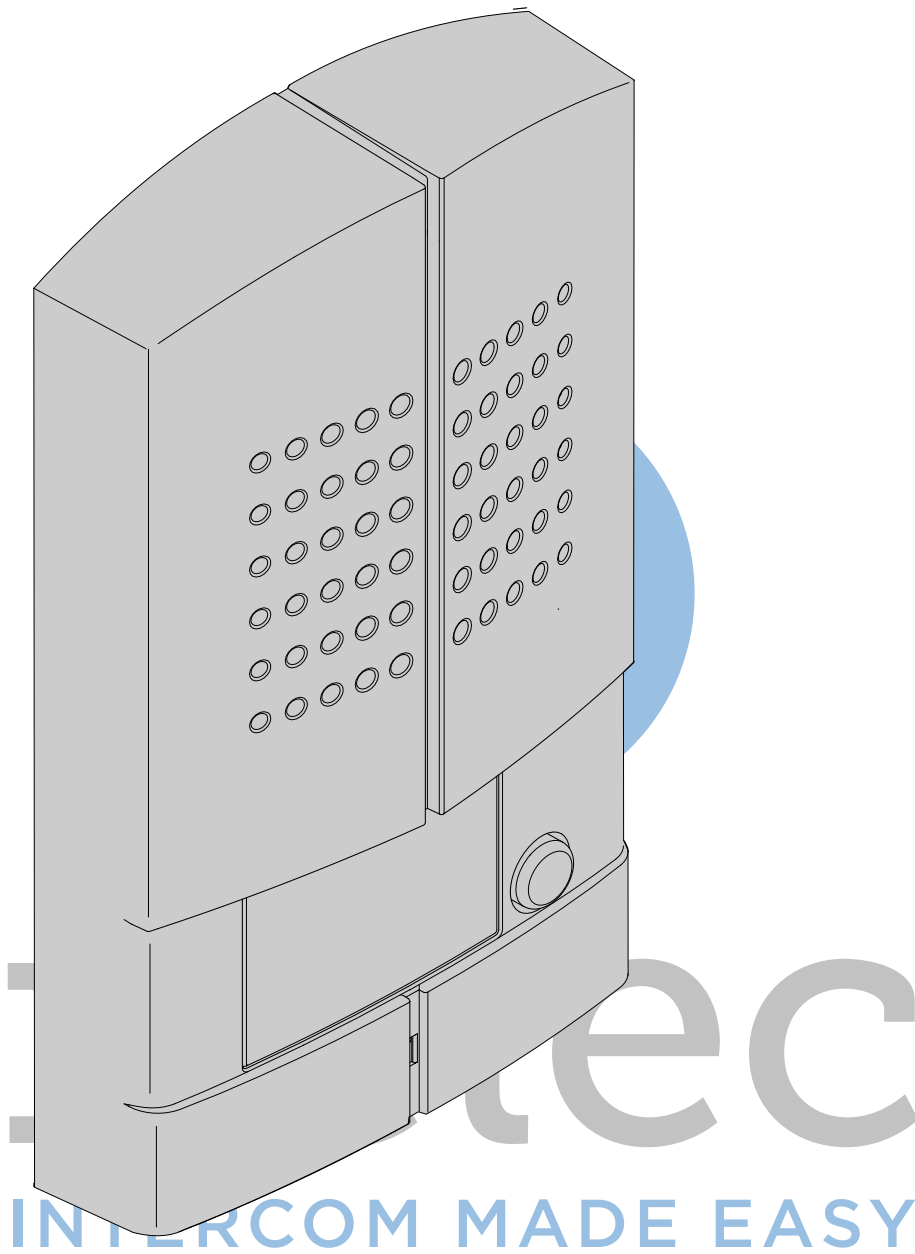
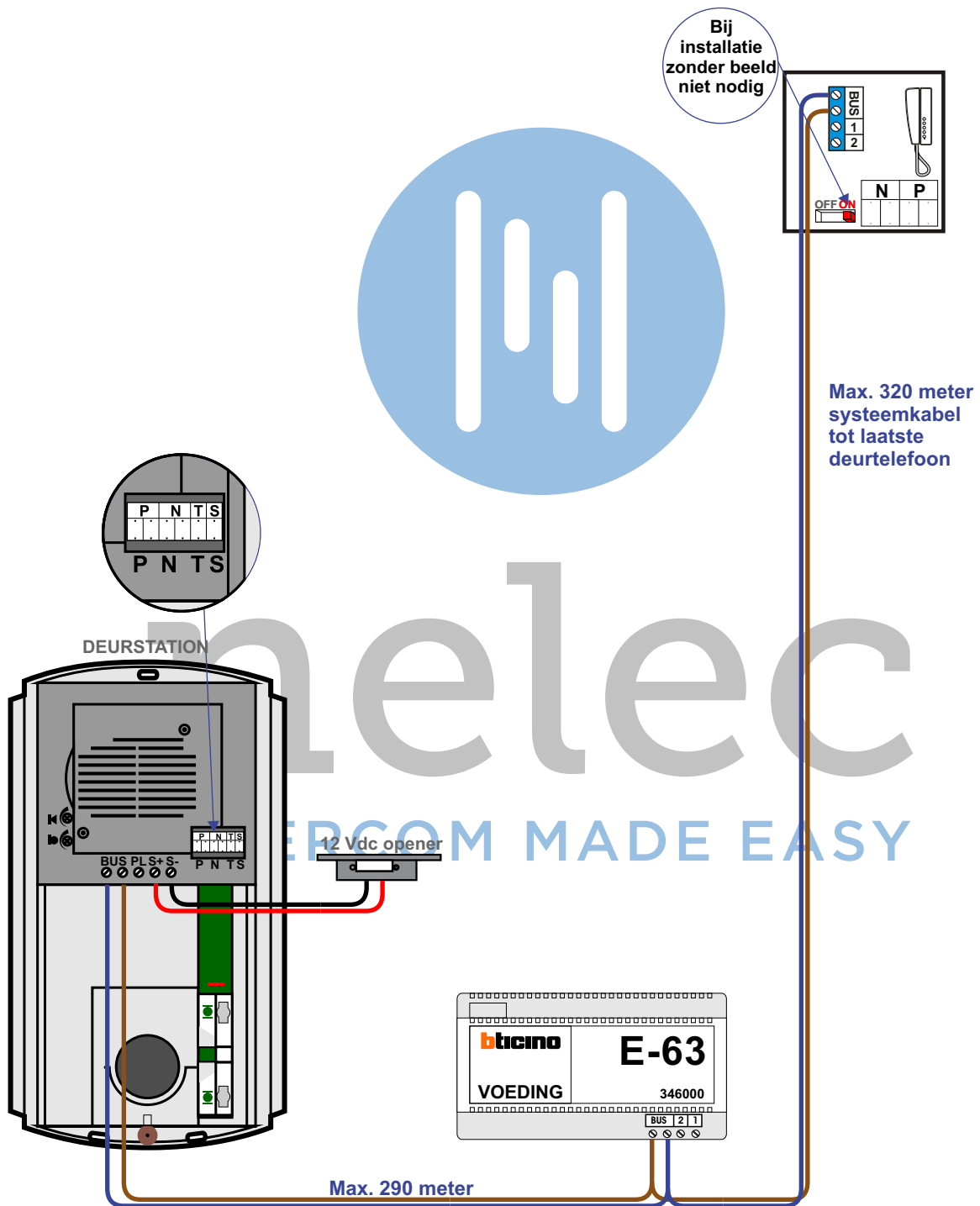


Buitenpost BT342971



— = systeemkabel
 Bij kabel 2 x 1 mm²:
 180% afstand!
 Bij kabel 2 x 0,28 mm²:
 60% afstand!
 UTP op aanvraag.



Nummerators

Het DOS systeem werkt met nummerators

Het DOS systeem van BTicino heeft maar twee aders nodig. Als een installatie meerdere videofoons of meerdere buitenposten heeft, moeten er bepaalde instellingen gemaakt worden. BTicino heeft hiervoor speciale groene nummerators met waarde 0 t/m 9. Als er geen nummerator zit, is de waarde nul. Nelec zet altijd de nummerators in het schema. Als een project is geleverd met nummerator-service, heeft Nelec alle nummerators gemonteerd.

Nummerators niet nodig

Deze set heeft maar een buitenpost en een deurtelefoon. Alle waarden kunnen op nul blijven staan. De set heeft dus geen nummerators nodig.

Eerst reset

Nummerators werken alleen na reset. Als je een nummerator plaatst, verandert of weghaalt, wordt de waarde pas opgeslagen na een reset. De adressering werkt pas na een reset (spanning 90 sec. eraf).

N waarde

Op iedere deurtelefoon wordt een N-waarde ingesteld. Als er geen nummerator opzit, is de waarde nul. Deze N-waarde is tussen 0 en 99 en moet overeenkomen met de bijbehorende drukker van de buitenpost.

S waarde

De S-waarde heeft drie functies:

S=9 zorgt ervoor dat bij aanbellen alle videofoons overgaan.

Als er meerdere buitenposten zijn, kunnen de M-10, M-10X, M-10C en M-20 twee verschillende ringtones weergeven. Zet bij iedere buitenpost de S-waarde op 0 of 1.

De S-waarde bepaalt voor de T-5 deurtelefoon Sprint de toonhoogte van de bel:

S=0 2-toons 600+1200 Hz S=1 2-toons 0+1200 Hz

S=2 2-toons 1200+2400 Hz S=4 1-toons 1200 Hz

T waarde

De Serie 20A heeft een uitgang voor een 12 Vdc deuropener op klemmen S+ en S-.

De T-waarde staat voor de tijd dat de deuropener bekrachtigd wordt. Zonder nummerator wordt de deuropener 4 seconden bekrachtigd.

T=0 betekent 4 seconden

T=1 betekent 1 seconde

T=2 betekent 2 seconden

T=3 betekent 3 seconden

T=4 zo lang als de knop op de videofoon ingedrukt wordt (maar max. 10 sec.)

T=5 betekent 6 seconden

T=6 betekent 8 seconden

T=7 betekent 10 seconden

Als klemmen PL en S+ worden kortgesloten, wordt de deuropener bekrachtigd zolang als de kortsluiting duurt (T-waarde telt niet).

Potmeters

De buitenpost heeft twee pot.meters om het geluid buiten en binnen af te stellen. Al het geluid te hard staat, gaat het systeem rondzingen.

Potentiaalvrij contact

Gebruik de DZ-Rel 346250 als de buitenpost niet een 12 Vdc deuropener moet schakelen, maar een potentiaalvrij contact (voor een schuifdeur, slagboom etc).

Jumper

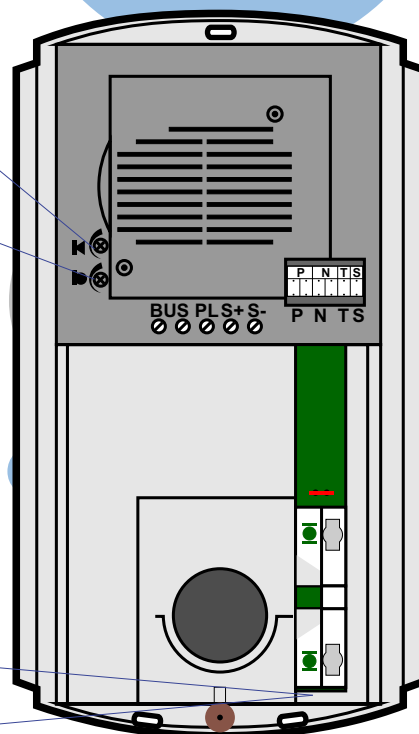
Als de jumper bij de drukkers erop zit, klinkt er een toon als je op een knop drukt. Met de jumper eraf klinkt er geen toon.

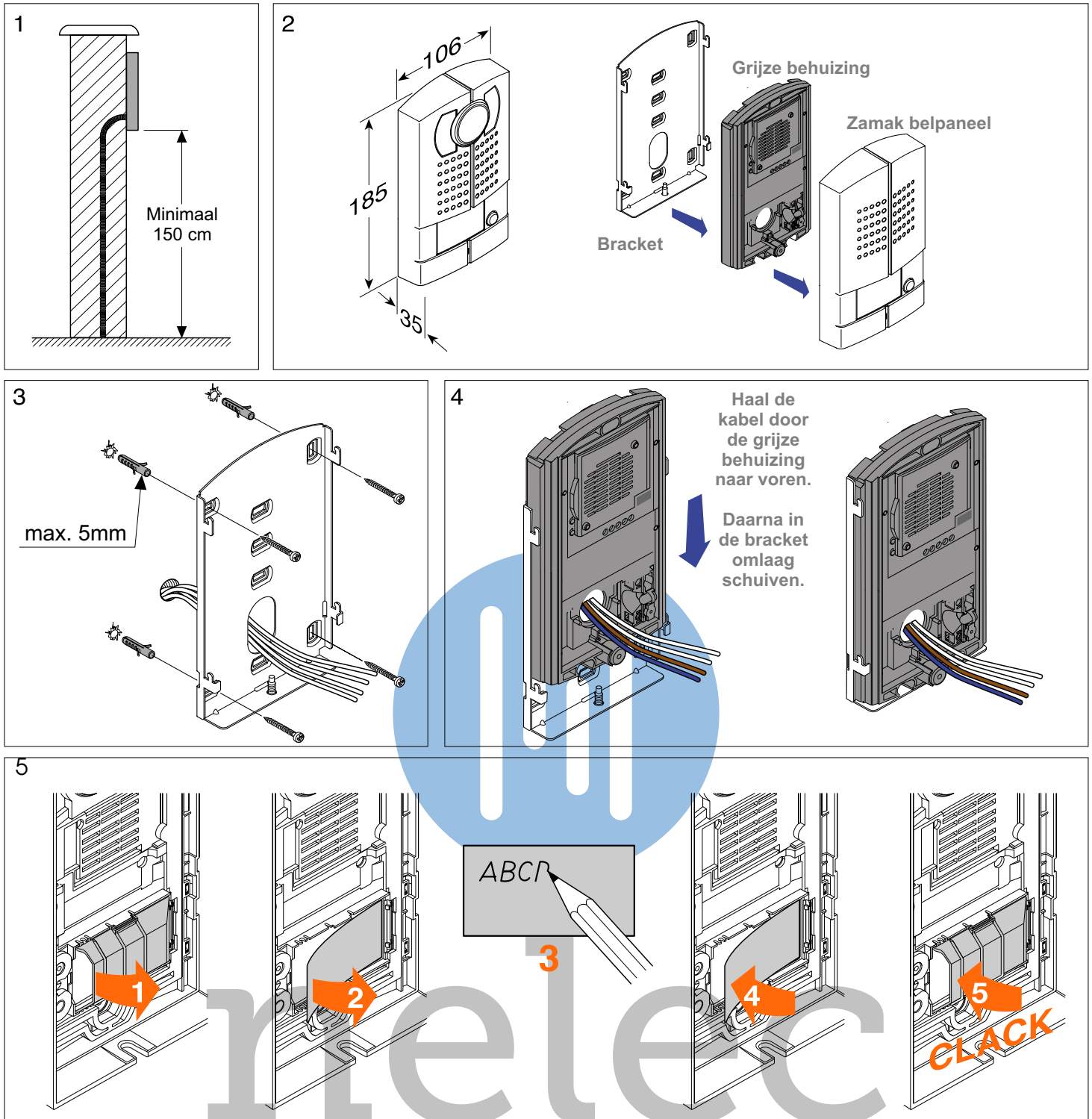
342971 Zamak opbouw buitenpost audio 1 drukker

Geluidssterkte speaker
buitenpost

Geluidssterkte hoorn
videofoon

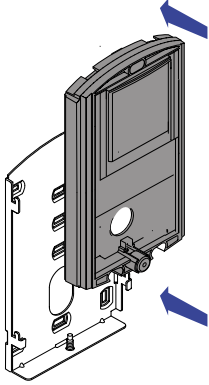
ON =
toon tijdens aanbellen
OFF =
Stil tijdens aanbellen



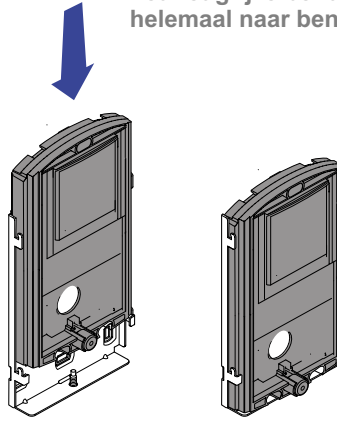


INTERCOM MADE EASY

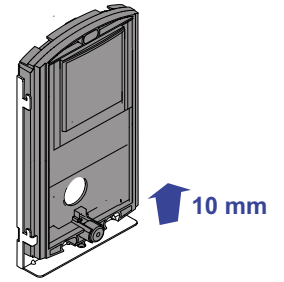
Zet de grijze behuizing tegen de metalen bracket.



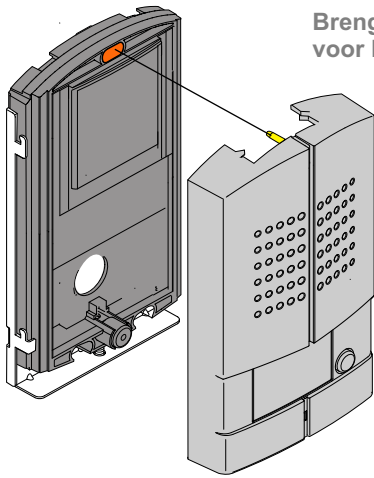
Zet het grijze behuizing helemaal naar beneden.



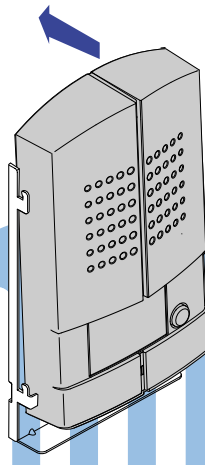
Schuif de grijze behuizing vervolgens 10 mm omhoog



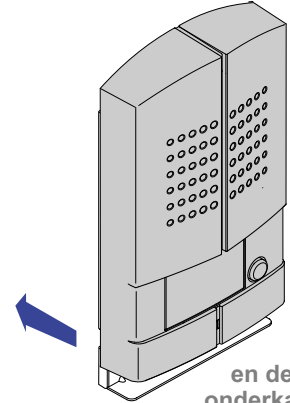
Breng de pin voor het gat.



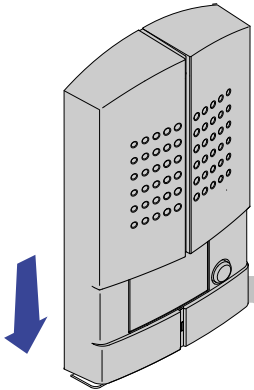
Druk de bovenkant van de Zamak aan...



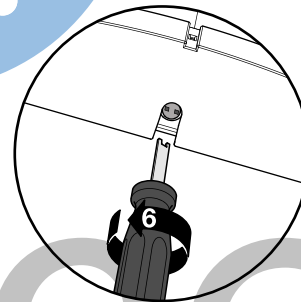
en de onderkant ook.



Schuif het Zamak belpaneel naar beneden



Vastzetten met de schroef onderaan



nelec

INTERCOM MADE EASY