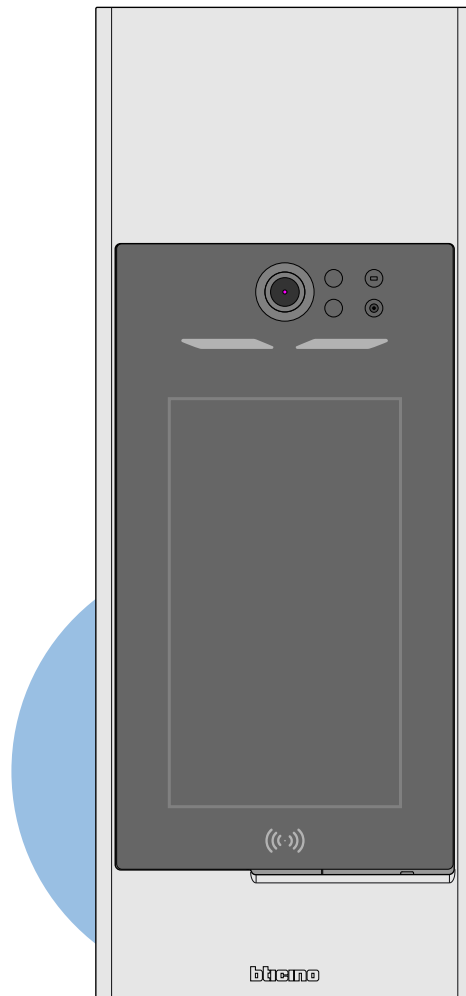


deurstation 345000  
met front 345101 of 345102



**nelec**  
INTERCOM MADE EASY

**Rust stroomafname 20 mA**

**Actief stroomafname 140 mA**

## 10 appartementen deurvideo

**— = systeemkabel**  
 Bij andere getwiste kabel 66% afstand!  
 Bij ongetwiste kabel max. 50 meter buitenpost naar videofoon.  
 UTP op aanvraag.

DD8 digitizer: flatcable



Digitizers & flatcables

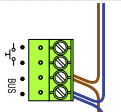


TWEEDRAADS BUS

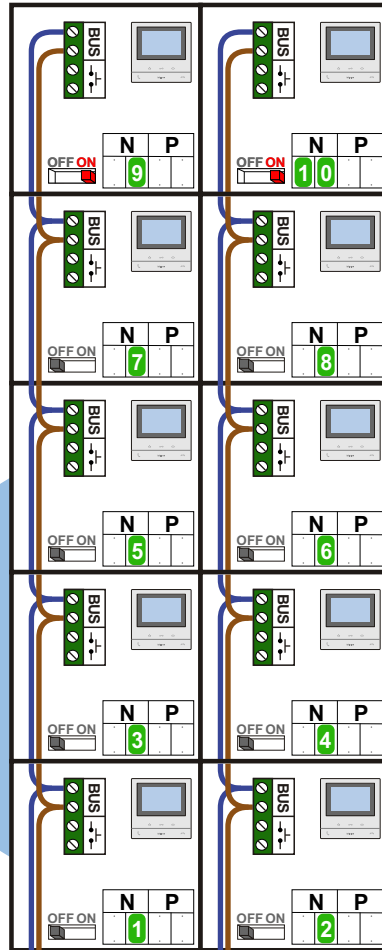


Bij monteren/demonteren spanning eraf voorkomt defecten!

M-50

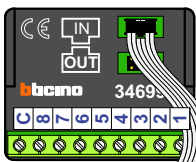


De aders moeten echt OP de connector doorgelust worden!

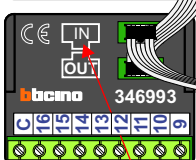


nelec  
INTERCOM MADE EASY

Digitizer voor 1 t/m 8 drukkers

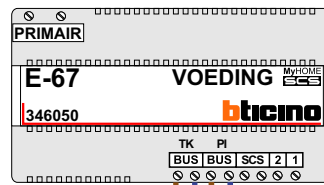
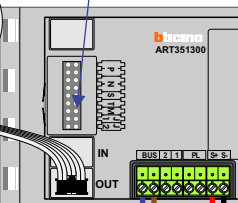


Digitizer voor 9 t/m 16 drukkers



DEURSTATION S-130V

12 Vdc opener



Max. 100 meter systeemkabel tot laatste videofoon

nokje connector flatcable in de juiste richting

Max. 50 meter



## Nummerators

Het tweedraads systeem van BTicino heeft speciale groene nummerators met waarde 0 t/m 9 voor het maken van instellingen. Als er geen nummerator zit, is de waarde nul. Nelec tekent de nummerators in het schema op maat. Nelec monteert bij ieder project alle nummerators.

**De adressering werkt pas na een reset (spanning 90 sec. eraf).**



## P waarde

Een installatie met één deurstation krijgt geen nummerator voor de P. Dit deurstation heeft dan P=00. Bij meerdere deurstations moet ieder deurstation een unieke en oplopende P-waarde krijgen (tussen 0 en 39).



## N waarden

De Serie 130 krijgt tot 96 externe beldrukken door maximaal twaalf D-8 digitizers aan te sluiten, waarop per stuk acht externe beldrukken passen. Het deurstation kent opeenvolgende adressen toe aan de beldrukken en die noemen we N-waarden. Het beginadres N wordt ingesteld met nummerators, die in het schema op maat van Nelec staan. De N-waarden worden door Nelec ook op de bijbehorende videofoons ingesteld met nummerators.



## S waarde

De S-waarde heeft twee functies:

- S=9 zorgt ervoor dat bij aanbellen alle videofoons overgaan.
- Als er meerdere deurstations zijn, kunnen alle videofoons en deurtelefoons twee verschillende ringtones weergeven. Zet bij ieder deurstation de S-waarde op 0 of op 1.



## T waarde

Als de deuropener bediend wordt, klinkt er een pieptoon en licht het icoon deuropener groen op. De T-waarde staat voor de tijd dat de deuropener bekrachtigd wordt. Zonder nummerator is die tijd 4 seconden.

T=0 betekent 4 seconden (bij geen nummerator geldt T=0)

T=1 betekent 1 seconde

T=2 betekent 2 seconden

T=3 betekent 3 seconden

T=4 zo lang als de knop op de videofoon ingedrukt wordt (maar max. 10 sec.)

T=5 betekent 6 seconden

T=6 betekent 8 seconden

T=7 betekent 10 seconden



## Uitgang deuropener

Het BTicino deurstation heeft een uitgang voor een 12 Vdc deuropener op klem S+ en S-. Plaats een blusdiode als er een spoel geschakeld wordt. Meestal werken 12 Vac openers ook, **max. 250 mA**. Doordat er geen wisselspanning op komt te staan, zal de ac-opener weinig geluid maken.

Als-ie bediend wordt, geeft het deurstation een puls van 18 Vdc met 4 A om de opener in beweging te krijgen en geeft daarna 250 mA bij 12 Vdc gedurende 10 sec. Vervolgens gaat het deurstation zich opladen om opnieuw beide spanningen te kunnen leveren. Bij herhaald bedienen, heeft het deurstation zich niet opgeladen en is er niet genoeg power om de deur te openen. De enige oplossing is de DZ-Rel (346250) op S+ en S- aan te sluiten en hiermee een aparte voeding voor de deuropener te schakelen.



## Jumpers J1 en J2

Haal **jumper J1 ERAF** anders worden de **even** drukken overgeslagen.

Laat **jumper J2 ER0P** zitten als het deurstation door de bus gevoed wordt.

Jumper 2 moet er af als het deurstation een hulpvoeding heeft op klem 1 en 2.



### Extra voeding E-63 of E-65

Het aantal videofoons en videoverdelers binnen een systeem-vak is beperkt doordat de voeding genoeg stroom moet kunnen leveren voor alle componenten. Als het Serie 130 deurstation een extra voeding E-63 of E-65 krijgt, telt de stroomafname van dat deurstation niet meer. Sluit de voeding aan op klem 1 en 2 en verwijder jumper J2. De voedingsaders zijn gepolariseerd.



### Pot.meters

De camera module heeft **aan de voorkant** (achter het front) twee potmeters om het geluid buiten en binnen af te stellen. Als het geluid te hard staat, gaat het systeem rondzingen.



### Uitloopknop/toegangscontrole

Als de deur geopend moet worden door een andere installatie zoals toegangscontrole of door een knop waarop de bewoners moeten drukken als ze naar buiten gaan: Het deurstation bedient de deuropener als de twee klemmen PI worden kortgesloten. Deze kortsluiting kan gemaakt worden met een gewone drukker of met een potentiaalvrij contact van een andere installatie. Het icoontje met de deur wordt groen en er klinkt een pieptoon. De ingestelde T-waarde bepaalt hoe lang de deuropener wordt bekrachtigd.



### USB aansluiten

Sluit de mini-USB-connector aan op de voorkant van de bovenste module (352301). Je moet het front demonteren om bij de voorkant te komen. Met de bijbehorende software kan je aan de drukkers N-waardes van 0 tot 3999 toekennen. Dit wordt alleen door Nelec gedaan, omdat het ingewikkeld is.



### M-waarde

Je kan instellen of het deurstation een bevestigingstoon moet geven als je aanbelt en/of als de deuropener bediend wordt.

- M=0: alle tonen ingeschakeld
- M=1: toon deuropener uitgeschakeld
- M=2: toon aanbellen uitgeschakeld
- M=3: alle tonen uitgeschakeld
- M=4: alle tonen ingeschakeld
- M=5: toon deuropener uitgeschakeld
- M=6: toon aanbellen uitgeschakeld
- M=7: alle tonen uitgeschakeld



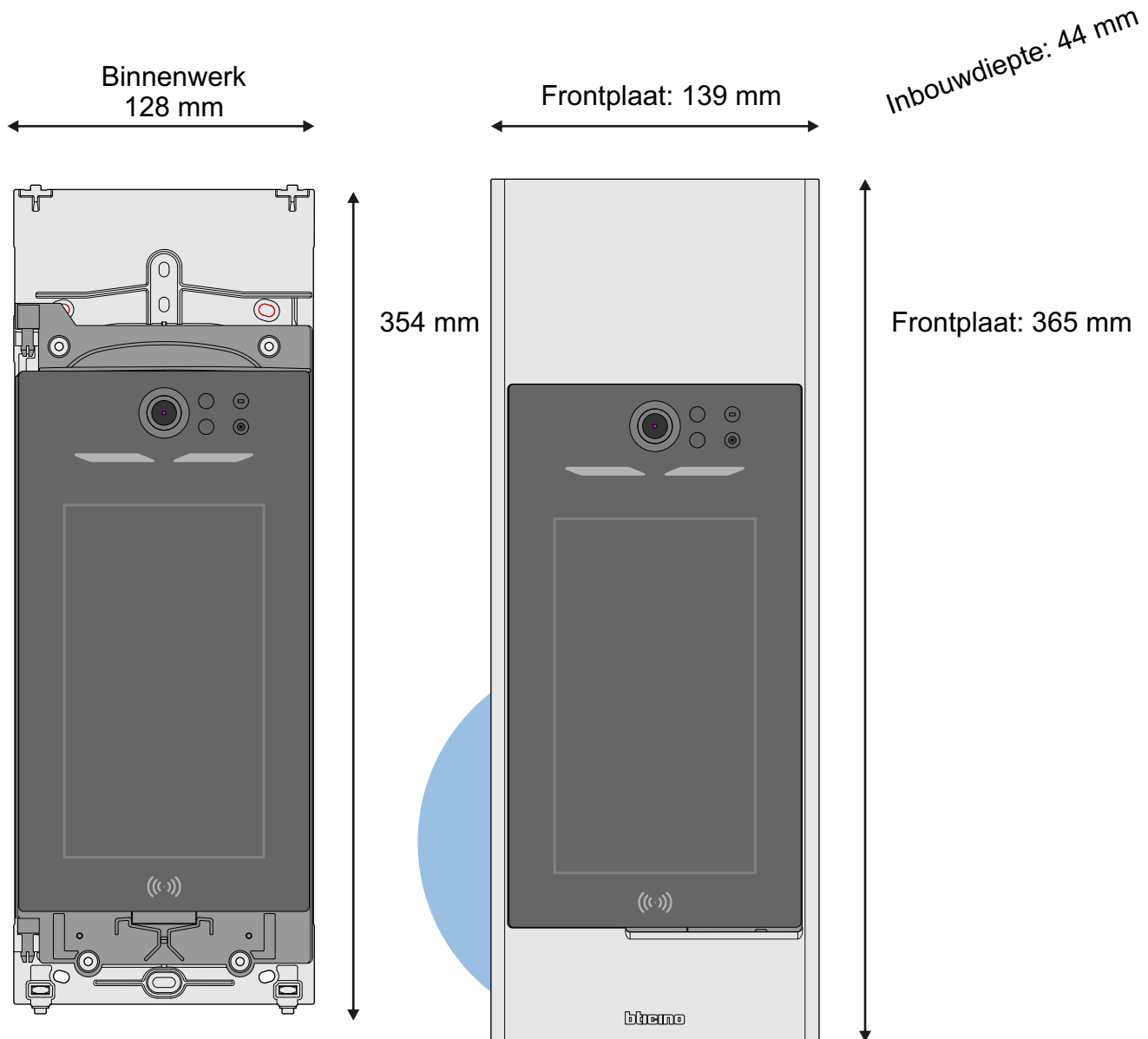
### Belichting kleurencamera

Als de camera overdag tegen een heel verlicht vlak kijkt, krijg je overbelichting. De enige oplossing is de camera hoger te plaatsen en verder naar beneden te richten. Los daarvan: als het donker is, registreert een kleurencamera minder of geen kleuren, en geeft zwart/wit beeld. Voor een optimale beeldkwaliteit moet een donkere entree voorzien worden van extra verlichting.



### Potentiaalvrij contact

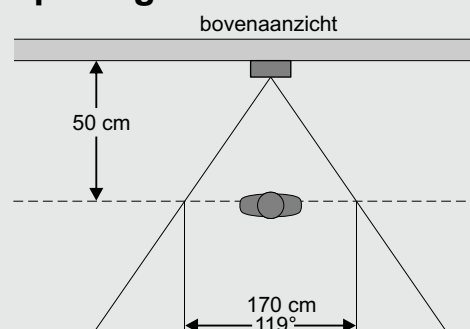
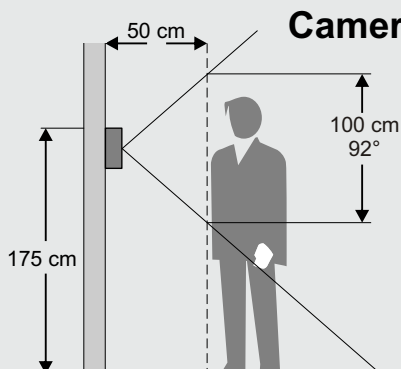
Sluit de DZ-Rel (346250, niet bijgeleverd) op klemmen S+ en S- aan. Deze schakelt dan een potentiaalvrij wisselcontact tijdens het openen van de deur. Plaats een blusdiode als de DZ-rel een spoel schakelt!



nelec  
INTERCOM MADE EASY

**aanbevolen** minimale  
hoogte: 1600 mm

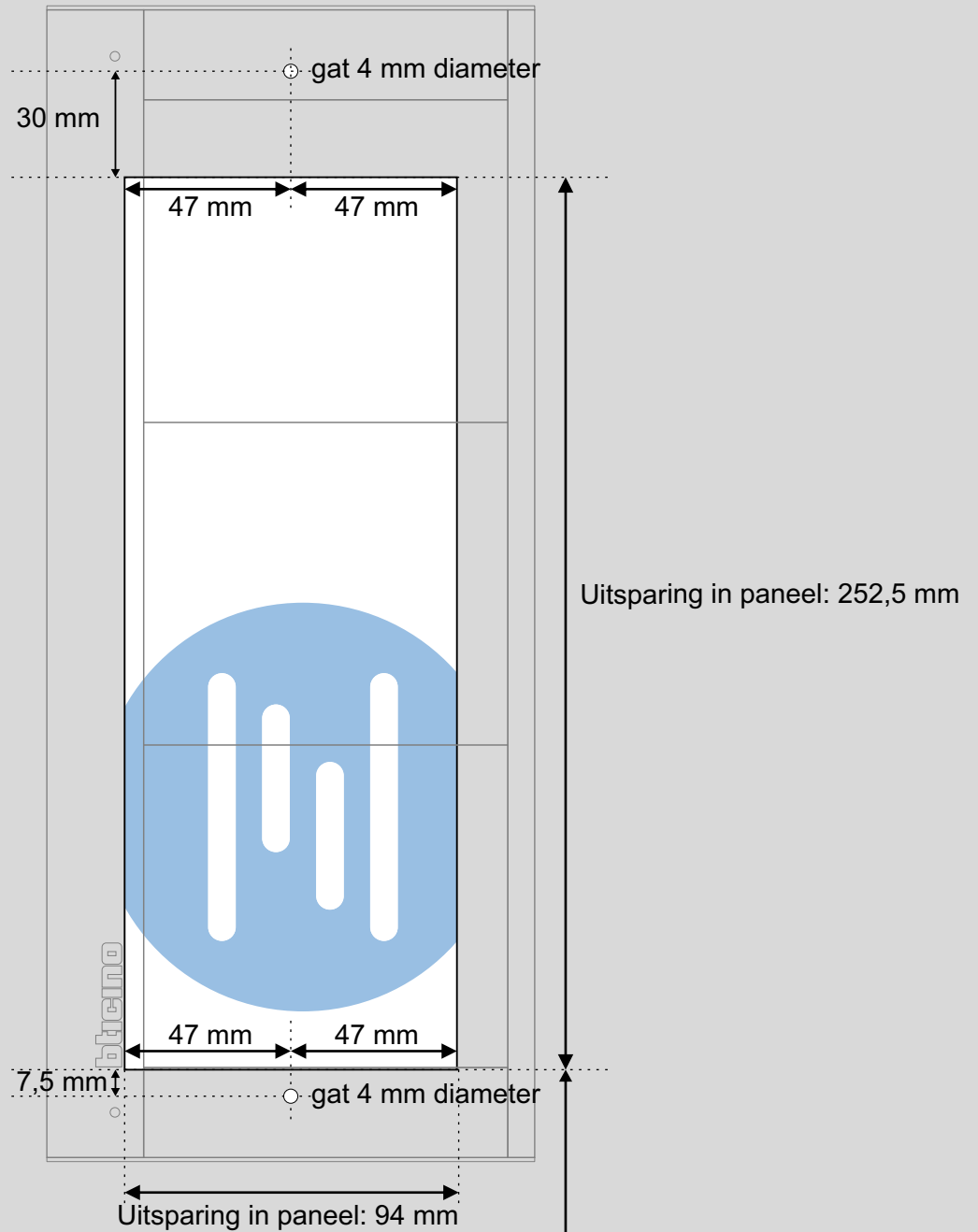
**uiterste** minimale  
hoogte: 1400 mm



### Tot de grond

Dit BTicino deurstation bestaat uit een binnenwerk met een frontpaneel. Het geheel kan ingebouwd worden in een paneel of in een muur met behulp van een inbouwdoos. De frontplaat ligt over de sparring in het paneel heen en wordt niet ingebouwd.

Zorg ervoor dat het deurstation niet nat kan worden aan de binnenkant.

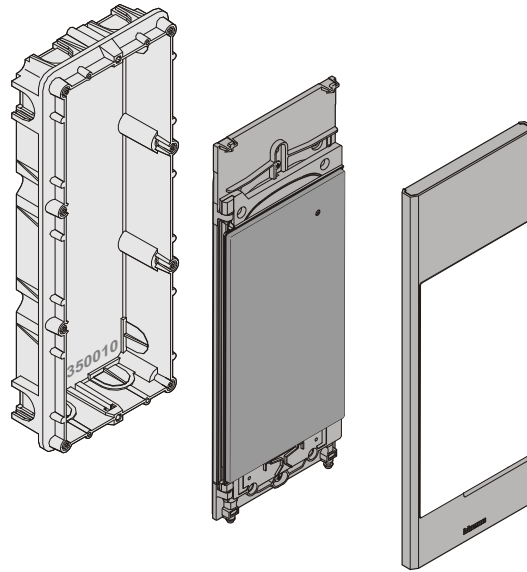
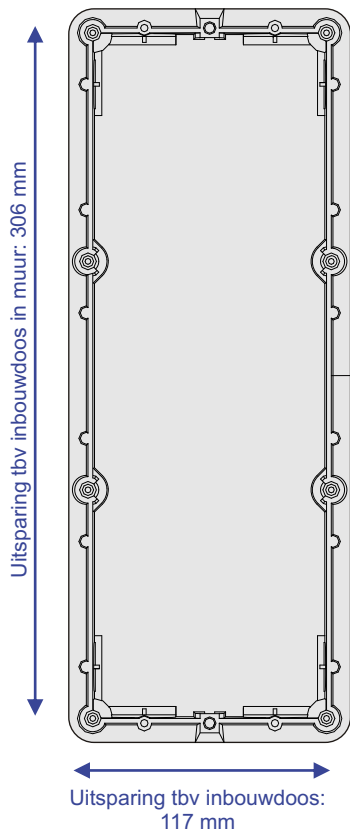


INTERCOM MADE EASY

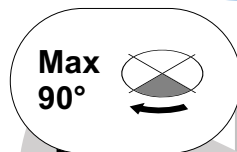
**aanbevolen**  
minimale  
hoogte:  
1446 mm

**uiterste**  
minimale  
hoogte:  
1246 mm

Tot de grond



nelec  
INTERCOM MADE EASY



nelec  
INTERCOM MADE EASY

