

nelec
INTERCOM MADE EASY

De Serie 81 buitenpost is leverbaar met 4, 12, 20 en 32 beldrukkers. De buitenpost is voor inbouwmontage en heeft een luister/spreek unit en kleurencamera.


Rust stroomafname 30 mA

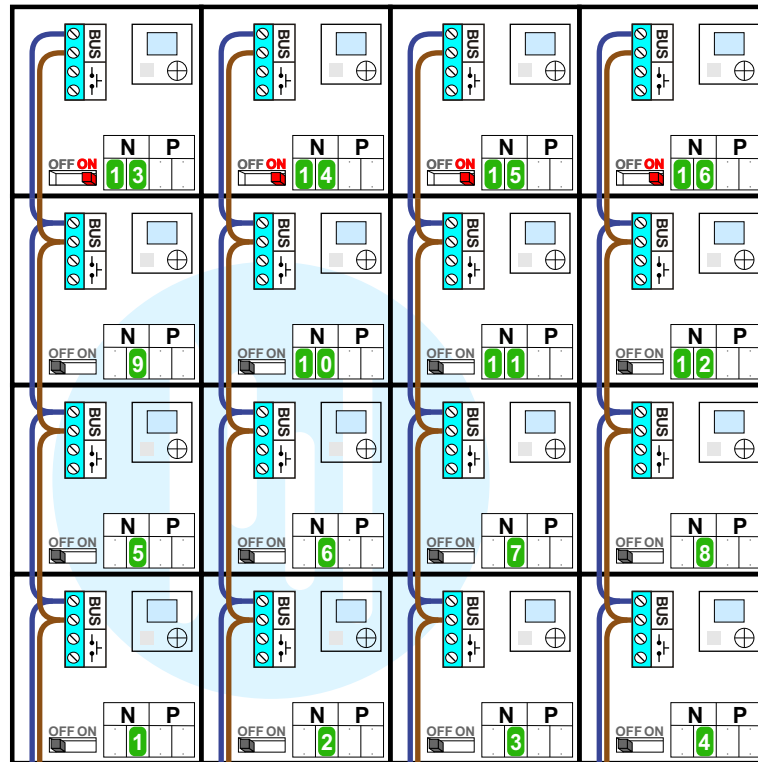
Actief stroomafname 160 mA

+ 15 mA x aantal digitizers

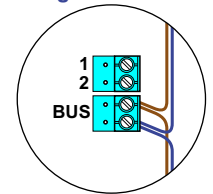
+15 Ma x aantal digitizers

16 appartementen deurvideo

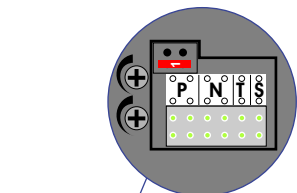
 = systeemkabel
Bij andere getwiste kabel **66%** afstand!
Bij ongetwiste kabel **max. 50 meter** buitenpost naar videofoon.
UTP op aanvraag.



De aders van de bus moeten **echt op de connector** doorgelust worden!



Max. 100 meter systeemkabel tot de laatste videofoon

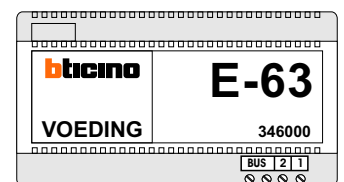
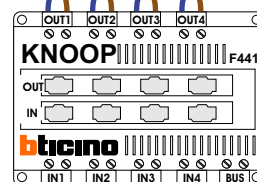


BUITENPOST



12 Vdc opener

Max. 100 meter



Max. 2 meter

N waarden

De Serie 81 heeft voorgemonteerde beldruckers. Als er geen blauwe numerators op de N zitten, is het beginadres N=0. De buitenpost kent opeenvolgende adressen toe aan de beldruckers en begint bij 1. Deze adressen noemen we N-waarden. Volg voor de nummering het schema van Nelec. Deze N-waarden moeten ook op de bijbehorende videofoons ingesteld worden. Als het beginadres niet 0 is, maar bijvoorbeeld numerator 5 heeft, dan begint de nummering bij 6.

Let op: het adres wordt pas opgeslagen na een reset (stroom onderbreken).

P waarde

Een installatie met één buitenpost krijgt geen numerator voor de P. Deze buitenpost heeft dan P=0. Bij meerdere buitenposten moet iedere buitenpost een unieke en oplopende P-waarde krijgen (tussen 0 en 39).

S waarde

De S-waarde heeft meerdere functies:

S=9 wordt gebruikt bij een of twee beldruckers en bij aanbellen gaan dan alle videofoons over. Het beeld gaat aan bij videofoons met de laagste N-waarde en bij toestellen met een eigen voering. Als er meerdere buitenposten zijn, kunnen de M-10X, de M-10C en de M-20 twee verschillende ringtones weergeven. Zet bij iedere buitenpost de S-waarde op 0 of 1.

De S-waarde bepaalt voor de T-5 deurtelefoon Sprint de toonhoogte van de bel:

S=0	2-toons 600+1200 Hz	S=1	2-toons 0+1200 Hz
S=2	2-toons 1200+2400 Hz	S=4	1-toons 1200 Hz

T waarde

De Serie 31 heeft een uitgang voor een 12 Vdc deuropener op klemmen S+ en S-. Als de deuropener bediend wordt, klinkt er een piepton.

De T waarde staat voor de tijd dat de deuropener bekrachtigd wordt. Zonder numerator wordt de deuropener 4 seconden bekrachtigd.

T=0 betekent 4 seconden

T=1 betekent 1 seconde

T=2 betekent 2 seconden

T=3 betekent 3 seconden

T=4 zo lang als de knop op de videofoon ingedrukt wordt (maar max. 10 sec.)

T=5 betekent 6 seconden

T=6 betekent 8 seconden

T=7 betekent 10 seconden

Als klemmen PL en S+ worden kortgesloten, wordt de deuropener bekrachtigd zolang als de kortsluiting duurt (T-waarde telt niet).

Extra voeding E-63 of E-65

Het aantal videofoons en videoverdelers binnen een systeem-vak is beperkt doordat de voeding genoeg stroom moet kunnen leveren voor alle componenten. Als de Serie 81 buitenpost een extra voeding E-63 of E-65 krijgt, telt de stroomafname van die buitenpost niet meer. Sluit de voeding aan op klem 1 en 2 en verwijder jumper J1. De voedingsaders zijn gepolariseerd.

Jumpers J1 en J2

Jumper J2 moet weg, omdat de ingebouwde digitizer als het ware een kolom drukkers vormt.

Laat jumper J1 zitten als de buitenpost door de bus gevoed wordt.

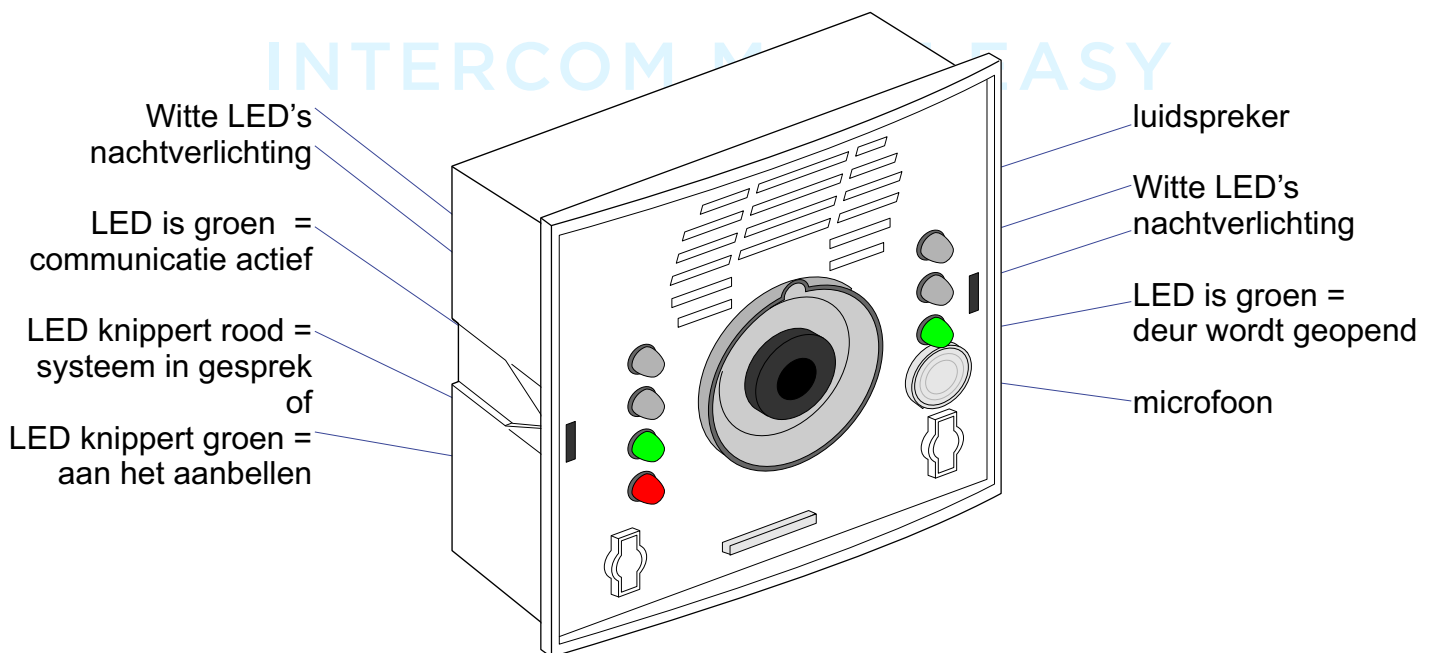
Potmeters

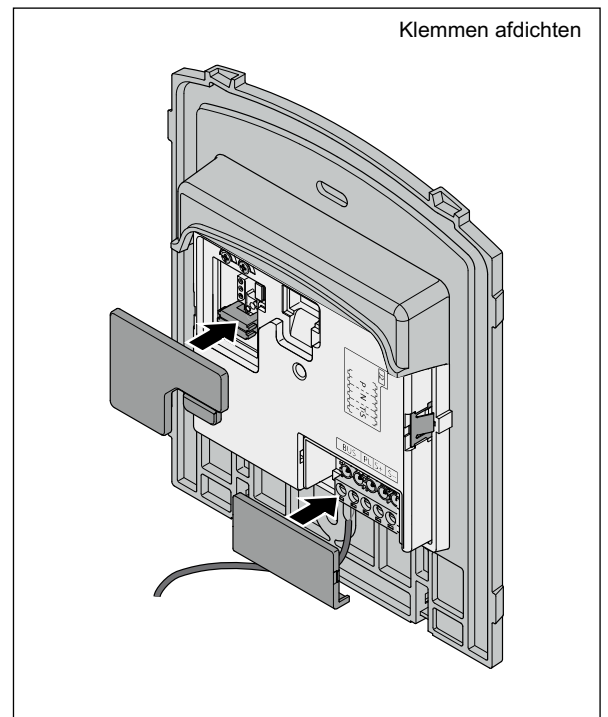
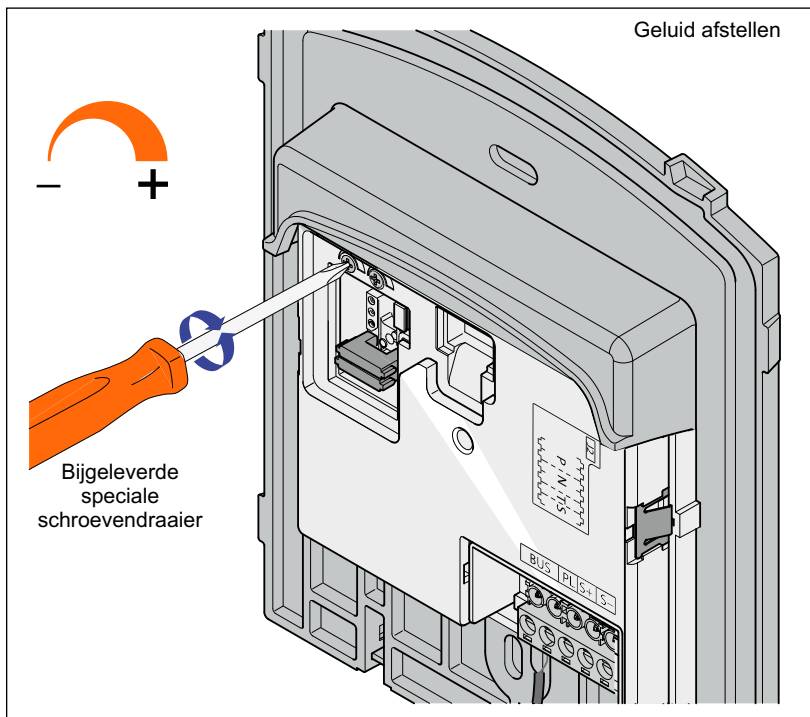
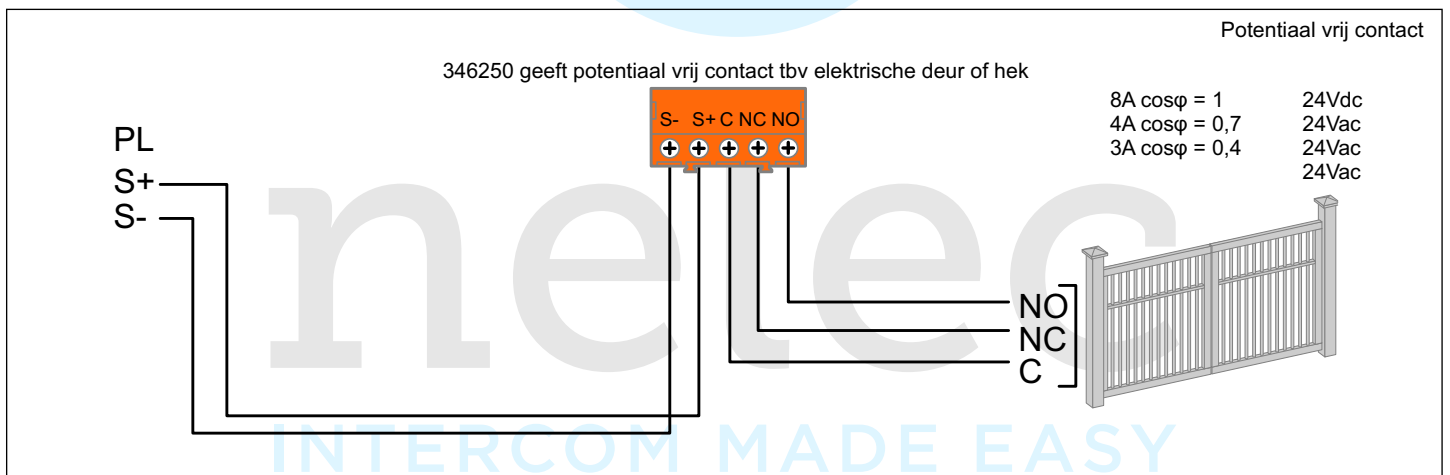
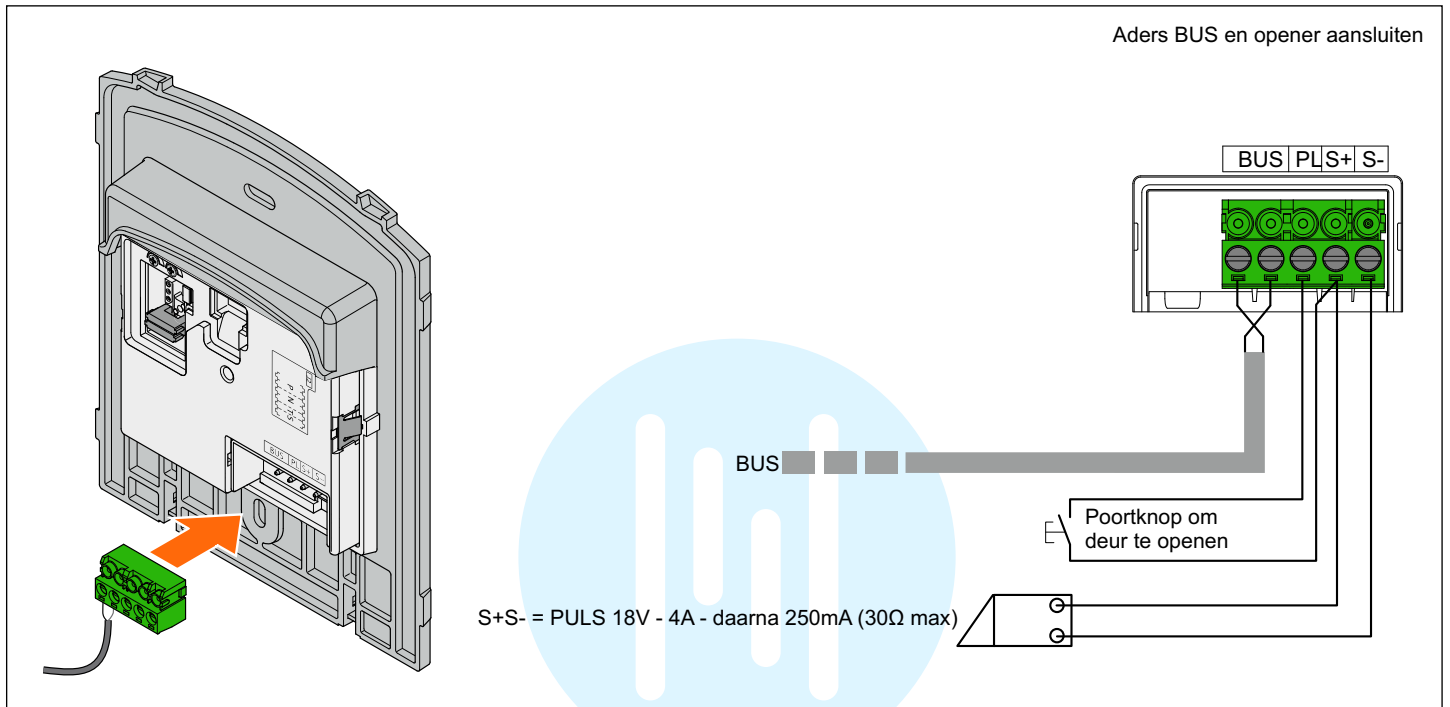
De buitenpost heeft twee pot.meters om het geluid buiten en binnen af te stellen. Al het geluid te hard staat, gaat het systeem rondzingen.

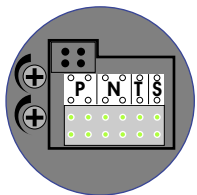
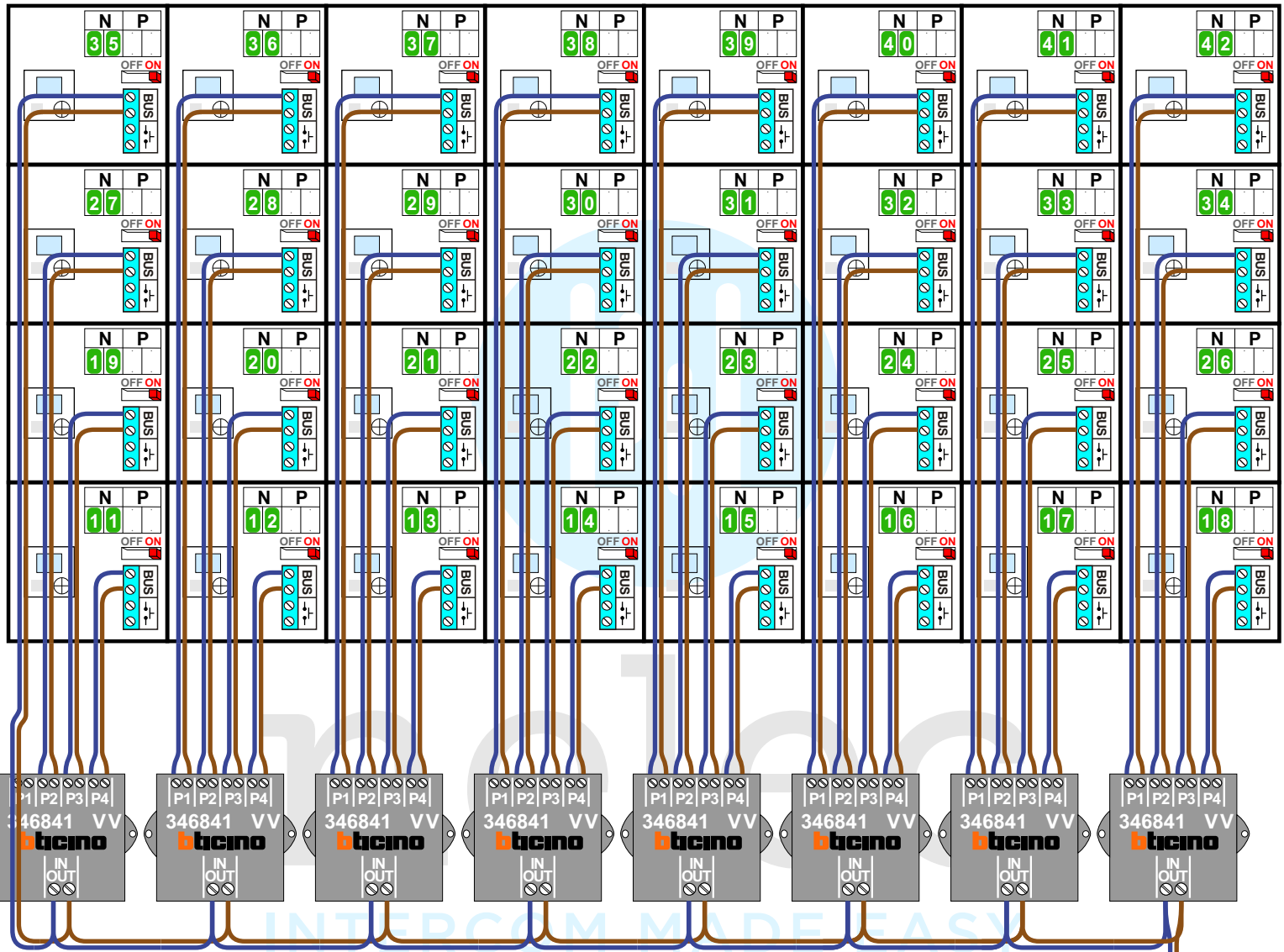
Belichting

Deze buitenpost heeft een kleurencamera met LED verlichting. Als het donker is, registreert de camera minder of geen kleuren, en geeft zwart/wit beeld. Voor een optimale beeldkwaliteit moet een donkere entree voorzien worden van extra verlichting.

Als de camera overdag tegen een hel verlicht vlak kijkt, kan dit een overbelicht beeld veroorzaken. De enige oplossing is de camera hoger te plaatsen en verder naar beneden te richten.



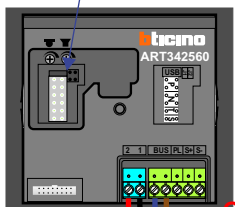




BUITENPOST

— = systeemkabel
 Bij andere getwiste kabel **66%** afstand!
 Bij ongetwiste kabel **max. 50 meter** buitenpost naar videofoon.
 UTP op aanvraag.

Max. 65 meter
 systeemkabel tot laatste videofoon



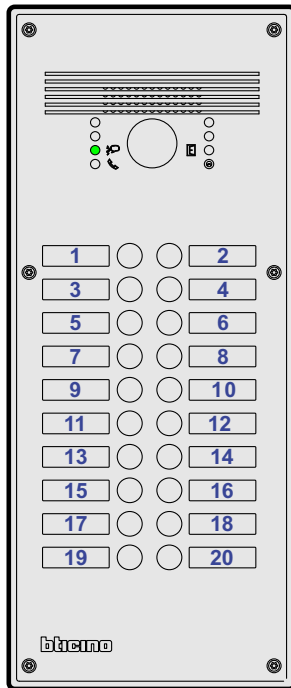
Gepolariseerd

Max. 100 meter



Max. 2 meter

308014



308015

