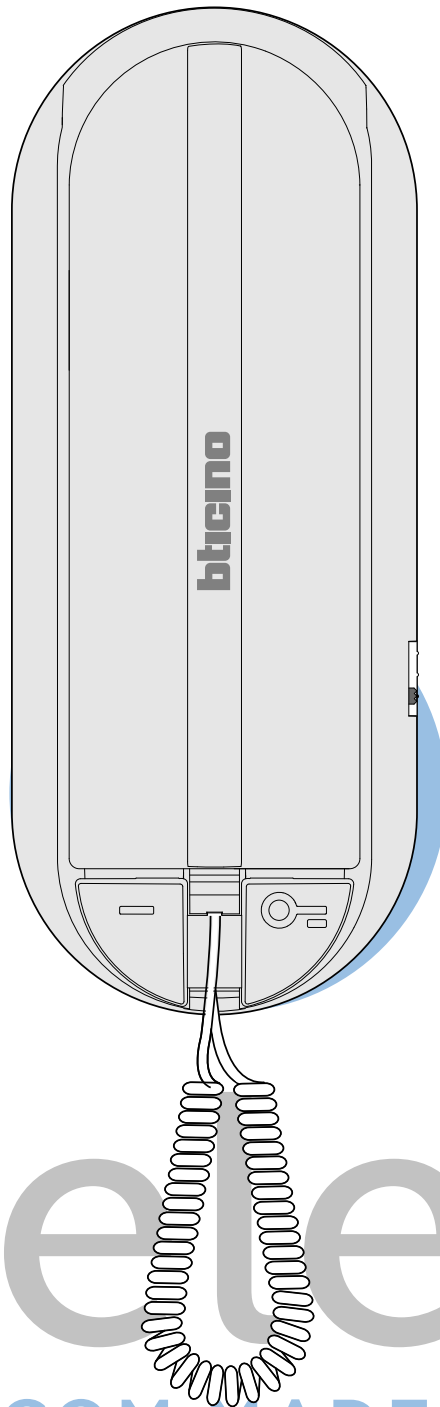


Sprint deurtelefoon
344232

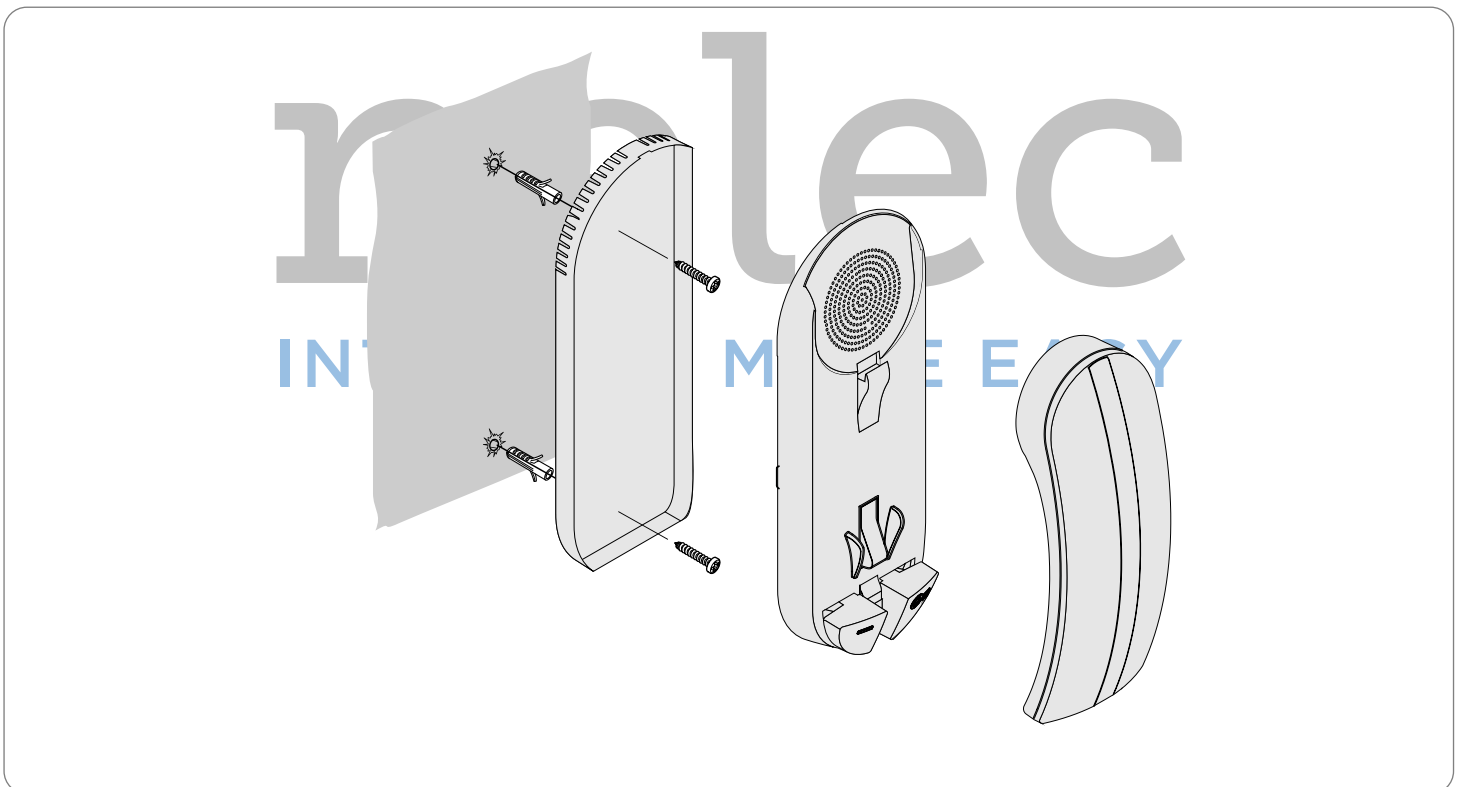
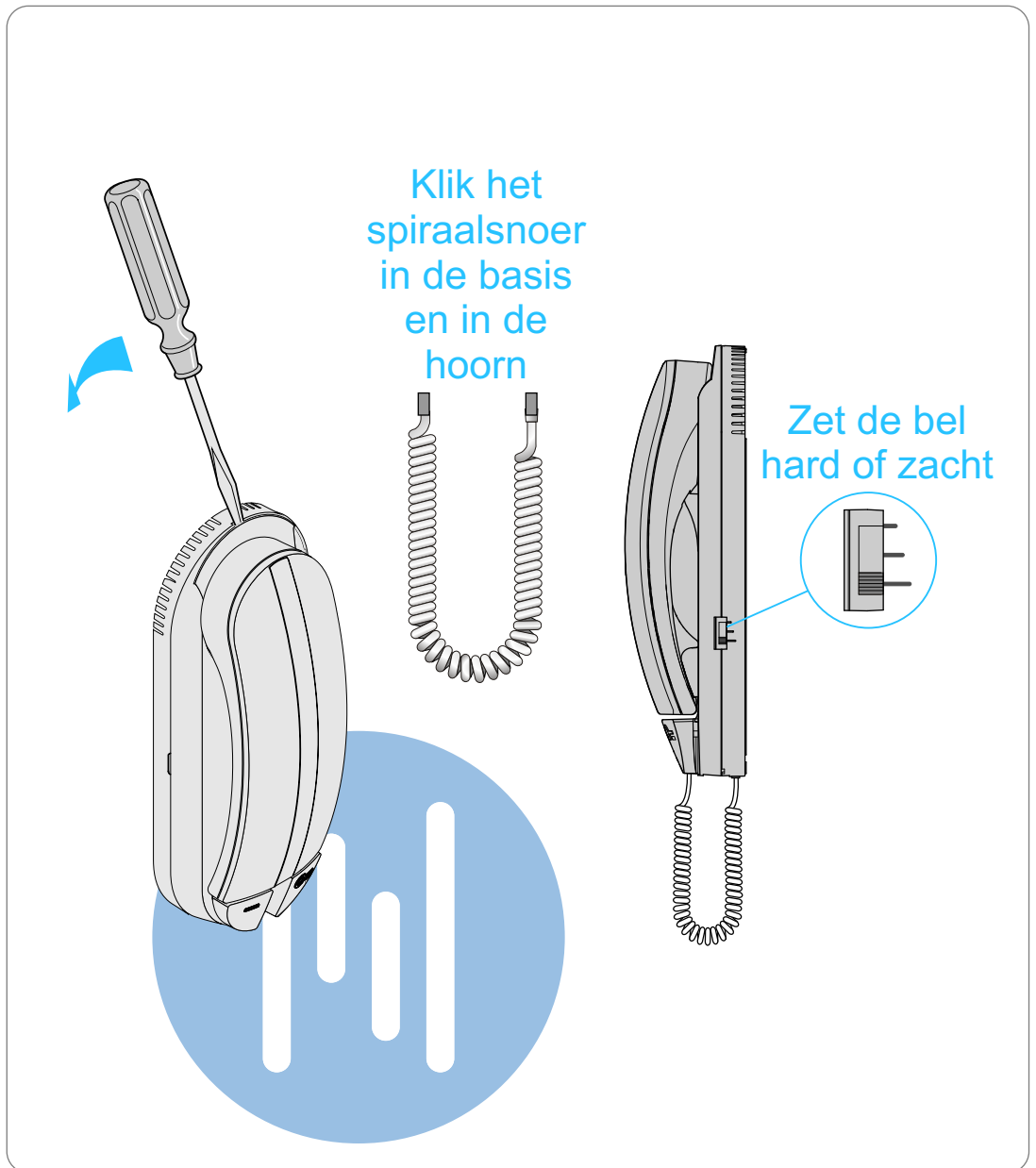
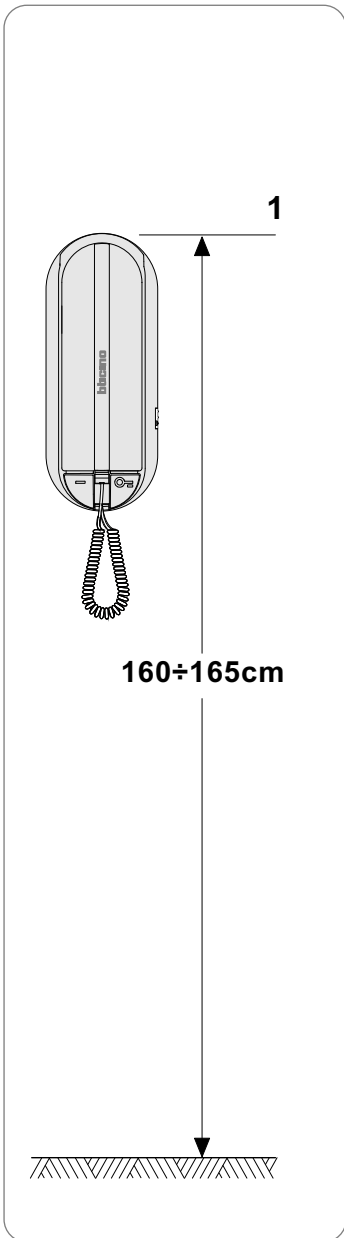
De T-6 heeft geen schakelaar voor eindweerstand video.

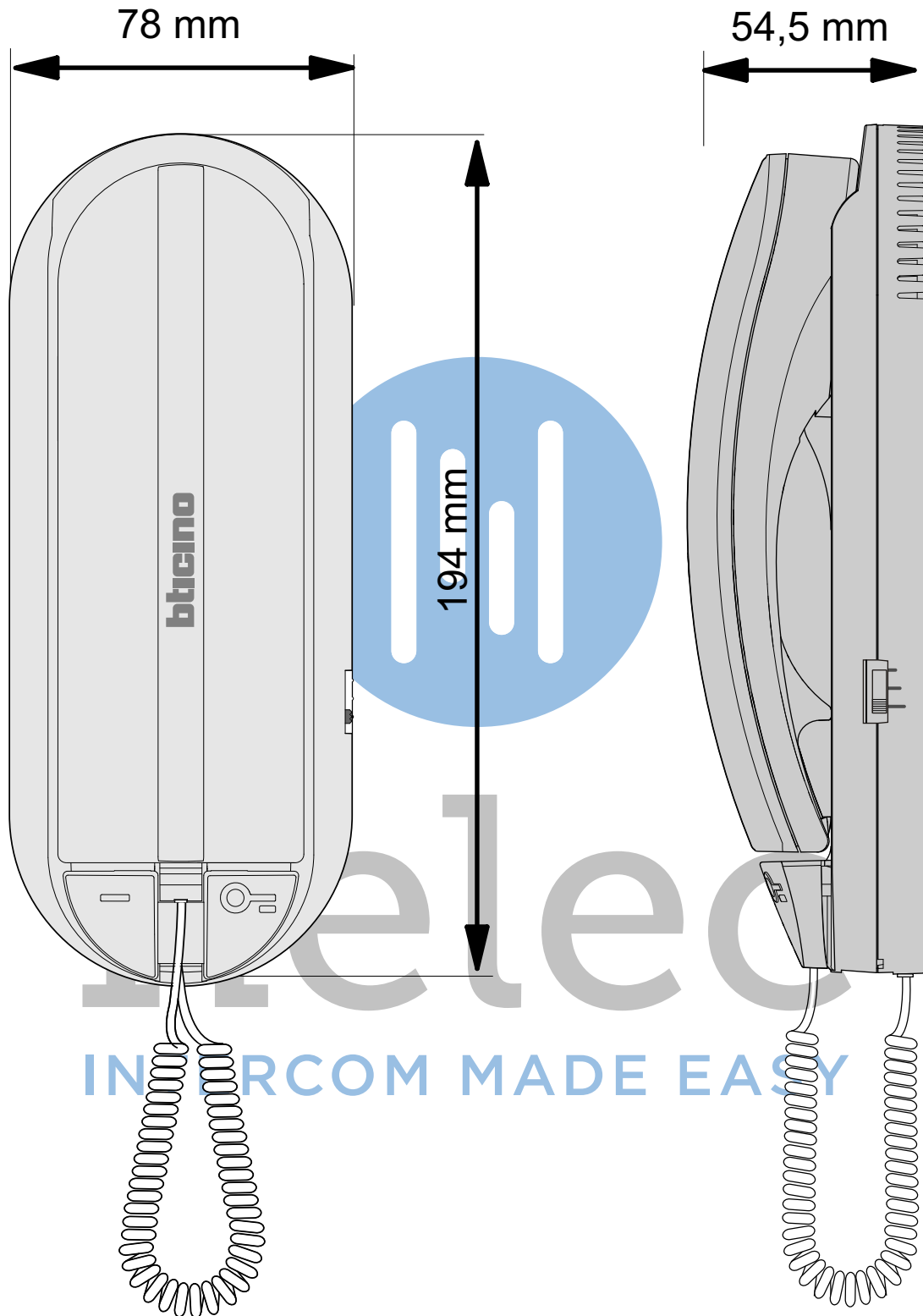


nelec
INTERCOM MADE EASY

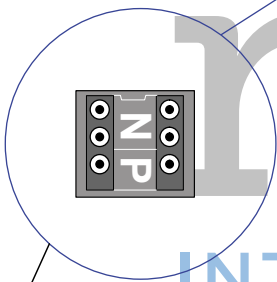
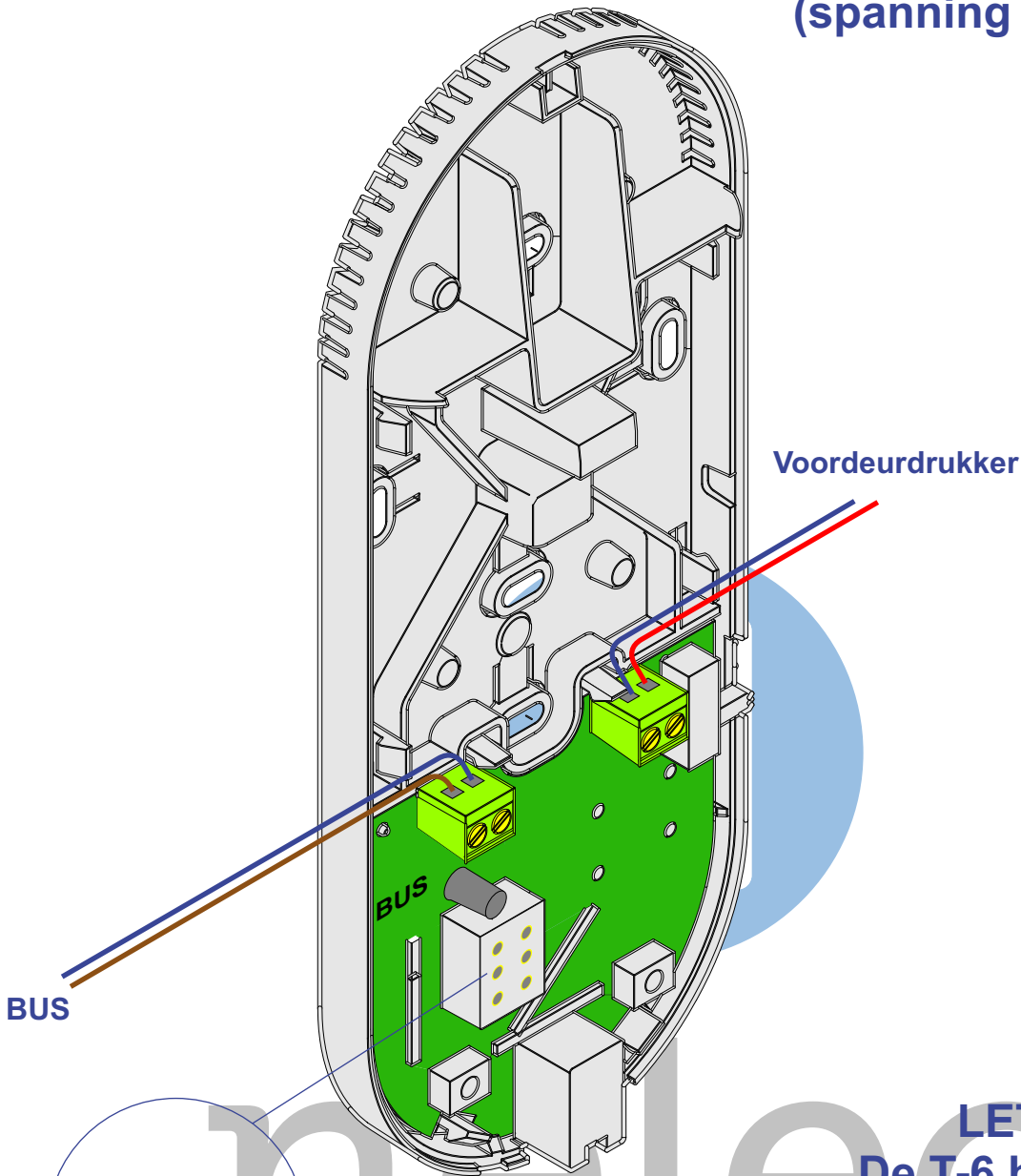
Rust stroomafname 3,5 mA

Actief stroomafname 35 mA





LET OP!
De nummerators werken pas na een reset (spanning eraf en erop)



LET OP!
De T-6 heeft geen schakelaar voor eindweerstand video en is daarom niet geschikt voor installaties met video.

Hier komen de **nummerators** zoals in het schema
Geen nummerator betekent dat waarde nul is



N waarde

Op iedere videofoon moet een VTD ingesteld worden met de N waarde. Deze waarde is tussen 0 en 99 en moet overeenkomen met de bijbehorende drukker van het deurstation. De adressering werkt pas na een reset (spanning eraf). Als er geen groene nummerator opzit, is de waarde nul.



P waarde

De T-6 heeft geen schakelaar voor eindweerstand video en is daarom niet handig voor installaties met video. Als de T-6 dan aan het einde van een lijn (stijger met doorlussen) zit, zou je een losse eindweerstand moeten monteren. Gebruik voor installaties met video een deurtelefoon die wel een schakelaar voor eindweerstand video heeft (check www.nelec.com).



geen eindweerstand video

Dit is niet helemaal de P-waarde zoals bij andere Bticino deurtelefoons:
 P=0 betekent dat de lichtknop een BT-Rel schakelt
 P=1 t/m 8 betekent, dat de lichtknop een bewakingsknop wordt en het deurstation met P=1 t/m 8 geactiveerd wordt.
 P=9 de lichtknop wordt bewakingsknop die deurstation met P=1 activeert.



Maximale kabellengte deurtelefonie met systeemkabel

Bij het aanleggen van een deurtelefoon-installatie moet je rekening houden met twee afstanden: die van de voeding tot het deurstation en van de voeding tot de verste deurtelefoon. De kabel hoeft niet getwist te zijn, omdat er geen hoog frequente video-data is. Nelec geeft maximale afstanden voor BTicino systeemkabel, kabel 2 x 1 mm² en kabel 2 x 0,28 mm². De afstanden gelden voor het aantal deurtelefoons per installatie en niet per stijger. Bij gebruik van een AUI of SUI interface gelden andere waarden. Je kan niet meerdere bussignalen door een kabel leiden.

T-6 bij 2 x 0,28 mm²

Onderstaande maximale afstanden van de voeding tot het deurstation en van de voeding tot de verste deurtelefoon zijn geldig per installatie.

t/m aantal	Deurtelefoon	deurstation
26 deurtelefoons	180 meter	200 meter
50 deurtelefoons	150 meter	150 meter
64 deurtelefoons	120 meter	130 meter

T-6 bij systeemkabel

Onderstaande maximale afstanden van de voeding tot het deurstation en van de voeding tot de verste deurtelefoon zijn geldig per installatie.

t/m aantal	Deurtelefoon	deurstation
26 deurtelefoons	320 meter	290 meter
50 deurtelefoons	250 meter	250 meter
64 deurtelefoons	190 meter	240 meter

T-6 bij 2 x 1 mm²


Onderstaande maximale afstanden van de voeding tot het deurstation en van de voeding tot de verste deurtelefoon zijn geldig per installatie.

t/m aantal	Deurtelefoon	deurstation
26 deurtelefoons	500 meter	500 meter
50 deurtelefoons	450 meter	450 meter
64 deurtelefoons	380 meter	420 meter

Bezoek belt aan bij ingang beneden

Als er aangebeld wordt op het deurstation bij de ingang, gaat uw deurtelefoon over en heeft u 30 seconden de tijd om op te nemen. De maximale gesprekstijd is 60 seconden. Door op te hangen beëindigt u het gesprek en gaat de deurtelefoon uit. Doet u niets, dan wordt de verbinding na 60 seconden verbroken. Als er beneden ergens anders wordt aangebeld, stopt het gesprek ook. Is de deurtelefoon uit, dan kunt u geen gesprek beginnen.

Sleuteltoets bedient de deuropener

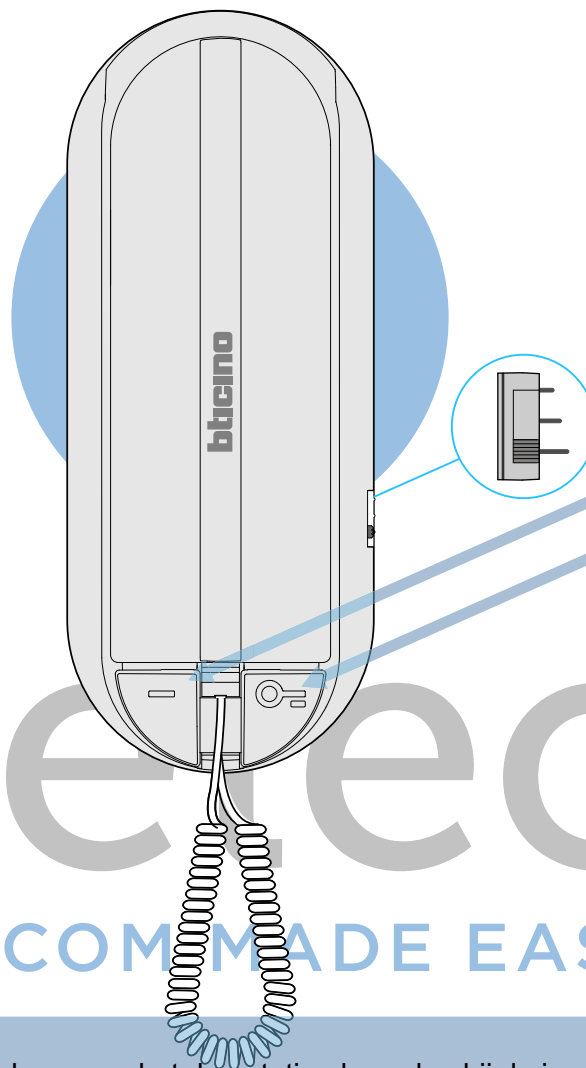
Als u op de sleuteltoets drukt, geeft het deurstation beneden bij de ingang een pieptoon en licht het deur-icoon  op, zodat de bezoeker weet dat de deur open gaat. Tijdens die pieptoon gaat het geluid op uw deurtelefoon een paar tellen uit. Heeft uw gebouw meerdere ingangen, dan wordt de deur vanwaar werd aangebeld geopend. U kunt de deur ook openen als er niet aangebeld wordt.

Lichttoets wordt niet gebruikt

De lichttoets dient om de traphuis verlichting te schakelen door middel van een speciaal BTicino component.

Volume van bel

Aan de rechterkant van de deurtelefoon zit een schakelaar met drie standen waarmee u het volume van de beltoon kunt instellen op zacht - medium - hard. Het is niet mogelijk een andere ringtone in te stellen.



Volume van spraak

Het volume van uw hoorn en het volume van het deurstation beneden bij de ingang wordt centraal ingesteld door de installateur.

Bezoek staat bij uw eigen voordeur: voordeurbel

Wordt er aangebeld bij uw eigen voordeurbel, dan klinkt een tweede belsignaal, maar is er geen gesprek mogelijk. Als er tijdens een gesprek met iemand bij het deurstation beneden ook bij uw voordeurbel wordt aangebeld, dan klinkt er een aanklopsignaal.

Bij doe-het-zelf demonteren van de deurtelefoon vervalt de garantie

T-6 Deurtelefoon "Rockanje" Art. Bt344232 Sprint