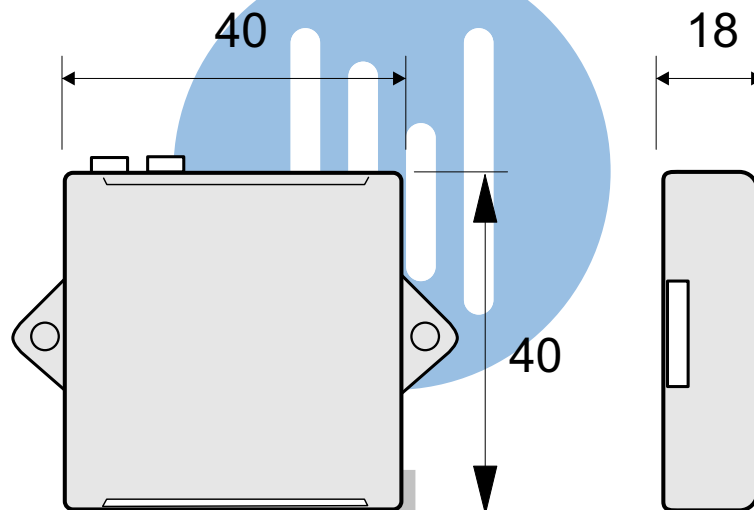
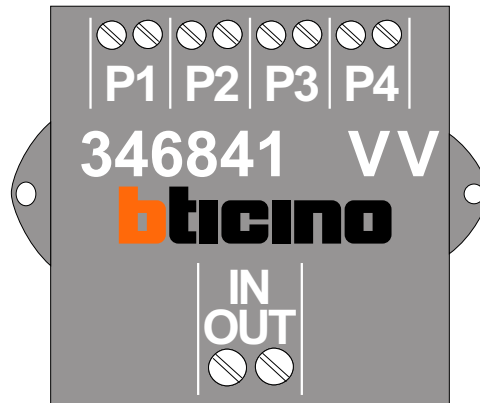


Videoverdeler BT346841

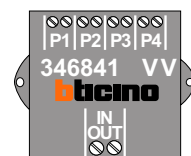


nelec
INTERCOM MADE EASY

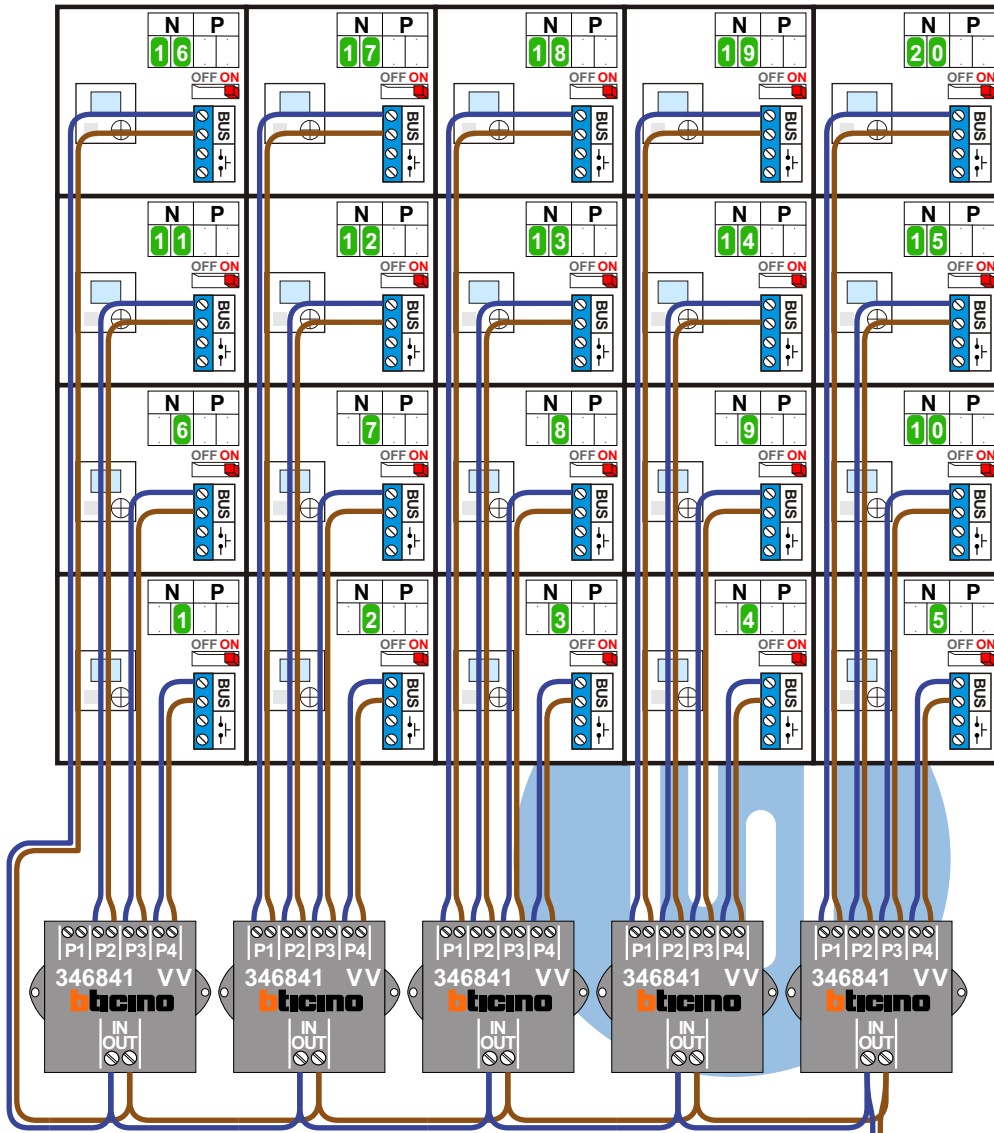
Rust stroomafname 15 mA

Actief stroomafname 15 mA

Schematische weergave

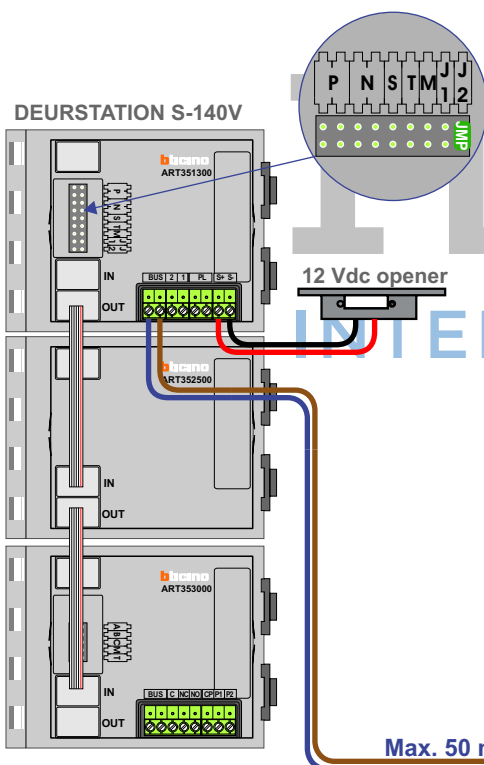


20 appartement deurvideo



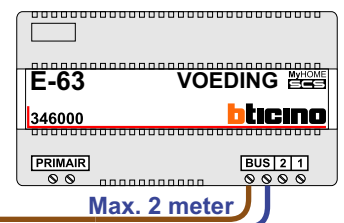
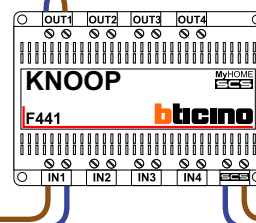
BUS 2-DRAADS

Bij monteren/demonteren spanning eraf en voorkom defecten!



Max. 100 meter systeemkabel tot laatste videofoon

Max. 50 meter



VV VideoVerdeler

De videoverdeler VV takt de bus af naar een, twee, drie of vier stijgers of toestellen. Ongebruikte uitgangen hoeven niet afgesloten te worden. Als er in een stijger meerdere VV's zitten, dan worden de stijger van VV naar VV op de ingangen doorgelust.

VV Aftakken naar videofoons

Op iedere uitgang wordt een videofoon (met schakelaar op **ON**) aangesloten. De laatste VV van een stijger krijgt een videofoon (met schakelaar op **ON**) op zijn ingang om de lijn af te sluiten. Dit geldt ook als er maar een VV is.

VV Aftakken naar stijgers

Op iedere uitgang wordt een stijger aangesloten. Een stijger heeft maximaal tien videofoons in serie. Bij alle videofoons staat de schakelaar op **OFF**, maar de laatste videofoon staat op **ON** om de lijn te sluiten. De laatste VV van een stijger krijgt een stijger op zijn ingang om de lijn af te sluiten. Dit geldt ook als er maar een VV is.

VV Meerdere videofoons tegelijk

Als meerdere videofoons tegelijk aan moeten gaan, moeten ze allemaal op hun eigen uitgang van een VV aangesloten worden. Als videofoons een hulpvoeding krijgen, kunnen er wel meerdere in serie op een uitgang aangesloten worden. De uitgangen van de VV mogen samen maximaal tot 500 mA belast worden.

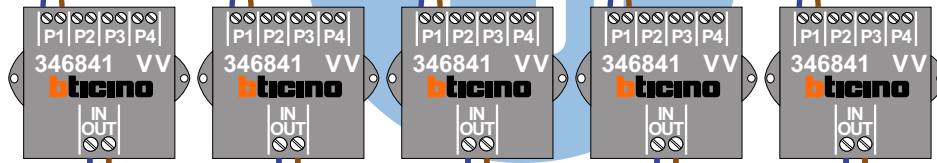
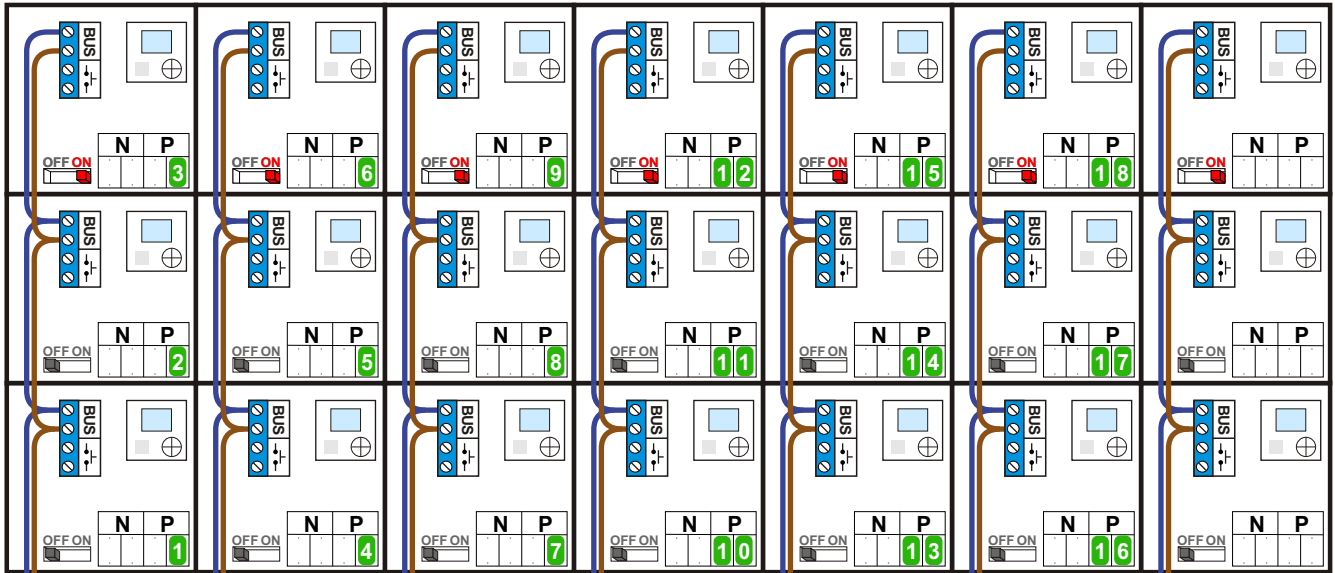
VV nooit achter VV

Op de uitgang van een VV mag nooit een andere VV aangesloten worden.

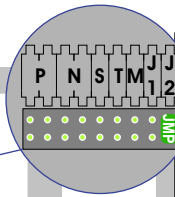
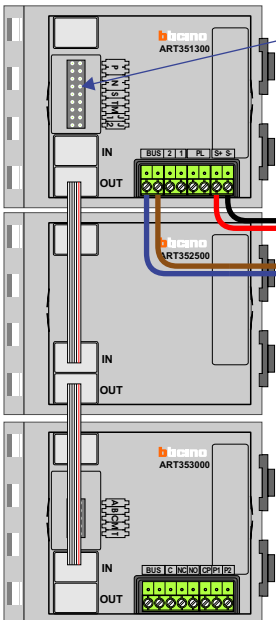


nelec
INTERCOM MADE EASY

18 appartementen deurvideo



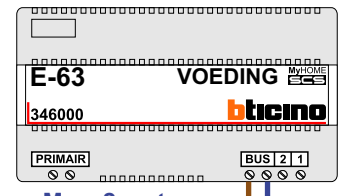
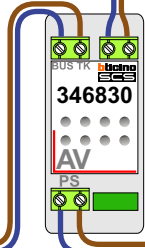
DEURSTATION S-140V



Met een videoverdeler kan je aftakken naar 1, 2, 3 of vier videofoons of doorlussen naar maximaal 15 videofoons. De videofoons waarnaar afgetakt wordt moeten op ON staan. Bij doorlussen moet alleen de laatste videofoon op ON staan. De IN/OUT van de laatste verdeler moet naar een videofoon gaan waarvan de schakelaar op ON staat. Als er meerdere videofoons tegelijk aan gaan moeten deze ieder hun eigen uitgang krijgen, tenzij ze een hulpvoeding hebben.

Max. 100 meter systeemkabel tot laatste videofoon
Max. 100 meter systeemkabel tot laatste videofoon

Max. 50 meter



Max. 2 meter