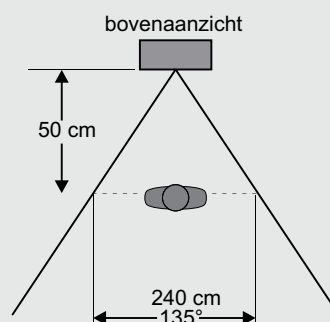
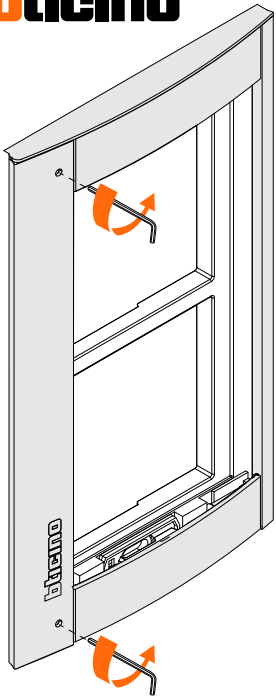


**Camera openingshoek**

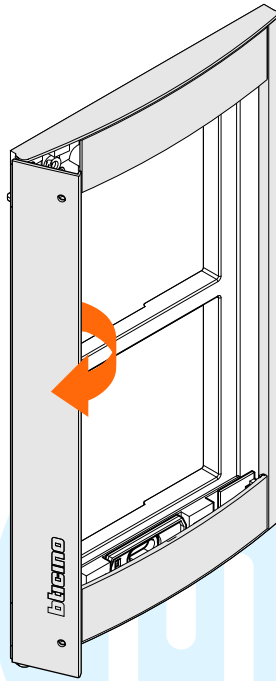


Deze BTicino buitenpost bestaat uit twee modules, die in de houder worden geklikt en een frontje krijgen. Het geheel kan ingebouwd worden in een paneel of in een muur met behulp van een inbouwdoos. De frontplaat ligt over de sparing in het paneel heen en wordt niet ingebouwd. De buitenpost mag absoluut niet nat worden aan de binnenkant.

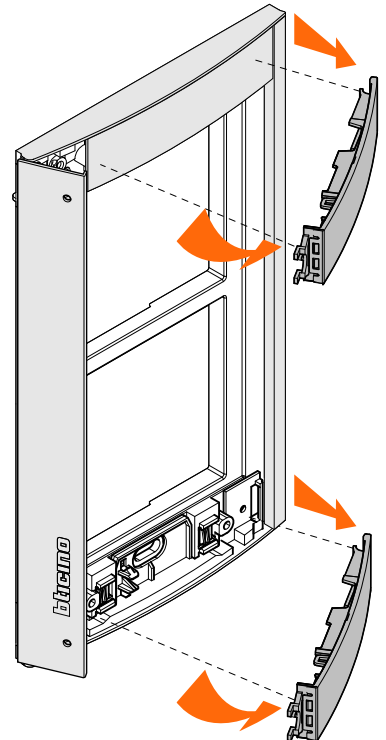
De onderkant van de buitenpost moet op minimaal **151 cm** hoogte zitten.



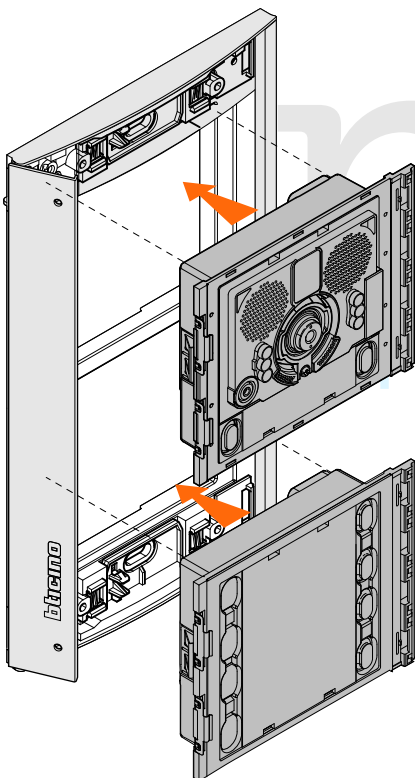
Draai de schroefjes los met de bijgeleverde imbus



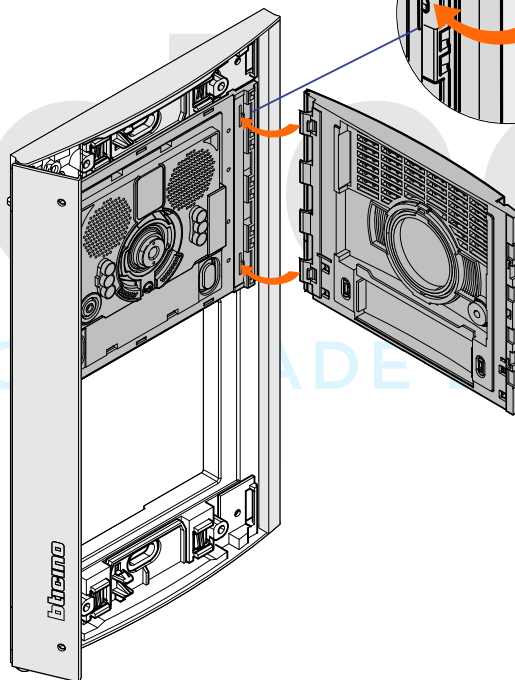
Draai het klepje open



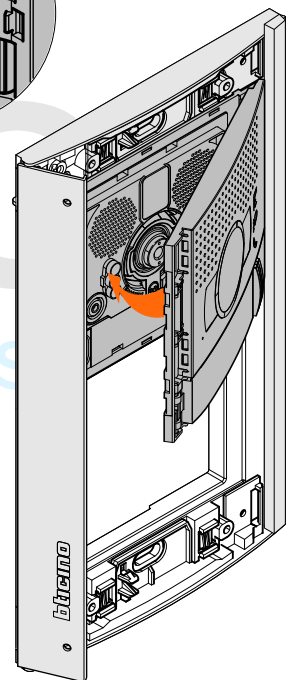
Haal boven en onder de afdeklaatjes eruit



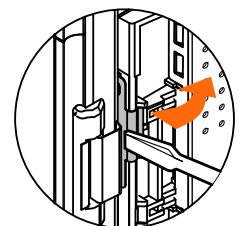
Klik de modules in de houder



Zet de 4 lipjes rechts van het front in de module



Kantel het front tegen de module aan



Vergrendel ieder front op zijn module met de twee metalen clipjes