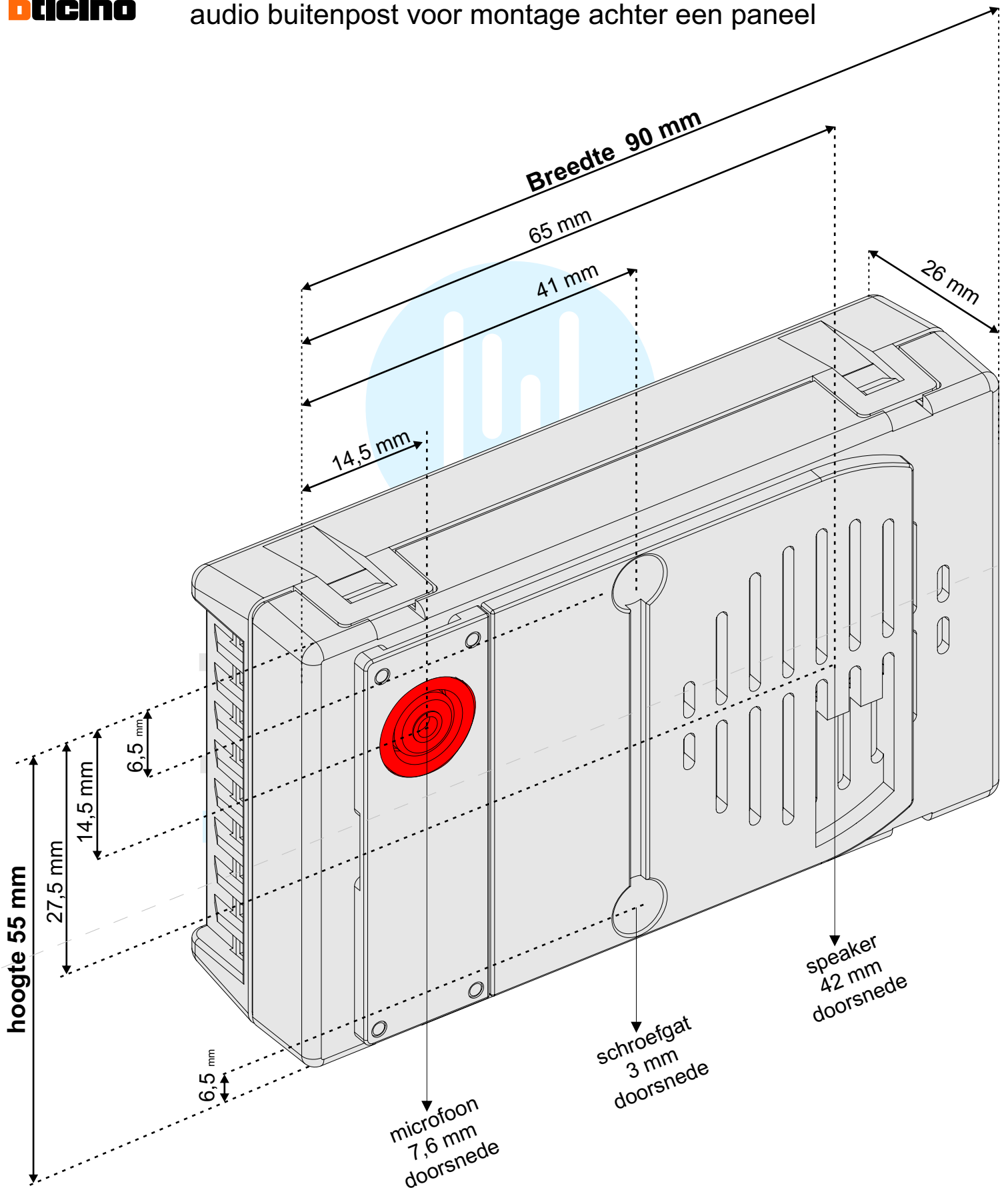


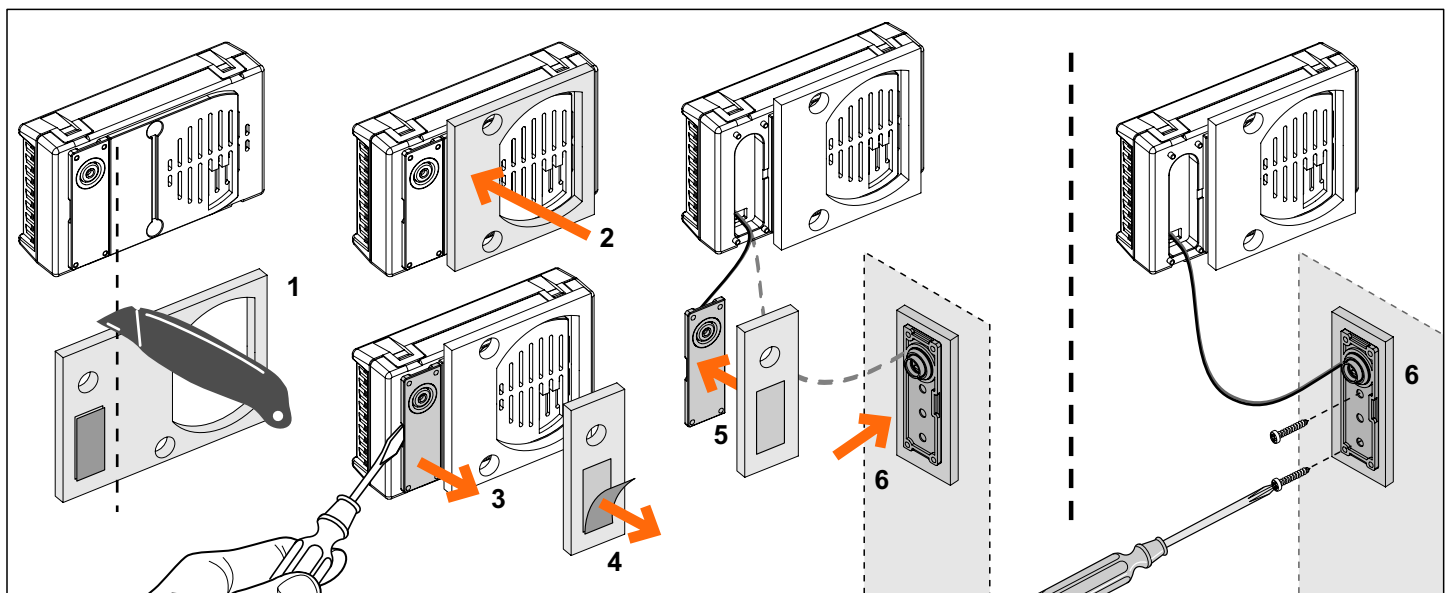
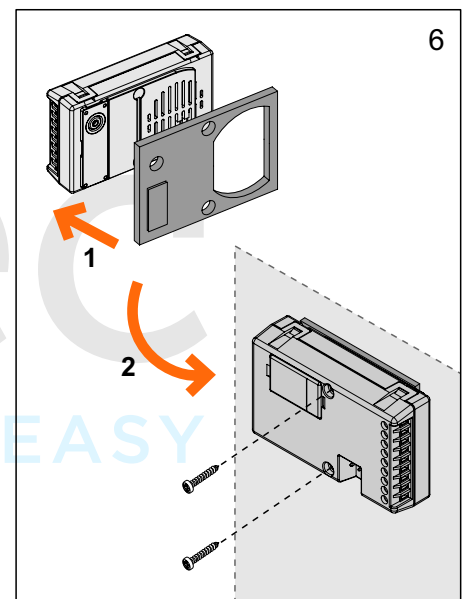
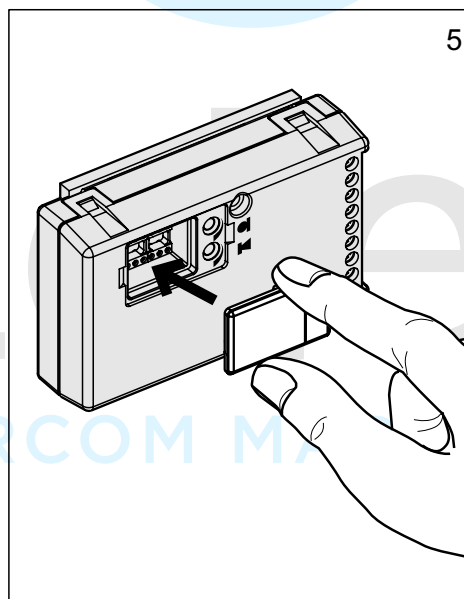
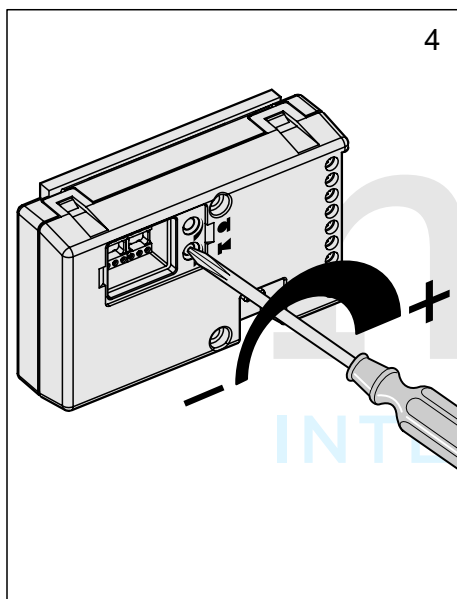
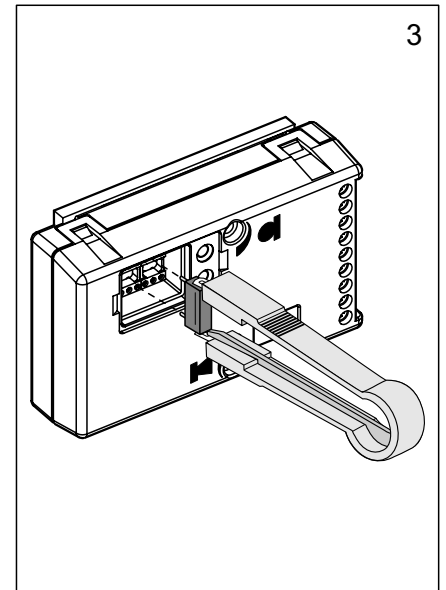
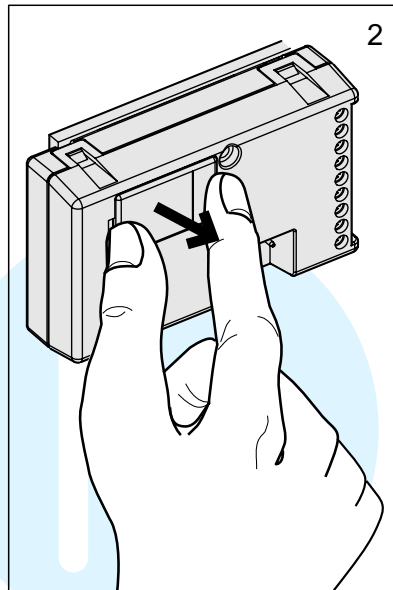
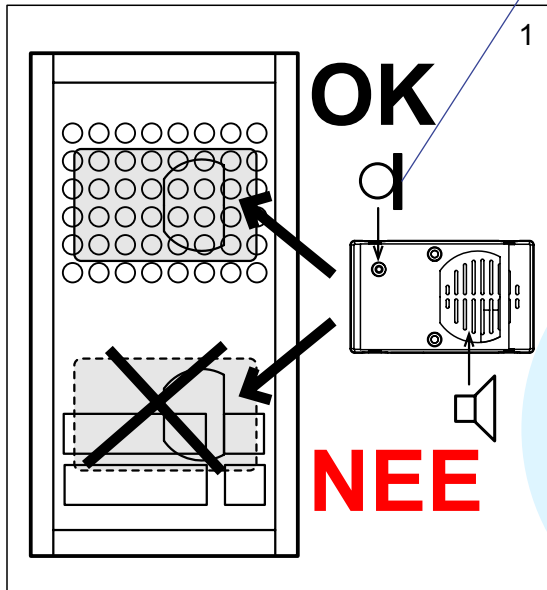
audio buitenpost voor montage achter een paneel

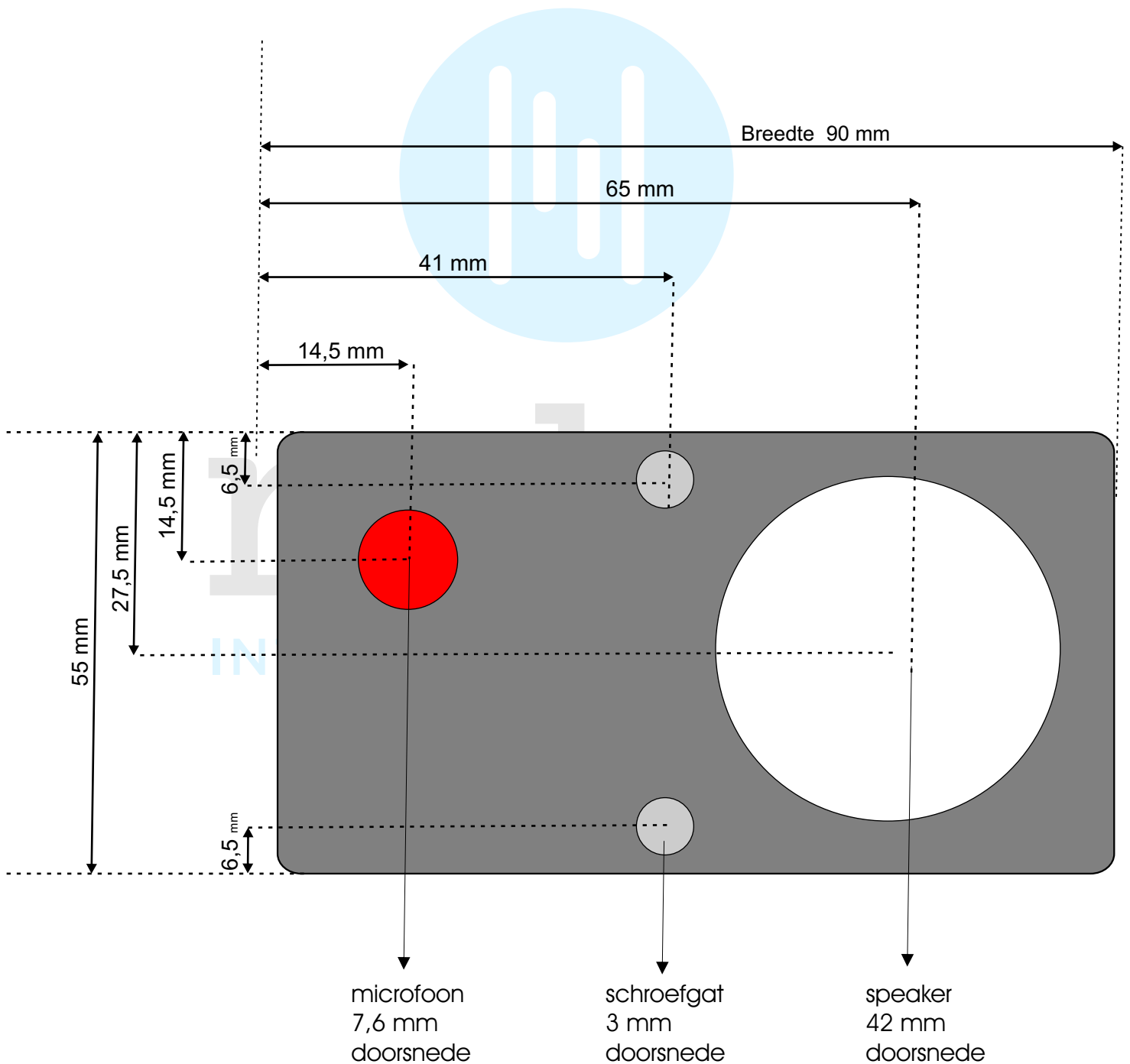


Zorg dat de microfoon goed achter een perforatie zit,  
zodat het geluid er kan komen.  
Anders krijg je de installatie niet werkend.

De BTicino Serie 10 buitenpost is voor inbouwmontage achter een rooster of perforatie. Let erop dat de buitenpost **droog** blijft!

Zorg ervoor dat de speaker en vooral de microfoon goed achter een perforatie zit





Zorg dat de microfoon **recht achter** een perforatie zit,  
zodat het geluid er bij kan komen.  
Anders krijg je de installatie **niet** werkend.