

— = systeemkabel
Bij andere getwiste kabel 66% afstand!
Bij ongetwiste kabel max. 50 meter buitenpost naar videofoon.
UTP op aanvraag.

TWEEDRAADS BUS

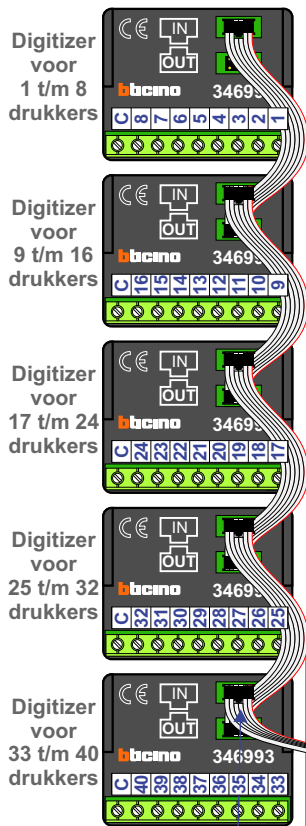
Bij monteren/demonteren spanning eraf voorkomt defecten!

M-50

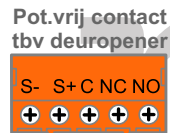
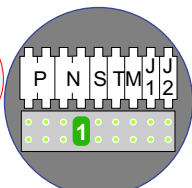
De aders moeten echt OP de connector doorgelust worden!

VideoVerdeler

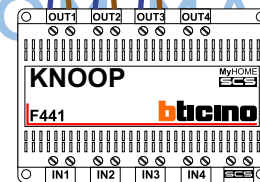
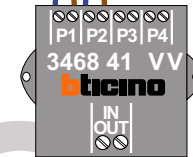
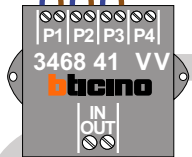
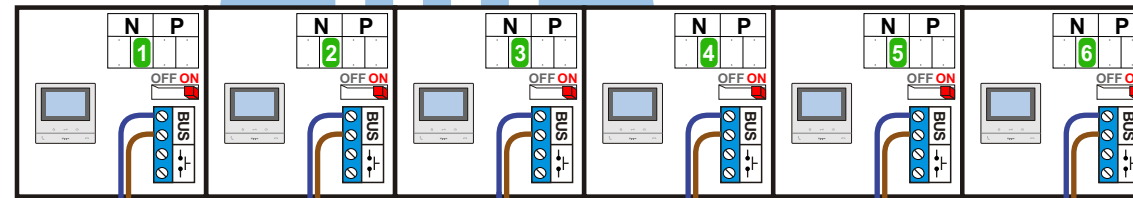
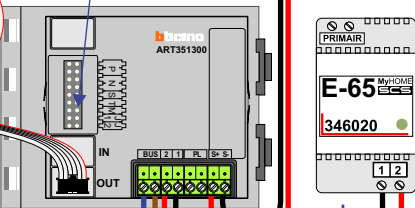
De aders moeten echt OP de klemmen doorgelust worden!



Haal de spanning van het systeem als je de digitizers monteert of demonteert



DEURSTATION S-130V

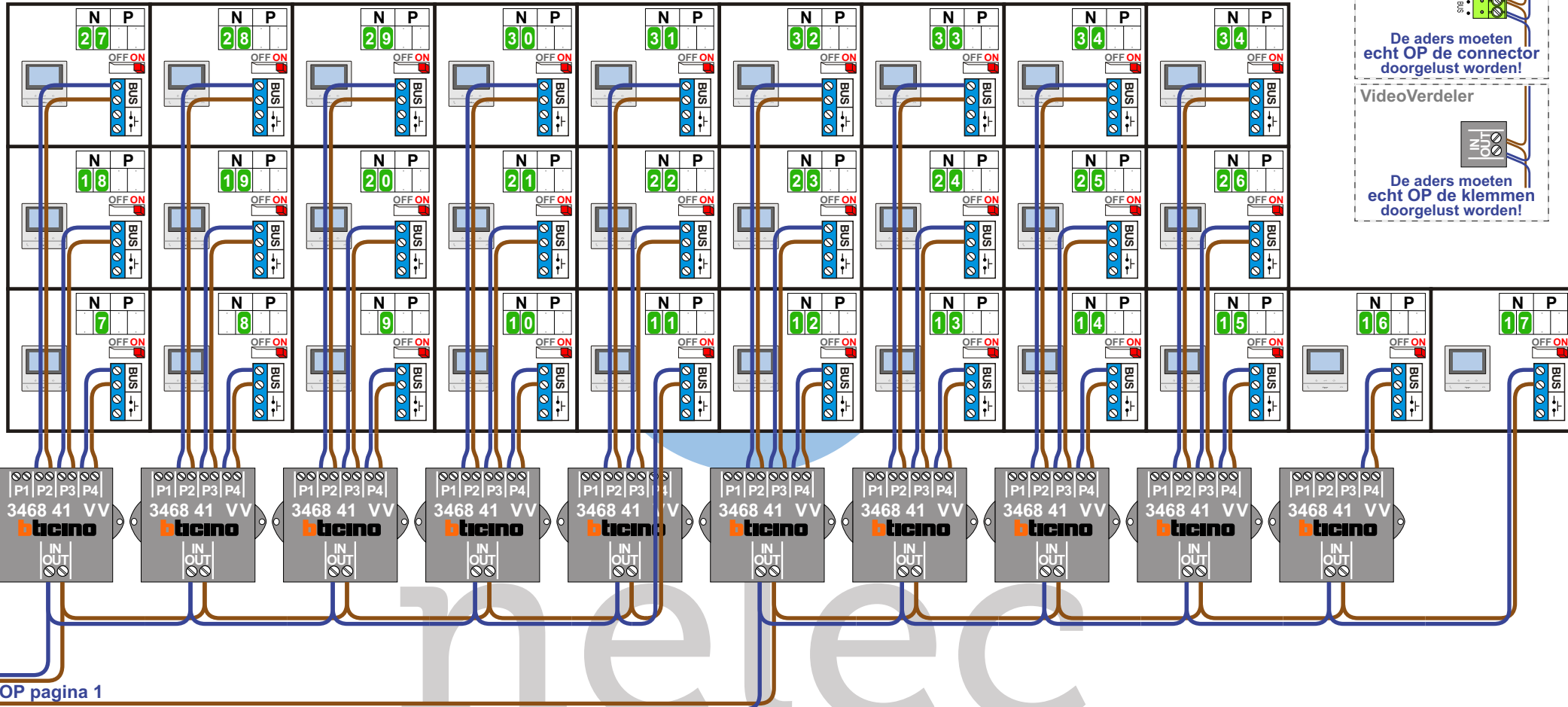


nokjes connectoren wijzen naar elkaar

Max. 50 meter

Max. 2 meter

naar VV pagina 2
naar VV pagina 2



van KNOOP pagina 1

van KNOOP pagina 1

INTERCOM MADE EASY

N-waarde	Huisnummer	Eindweerstand
1	102	X
2	104	X
3	106	X
4	108	X
5	110	X
6	112	X
7	114	X
8	116	X
9	118	X
10	120	X
11	122	X
12	124	X
13	126	X
14	128	X
15	130	X
16	132	X
17	134	X
18	214	X
19	216	X
20	218	X
21	220	X
22	222	X
23	224	X
24	226	X
25	228	X
26	230	X
27	314	X
28	316	X
29	318	X
30	320	X
31	322	X
32	324	X
33	326	X
34	328	X
35	330	X

nelec
 INTERCOM MADE EASY