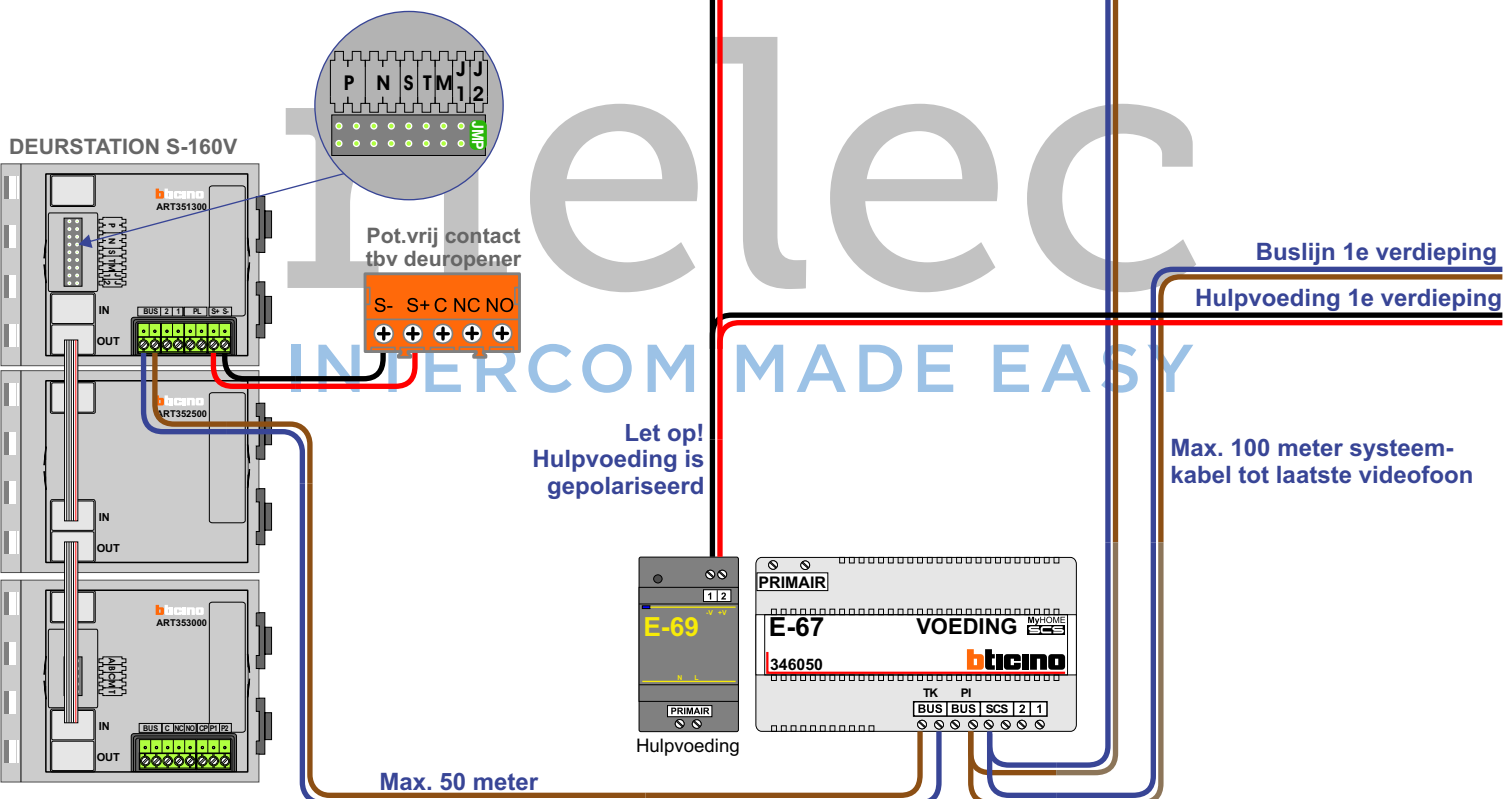
 = systeemkabel  
Bij andere getwiste kabel 66% afstand!  
Bij ongetwiste kabel max. 50 meter buitenpost naar videofoon.  
UTP op aanvraag.

Digitizers & flatcables  
  
Niet monteren/demonteren onder spanning  
Bedrukkers mogen wel

TWEEDRAADS BUS  
  
Bij monteren/demonteren spanning eraf voorkomt defecten!  
  
De twee stijgers echt OP de klemmen van E-67 aansluiten!



**— = systeemkabel**  
 Bij andere getwiste kabel 66% afstand!  
 Bij ongetwiste kabel max. 50 meter buitenpost naar videofoon.  
 UTP op aanvraag.

**TWEEDRAADS BUS**



Bij monteren/demontieren spanning eraf voorkomt defecten!

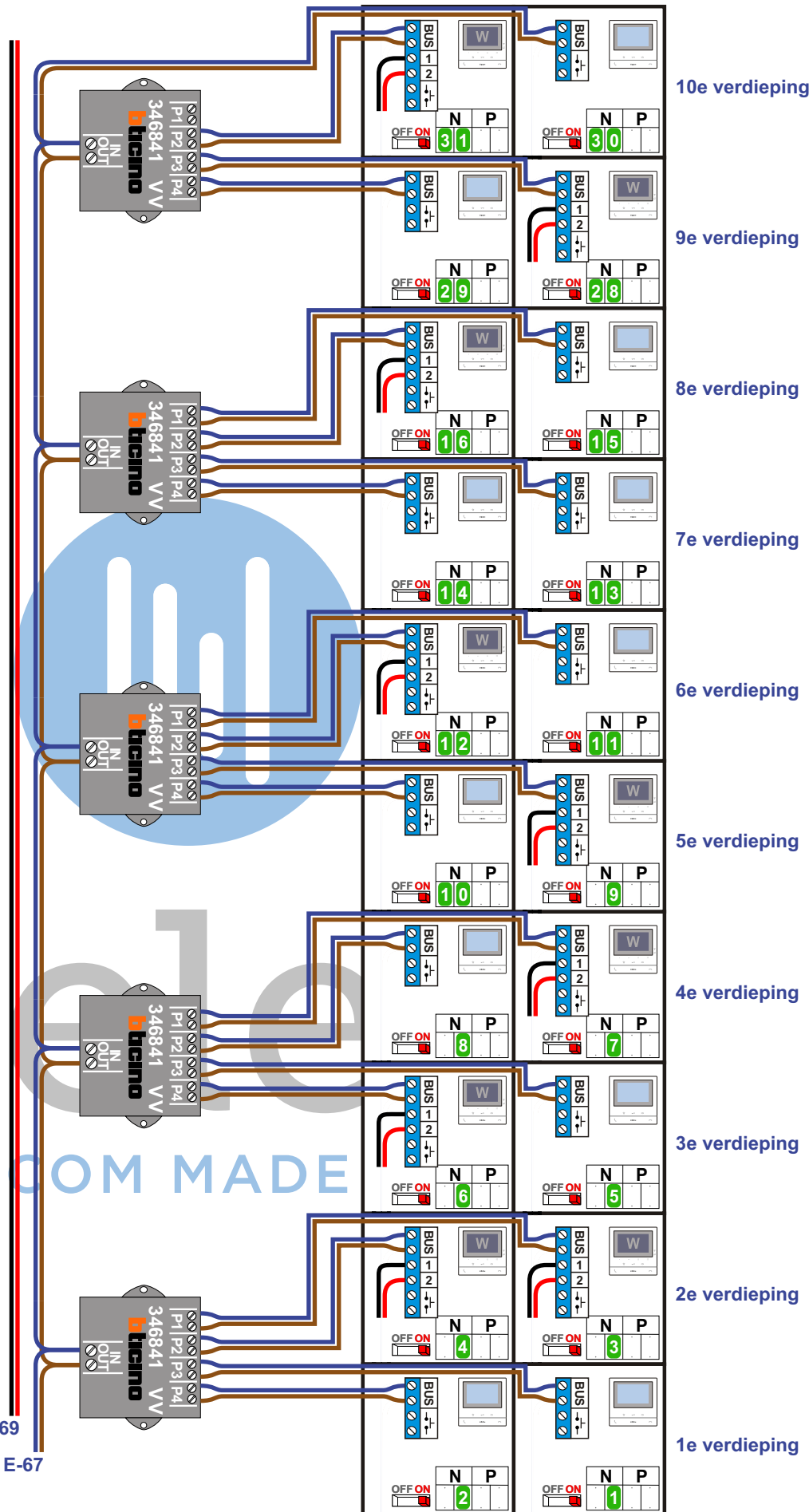
**M-50W**  
 Bij hulpvoeding op 1-2: zet switch op ON



**VideoVerdeler**



De aders moeten echt OP de klemmen doorgelust worden!



**Let op!!**  
 Alle M-50W videofoons op de hulpvoeding aansluiten

INTERCOM MADE EASY

Hulpvoeding 1e verdieping vanaf E-69

Buslijn 1e verdieping vanaf E-67

**— = systeemkabel**  
Bij andere getwiste kabel 66% afstand!  
Bij ongetwiste kabel max. 50 meter buitenpost naar videofoon.  
UTP op aanvraag.

**M-50W**  
Bij hulpvoeding op 1-2: zet switch op ON



## Let op!! Alle M-50W videofoons op de hulpvoeding aansluiten

TWEEDRAADS BUS

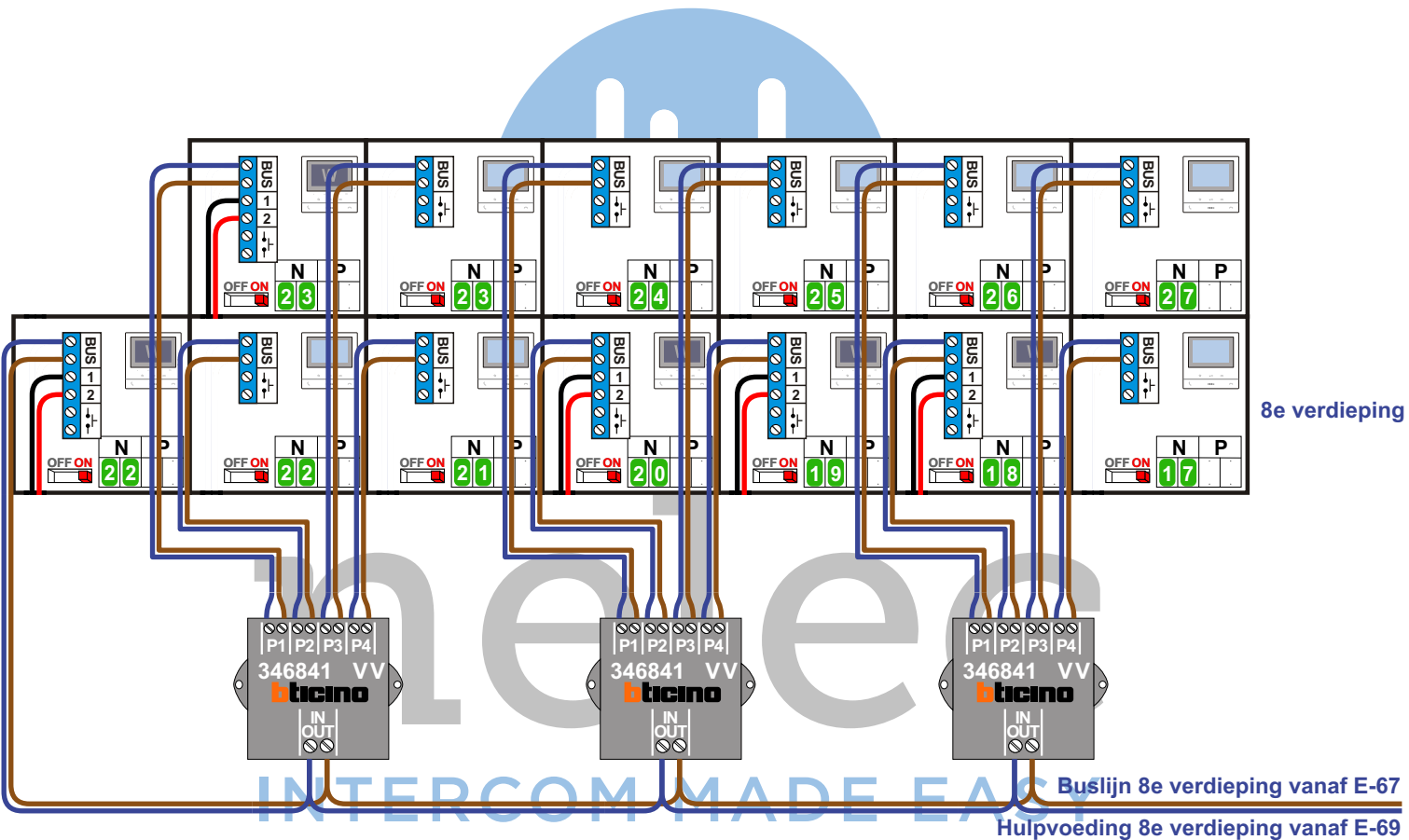


Bij monteren/demonteren spanning eraf voorkomt defecten!

VideoVerdeler



De aders moeten echt OP de klemmen doorgelust worden!



N-Waarde	Huisnummer	Videfoon	Eindweerstand	Hulpvoeding
1	247	M-50B	ON	
2	249	M-50B	ON	
3	251	M-50W ifi	ON	ON
4	253	M-50W ifi	ON	ON
5	255	M-50B	ON	
6	257	M-50W ifi	ON	ON
7	259	M-50W ifi	ON	ON
8	261	M-50B	ON	
9	263	M-50W ifi	ON	ON
10	265	M-50B	ON	
11	267	M-50B	ON	
12	269	M-50W ifi	ON	ON
13	271	M-50B	ON	
14	273	M-50B	ON	
15	275	M-50B	ON	
16	277	M-50W ifi	ON	ON
17	279	M-50B	ON	
18	281	M-50W ifi	ON	ON
19	283	M-50W ifi	ON	ON
20	285	M-50W ifi	ON	ON
21	287	M-50B	ON	
22	289	M-50B	ON	
22	289	M-50W ifi	ON	ON
23	291	M-50B	ON	
23	291	M-50W ifi	ON	ON
24	293	M-50B	ON	
25	295	M-50B	ON	
26	297	M-50B	ON	
27	299	M-50B	ON	
28	301	M-50W ifi	ON	ON
29	303	M-50B	ON	
30	305	M-50B	ON	
31	307	M-50W ifi	ON	ON

nelec  
 INTERCOM MADE EASY