

N-Waarde	Huisnummer	Videofoon	Switch-ON
1	7	M-50W ifi	X
2	7A	M-50W ifi	X
3	9	M-50W ifi	X
4	9A	M-50W ifi	X
5	11	M-50W ifi	X
6	11A	M-50W ifi	X
7	13	M-50W ifi	X
8	13A	M-50W ifi	X
9	15	M-50W ifi	X
10	15A	M-50W ifi	X
11	17	M-50B	
12	17A	M-50W ifi	
12	17A	M-50B	X
13	19	M-50W ifi	X
14	19A	M-50W ifi	X
15	21	M-50W ifi	X
16	21A	M-50W ifi	X
17	23	M-50B	X
18	23A	M-50W ifi	X
19	25	M-50W ifi	X
20	25A	M-50W ifi	X
21	27	M-50W ifi	
21	27	M-50B	X
22	27A	M-50W ifi	
23	29	M-50B	X
24	29A	M-50W ifi	X
25	31	M-50W ifi	X

**TWEEDRAADS BUS**

Bij monteren/demonteren **spanning eraf** voorkomt defecten!

Digitizers & flatcables

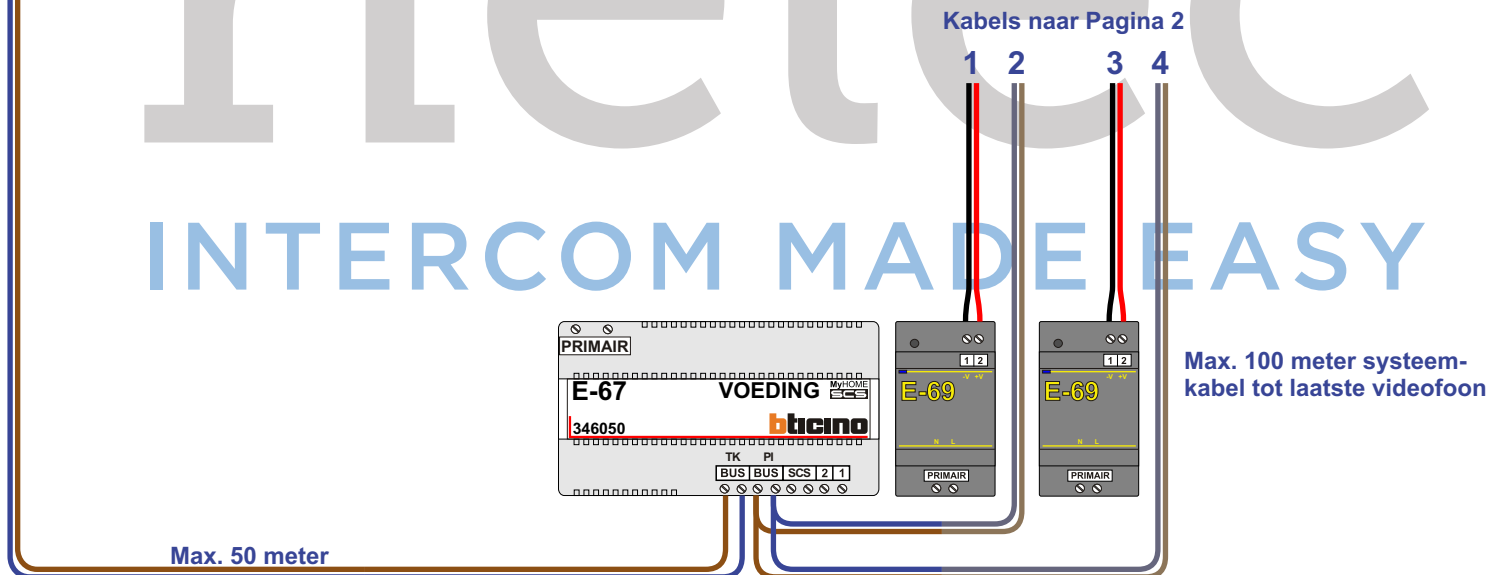
Niet monteren/demonteren **onder spanning** Beldrukkers mogen wel

= systeemkabel  
Bij andere getwiste kabel **66%** afstand!  
Bij ongetwiste kabel **max. 50 meter** buitenpost naar videfoon. UTP op aanvraag.

**BTicino**  
346050 BUS BUS SCS 2-1

De twee stijgers **echt OP de klemmen** van E-67 aansluiten!

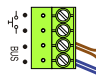
**nelec**  
INTERCOM MADE EASY



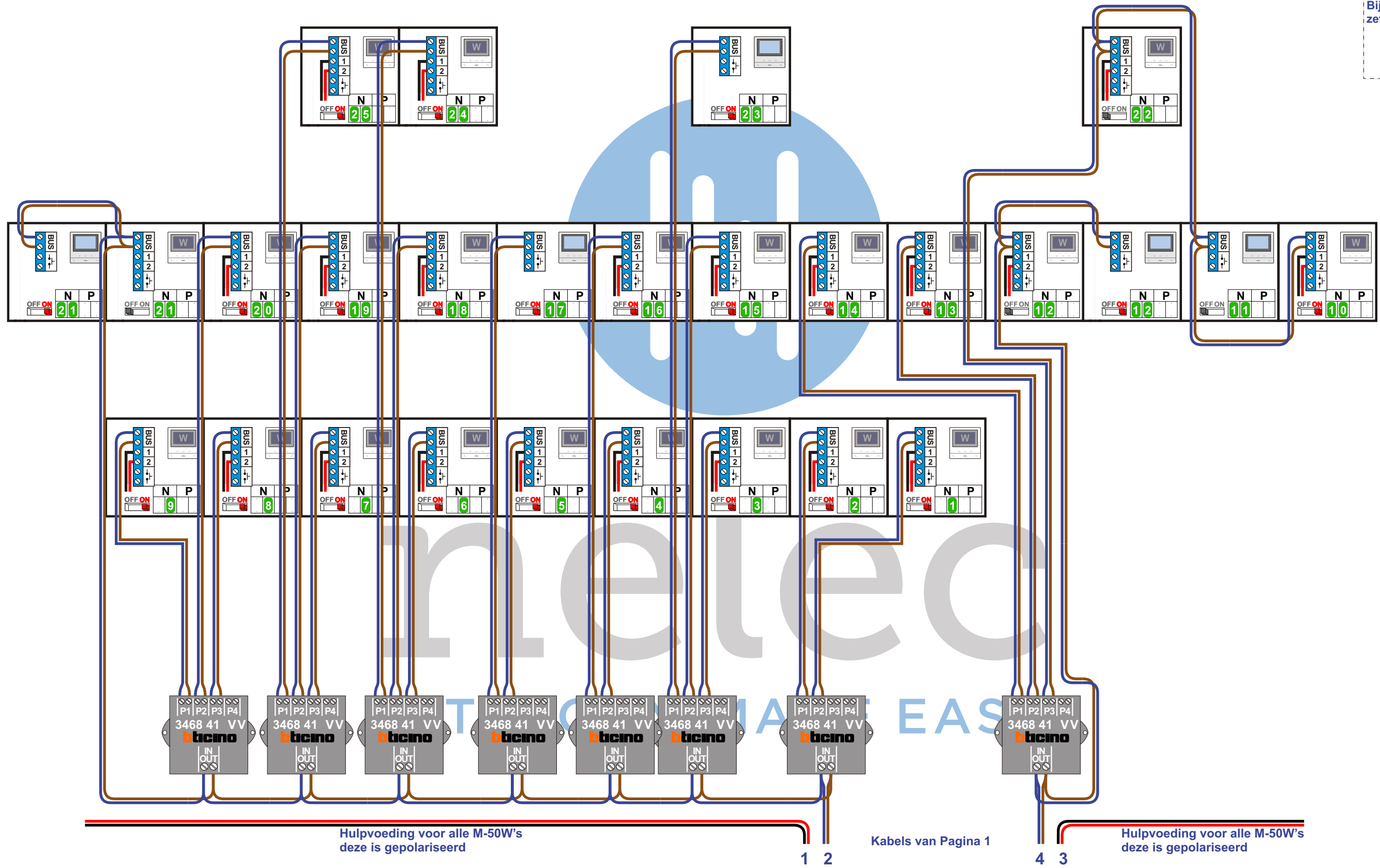
**— = systeemkabel**  
Bij andere getwiste kabel **66%** afstand!  
Bij ongetwiste kabel **max. 50 meter** buitenpost naar videofoon.  
UTP op aanvraag.

**TWEEDRAADS BUS**  
   
Bij monteren/demontieren **spanning eraf** voorkomt defecten!

**VideoVerdeler**  
  
De aders moeten **echt OP de klemmen** doorgelust worden!

**M-50**  
  
De aders moeten **echt OP de connector** doorgelust worden!

**M-50W**  
Bij hulpvoeding op 1-2: zet switch op **ON**  
 2-1  
ON OFF



Hulpvoeding voor alle M-50W's deze is gepolariseerd

Kabels van Pagina 1

Hulpvoeding voor alle M-50W's deze is gepolariseerd