

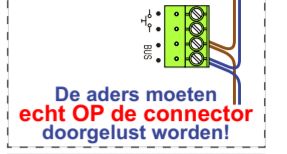
**TWEEDRAADS BUS**



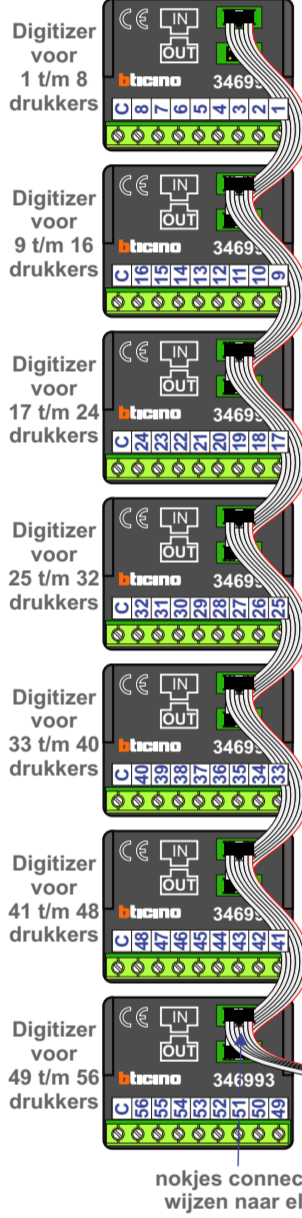
Bij monteren/demonteren **spanning eraf** voorkomt defecten!

— = systeemkabel  
Bij andere getwiste kabel **66%** afstand!  
Bij ongetwiste kabel **max. 50 meter** buitenpost naar videofoon. UTP op aanvraag.

**M-50**

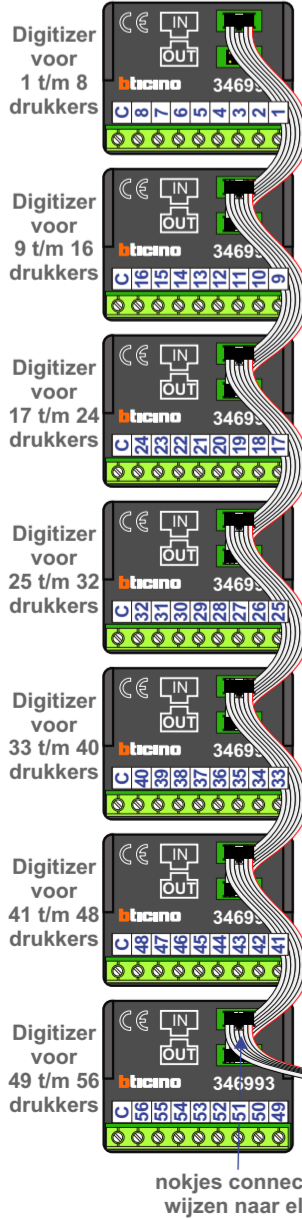


Haal de spanning van het systeem als je een digitizer monteert of demonteert

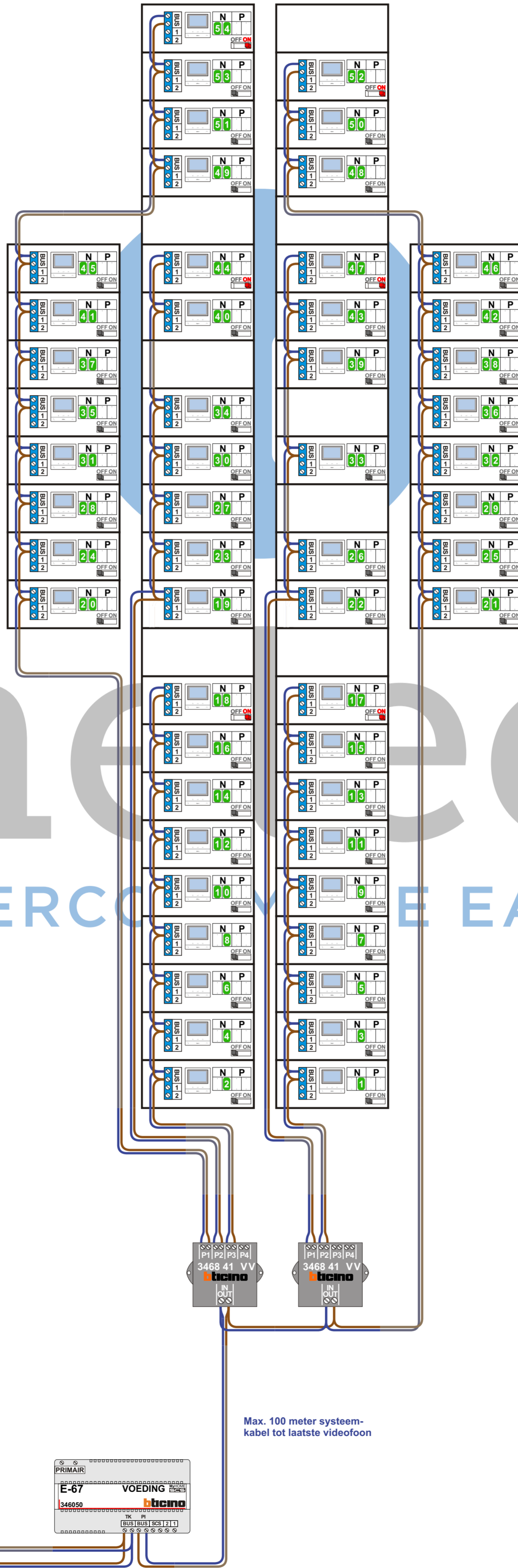


Max. 50 meter

Haal de spanning van het systeem als je een digitizer monteert of demonteert



Max. 50 meter



23e

22e

21e

20e

19e

18e

17e

16e

15e

14e

13e

12e

11e

10e

9e

8e

7e

6e

5e

4e

3e

2e

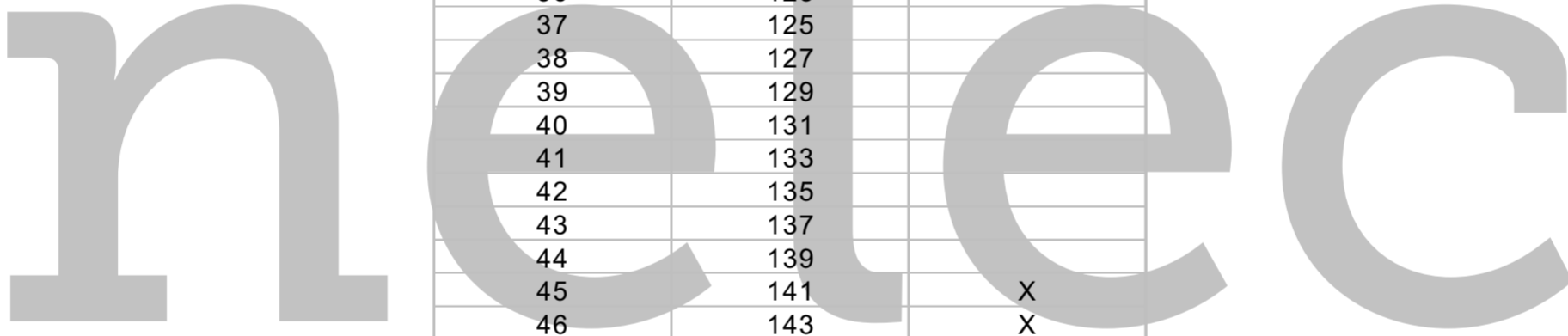
1e

B.G.

-1

-2

N-waarde	Huisnummer	Eindweerstand
1	53	
2	55	
3	57	
4	59	
5	61	
6	63	
7	65	
8	67	
9	69	
10	71	
11	73	
12	75	
13	77	
14	79	
15	81	
16	83	
17	85	
18	87	
19	89	
20	91	
21	93	
22	95	
23	97	
24	99	
25	101	
26	103	X
27	105	X
28	107	
29	109	
30	111	
31	113	
32	115	
33	117	
34	119	
35	121	
36	123	
37	125	
38	127	
39	129	
40	131	
41	133	
42	135	
43	137	
44	139	
45	141	X
46	143	X
47	145	
48	147	
49	149	
50	151	
51	153	
52	155	X
53	157	
54	159	X

  
 INTERCOM MADE EASY