

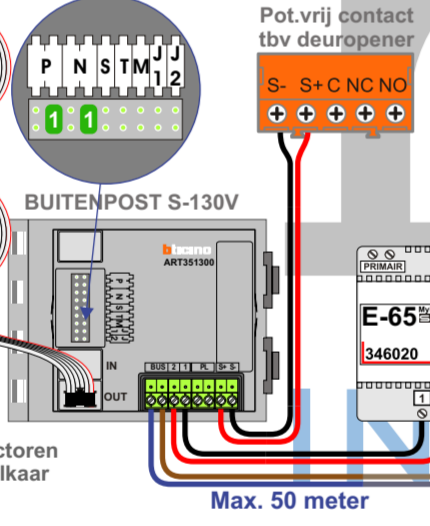
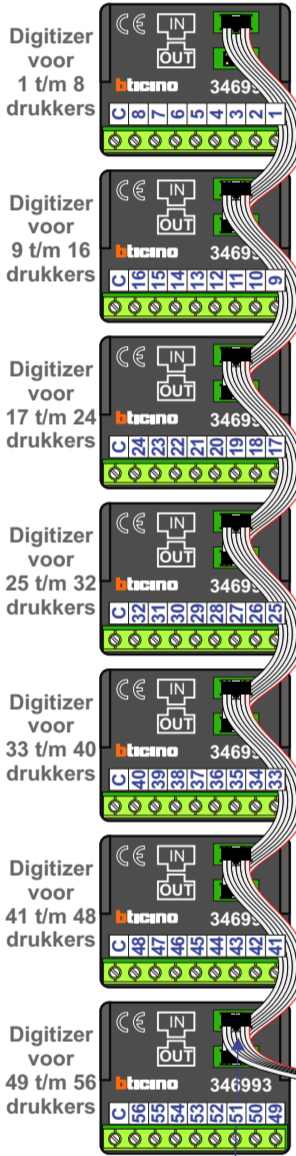
TWEEDRAADS BUS



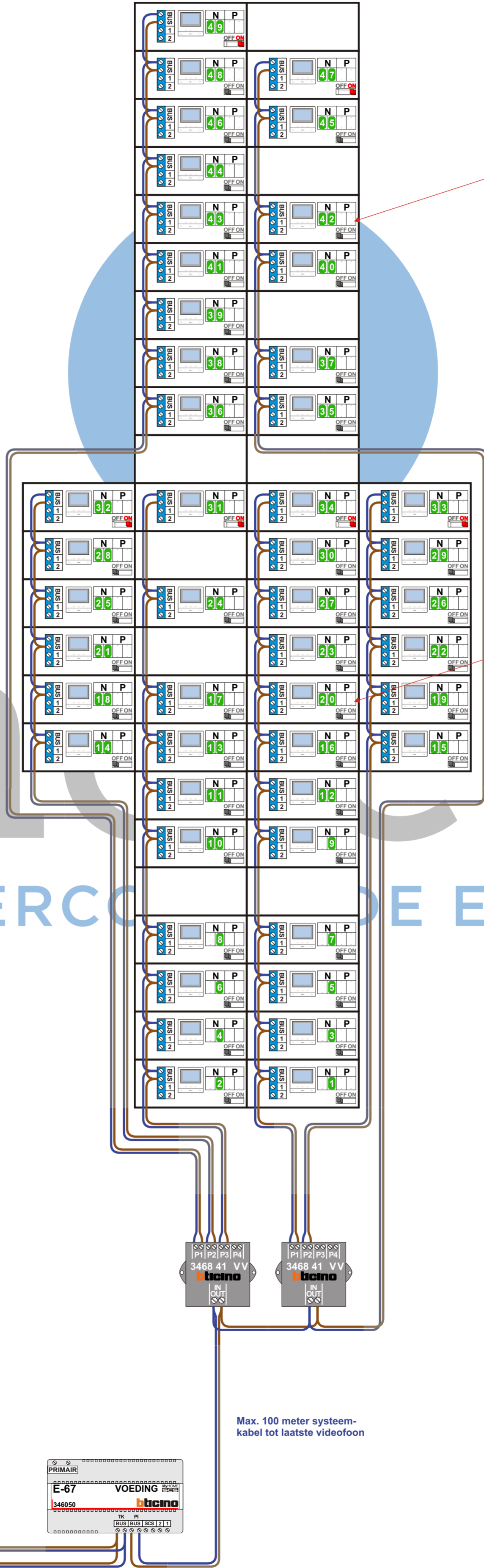
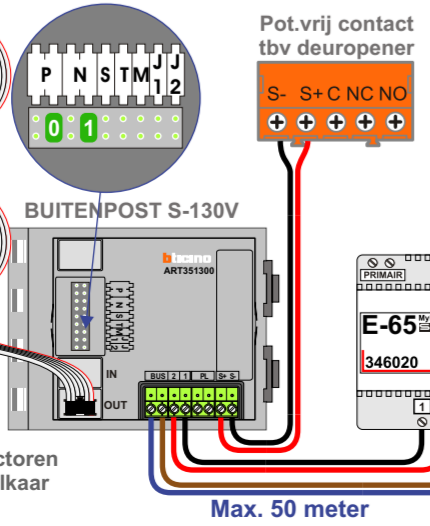
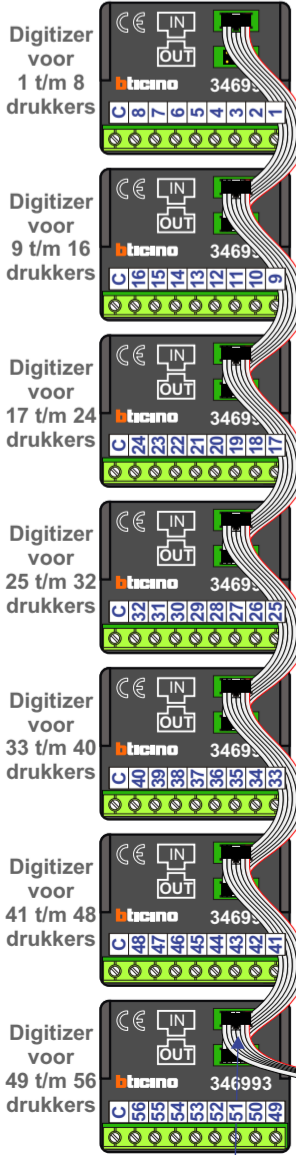
Bij monteren/demonteren **spanning eraf** voorkomt defecten!

— = systeemkabel
Bij andere getwiste kabel **66%** afstand!
Bij ongetwiste kabel **max. 50 meter** buitenpost naar videofoon.
UTP op aanvraag.

Haal de spanning van het systeem als je een digitizer monteert of demonteert



Haal de spanning van het systeem als je een digitizer monteert of demonteert



- 23e
- 22e
- 21e
- 20e
- 19e
- 18e
- 17e
- 16e
- 15e
- 14e
- 13e
- 12e
- 11e
- 10e
- 9e
- 8e
- 7e
- 6e
- 5e
- 4e
- 3e
- 2e
- 1e
- B.G.
- 1
- 2



N-waarde	Huisnummer	Eindweerstand
1	15	
2	17	
3	19	
4	21	
5	23	
6	25	
7	27	
8	29	
9	31	
10	33	
11	35	
12	37	
13	39	
14	41	
15	43	
16	45	
17	47	
18	49	
19	51	
20	53	
21	55	
22	57	
23	59	
24	61	
25	63	
26	65	
27	67	
28	69	
29	71	
30	73	
31	75	X
32	77	X
33	79	X
34	81	X
35	83	
36	85	
37	87	
38	89	
39	91	
40	93	
41	95	
42	97	
43	99	
44	101	
45	103	
46	105	
47	107	
48	109	X
49	111	X

nelec
INTERCOM MADE EASY