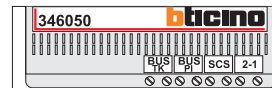


— = systeemkabel  
Bij andere getwiste kabel **66%** afstand!  
Bij ongetwiste kabel **max. 50 meter** buitenpost naar videofoon.  
UTP op aanvraag.

**BUS 2-DRAADS**



Bij monteren/demonteren **spanning eraf** en voorkom defecten!



De twee stijgers **echt OP de klemmen** van E-67 aansluiten!

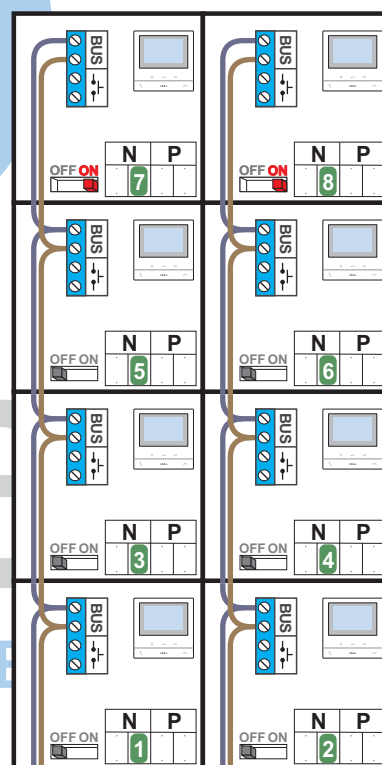
**M-50**



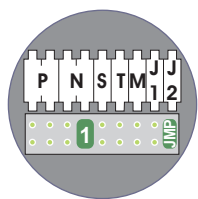
De aders moeten **echt OP de connector** doorgelust worden!

| N-waarde | Huisnummer | Eindweerstand |
|----------|------------|---------------|
| 1        | 40         |               |
| 2        | 42         |               |
| 3        | 44         |               |
| 4        | 46         |               |
| 5        | 48         |               |
| 6        | 50         |               |
| 7        | 52         | X             |
| 8        | 54         | X             |

nelec  
INTERCOM MADE EASY



Max. 100 meter systeemkabel tot laatste videofoon

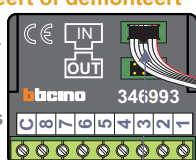


12 Vdc opener

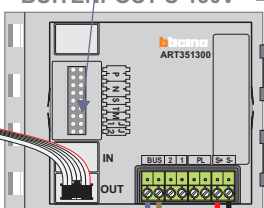
Haal de spanning van het systeem als je de digitizer monteert of demonteert

BUITENPOST S-130V

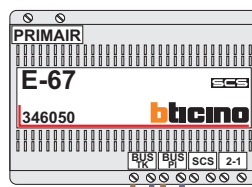
Digitizer voor 1 t/m 8 drukkers



nokjes connectoren wijzen naar elkaar



Max. 50 meter

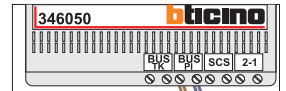


— = systeemkabel  
 Bij andere getwiste kabel **66%** afstand!  
 Bij ongetwiste kabel **max. 50 meter** buitenpost naar videofoon.  
 UTP op aanvraag.

**BUS 2-DRAADS**

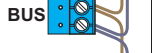


Bij monteren/demonteren **spanning eraf** en voorkom defecten!



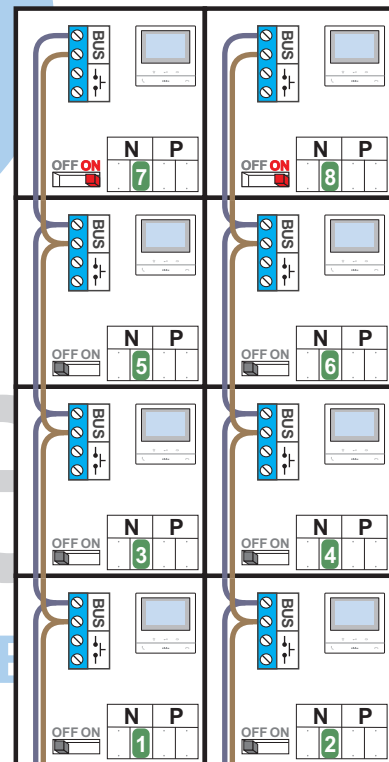
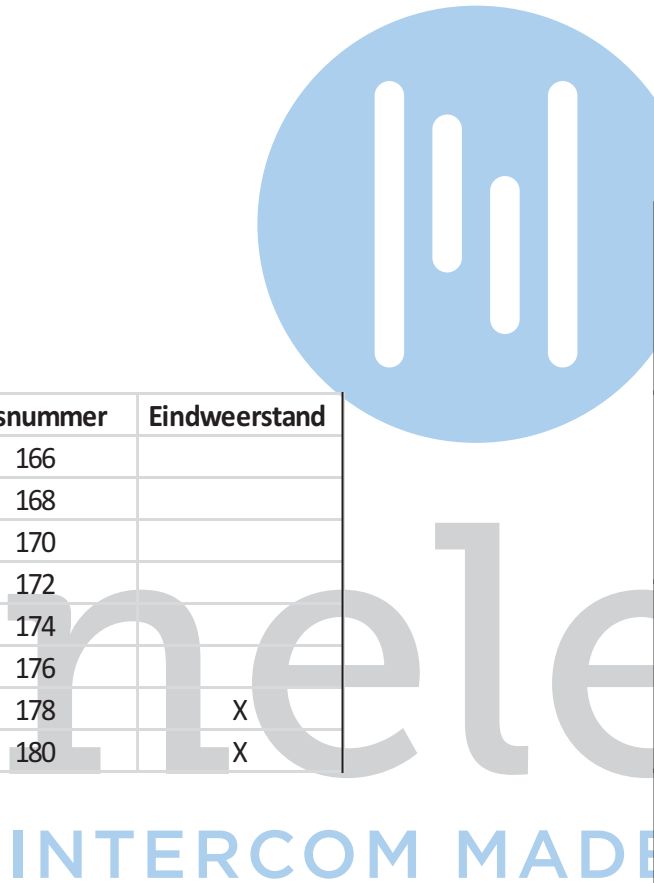
De twee stijgers **echt OP de klemmen** van E-67 aansluiten!

M-50

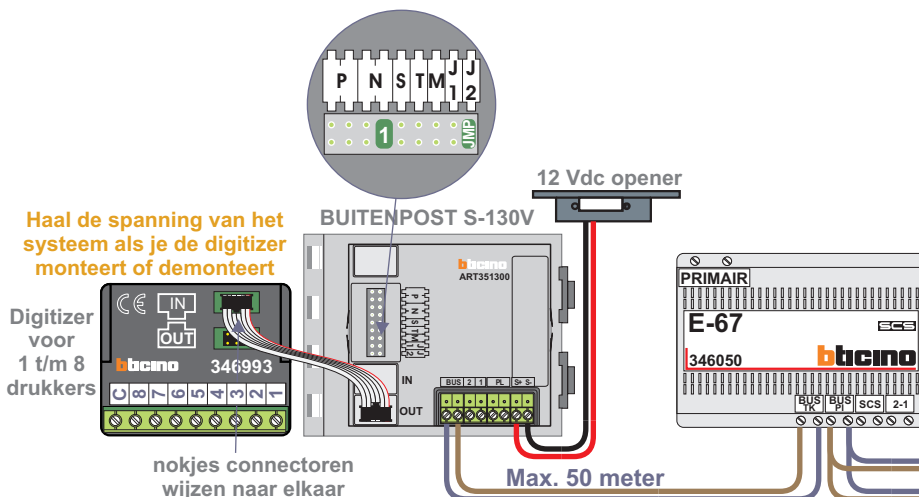


De aders moeten **echt OP de connector** doorgelust worden!

| N-waarde | Huisnummer | Eindweerstand |
|----------|------------|---------------|
| 1        | 166        |               |
| 2        | 168        |               |
| 3        | 170        |               |
| 4        | 172        |               |
| 5        | 174        |               |
| 6        | 176        |               |
| 7        | 178        | X             |
| 8        | 180        | X             |



Max. 100 meter systeemkabel tot laatste videofoon



Haal de spanning van het systeem als je de digitizer monteert of demonteert

Digitizer voor 1 t/m 8 drukkers

nokjes connectoren wijzen naar elkaar

Max. 50 meter