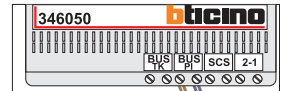


— = systeemkabel
 Bij andere getwiste kabel **66%** afstand!
 Bij ongetwiste kabel **max. 50 meter** buitenpost naar videofoon.
 UTP op aanvraag.

BUS 2-DRAADS

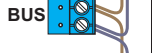


Bij monteren/demonteren **spanning eraf** en voorkom defecten!



De twee stijgers **echt OP de klemmen** van E-67 aansluiten!

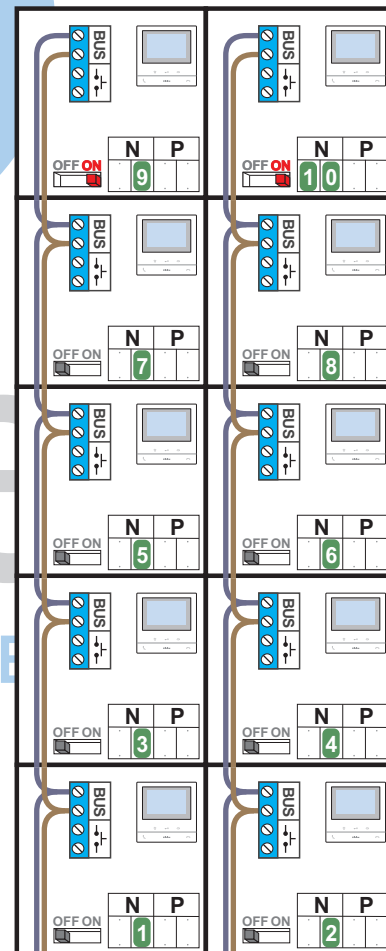
M-50



De aders moeten **echt OP de connector** doorgelust worden!

N-waarde	Huisnummer	Eindweerstand
1	76	
2	78	
3	80	
4	82	
5	84	
6	86	
7	88	
8	90	
9	92	X
10	94	X

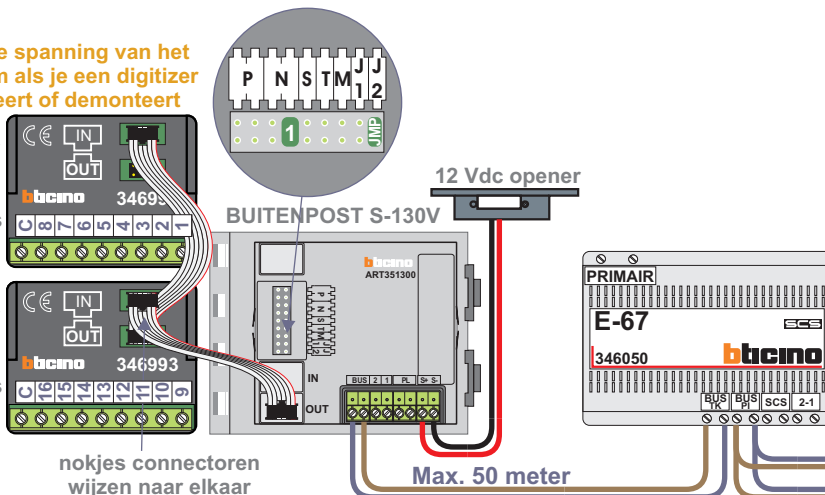
nelec
INTERCOM MADE EASY



Haal de spanning van het systeem als je een digitizer monteert of demonteert

Digitizer voor 1 t/m 8 drukkers

Digitizer voor 9 t/m 16 drukkers



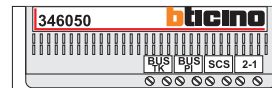
Max. 100 meter systeemkabel tot laatste videofoon

— = systeemkabel
Bij andere getwiste kabel **66%** afstand!
Bij ongetwiste kabel **max. 50 meter** buitenpost naar videofoon.
UTP op aanvraag.

BUS 2-DRAADS



Bij monteren/demonteren **spanning eraf** en voorkom defecten!



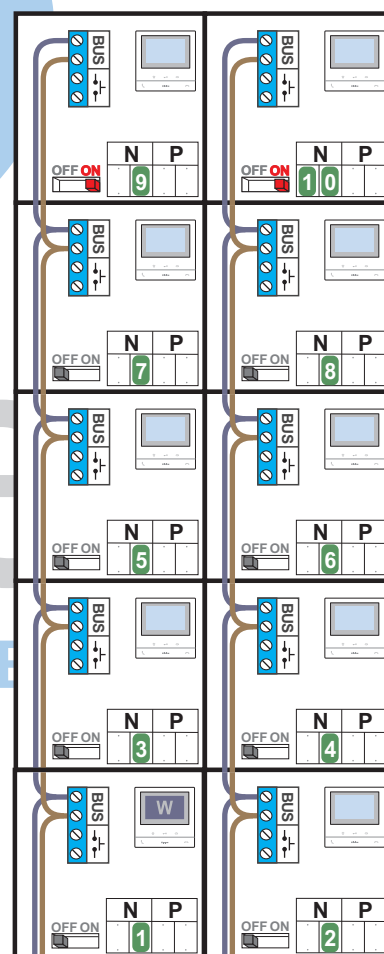
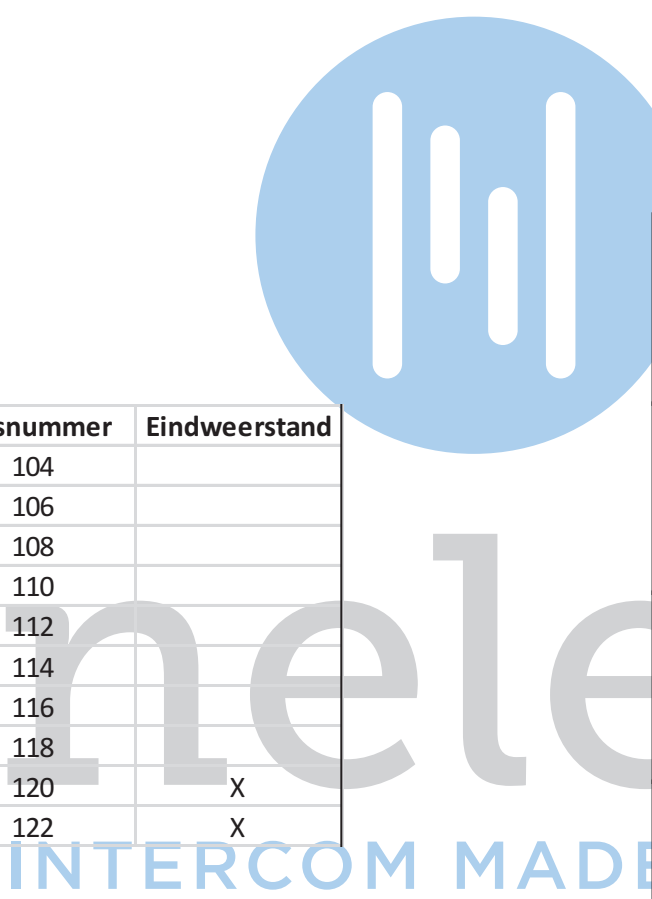
De twee stijgers **echt OP de klemmen** van E-67 aansluiten!

M-50



De aders moeten **echt OP de connector** doorgelust worden!

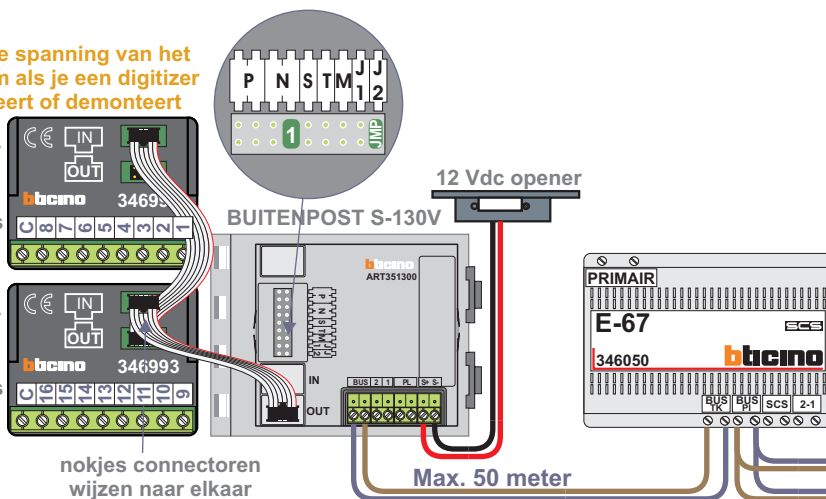
N-waarde	Huisnummer	Eindweerstand
1	104	
2	106	
3	108	
4	110	
5	112	
6	114	
7	116	
8	118	
9	120	X
10	122	X



Haal de spanning van het systeem als je een digitizer monteert of demonteert

Digitizer voor 1 t/m 8 drukkers

Digitizer voor 9 t/m 16 drukkers



Max. 100 meter systeemkabel tot laatste videofoon

nokjes connectoren wijzen naar elkaar