

— = systeemkabel
Bij andere getwiste kabel 66% afstand!
Bij ongetwiste kabel max. 50 meter buitenpost naar videofoonpost naar videofoon.
UTP op aanvraag.

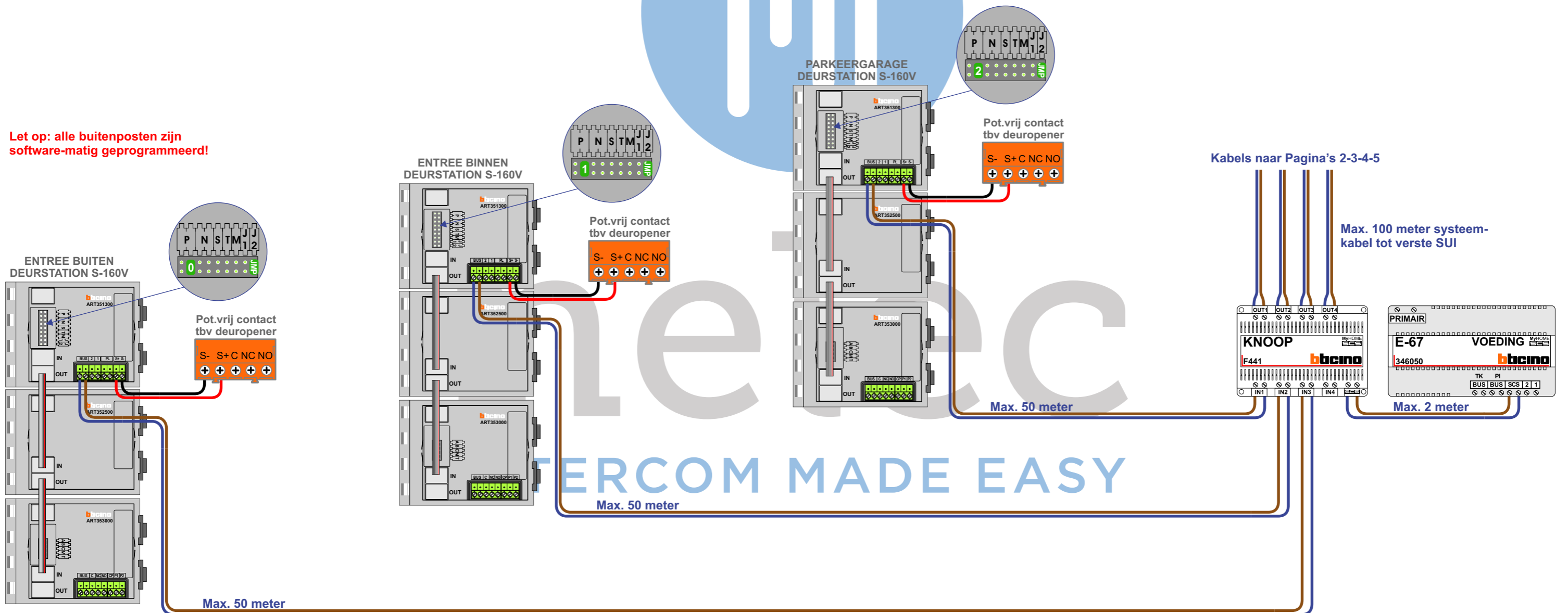
TWEEDRAADS BUS

Bij monteren/demonteren spanning eraf voorkomt defecten!

Digitizers & flatcables

Niet monteren/demonteren onder spanning
Beldrukkers mogen wel

Let op: alle buitenposten zijn software-matig geprogrammeerd!



— = systeemkabel
 Bij andere getwiste kabel 66% afstand!
 Bij ongetwiste kabel max. 50 meter buitenpost naar videofoon.
 UTP op aanvraag.

TWEEDRAADS BUS

 
 Bij monteren/demonteren spanning eraf voorkomt defecten!

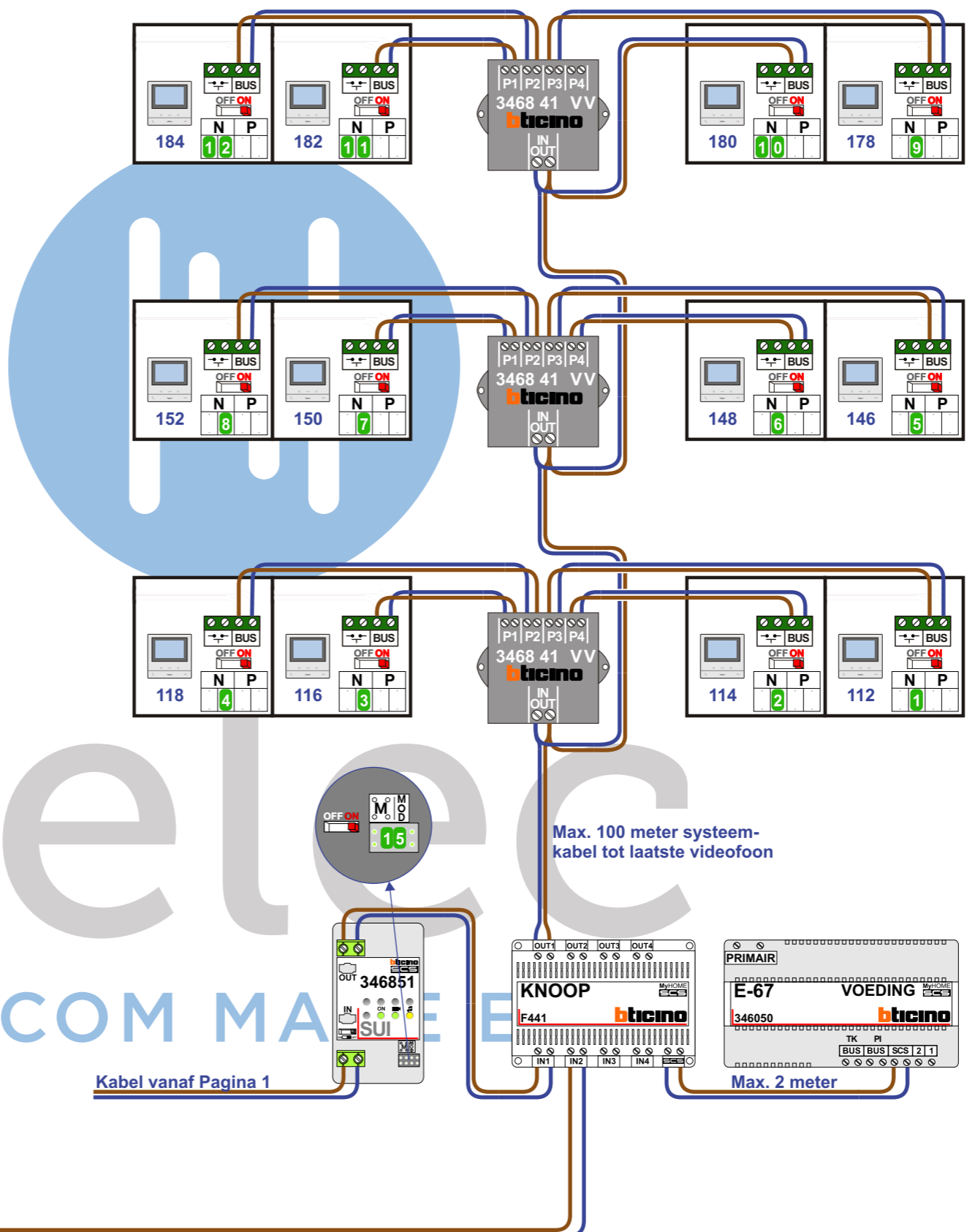
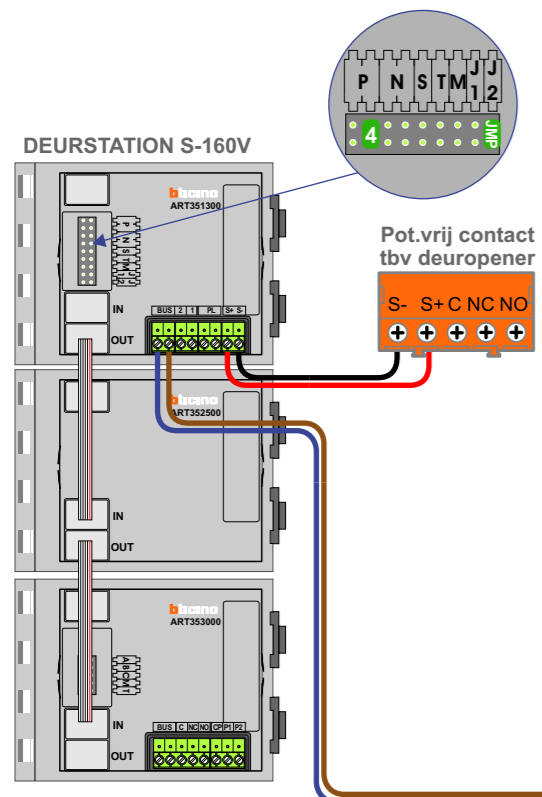
Digitizers & flatcables

 
 Niet monteren/demonteren onder spanning
 Beldrukkers mogen wel

VideoVerdeler


 De aders moeten echt OP de klemmen doorgelust worden!

Let op: alle buitenposten zijn software-matig geprogrammeerd!



Max. 50 meter

Max. 100 meter systeemkabel tot laatste videofoon

— = systeemkabel
 Bij andere getwiste kabel 66% afstand!
 Bij ongetwiste kabel max. 50 meter buitenpost naar videofoon.
 UTP op aanvraag.

TWEEDRAADS BUS

 
 Bij monteren/demonteren spanning eraf voorkomt defecten!

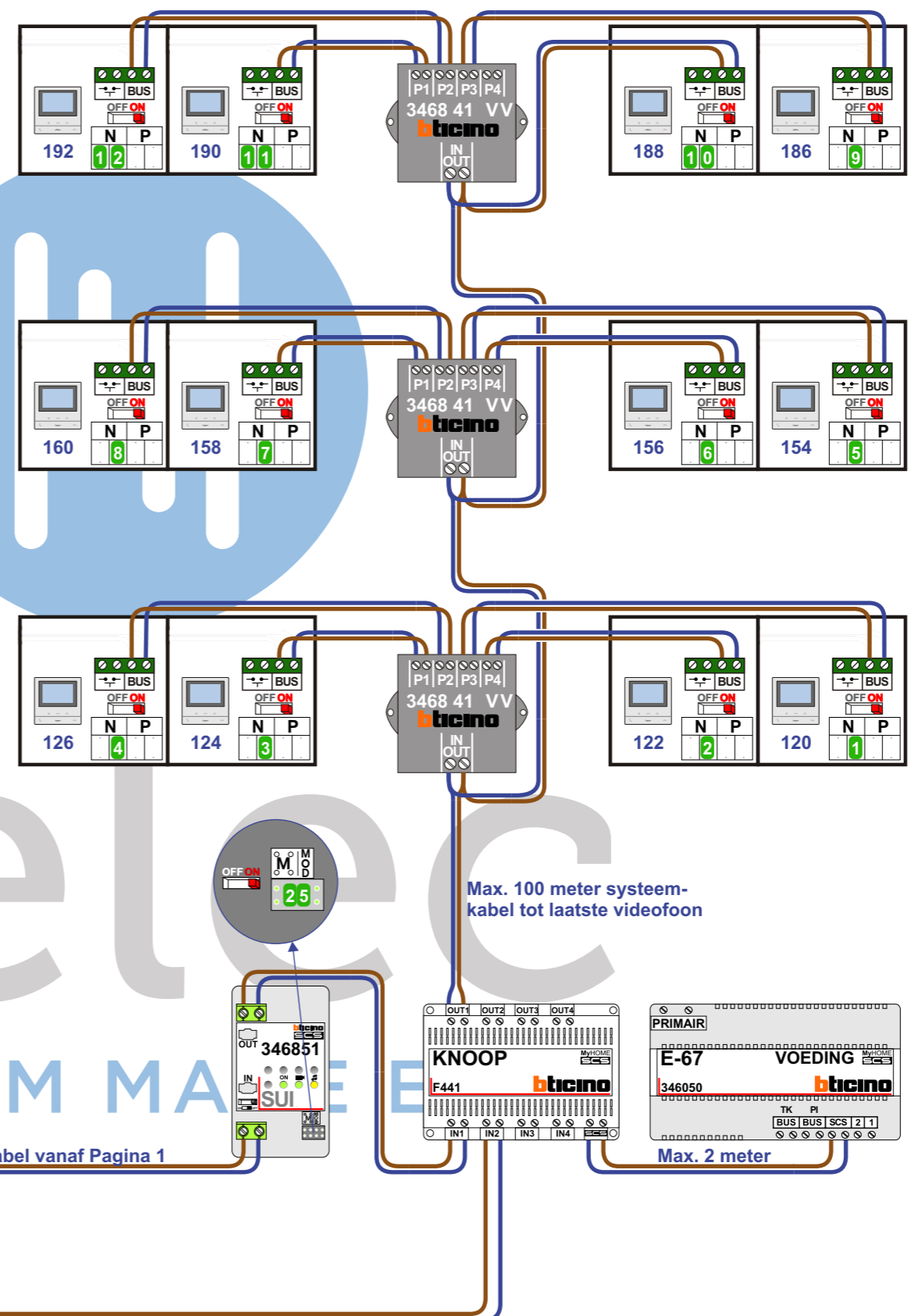
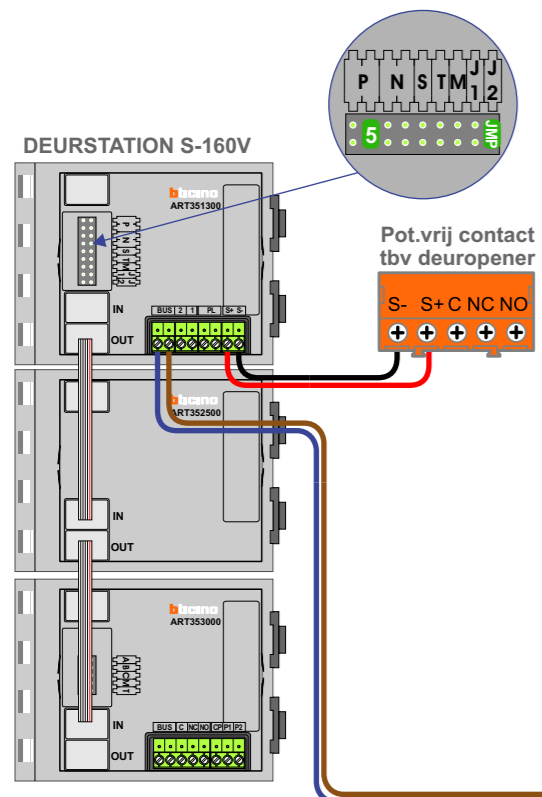
Digitizers & flatcables

 
 Niet monteren/demonteren onder spanning
 Beldrukkers mogen wel

VideoVerdeler


 De aders moeten echt OP de klemmen doorgelust worden!

Let op: alle buitenposten zijn software-matig geprogrammeerd!



Max. 50 meter

— = systeemkabel
 Bij andere getwiste kabel 66% afstand!
 Bij ongetwiste kabel max. 50 meter buitenpost naar videofoon.
 UTP op aanvraag.

TWEEDRAADS BUS

 
 Bij monteren/demonteren spanning eraf voorkomt defecten!

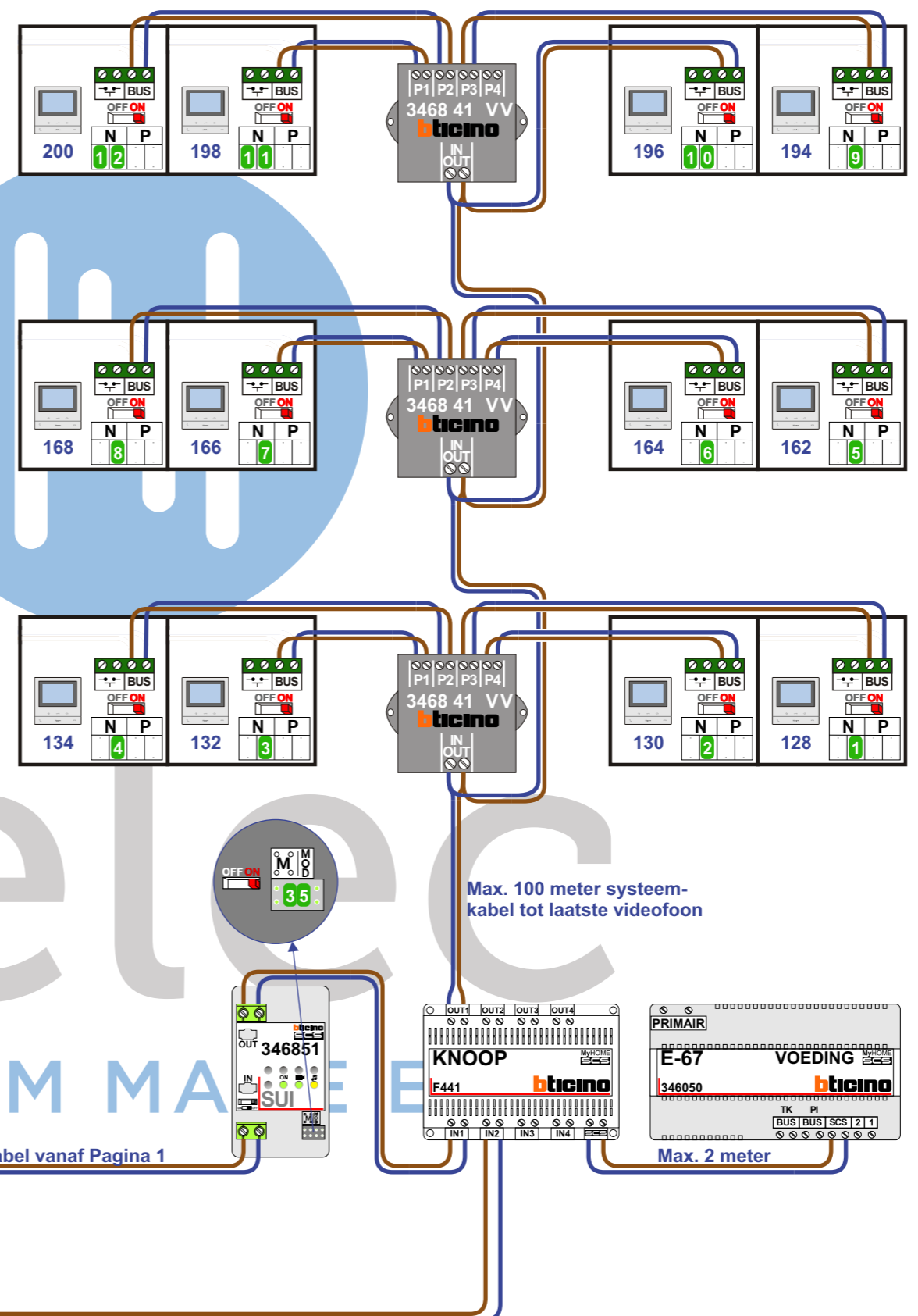
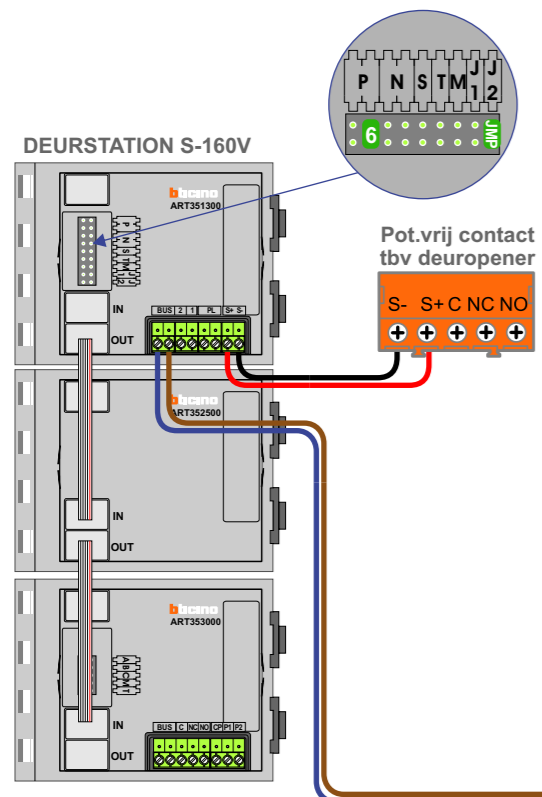
Digitizers & flatcables

 
 Niet monteren/demonteren onder spanning
 Beldrukkers mogen wel

VideoVerdeler


 De aders moeten echt OP de klemmen doorgelust worden!

Let op: alle buitenposten zijn software-matig geprogrammeerd!



Max. 50 meter

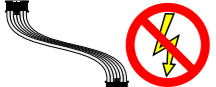
— = systeemkabel
Bij andere getwiste kabel 66% afstand!
Bij ongetwiste kabel max. 50 meter buitenpost naar videofoon.
UTP op aanvraag.

TWEEDRAADS BUS



Bij monteren/demonteren spanning eraf voorkomt defecten!

Digitizers & flatcables



Niet monteren/demonteren onder spanning
Beldrukkers mogen wel

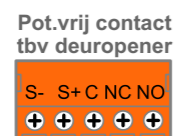
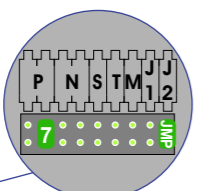
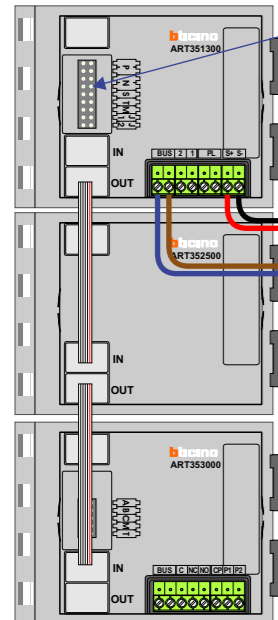
VideoVerdeler



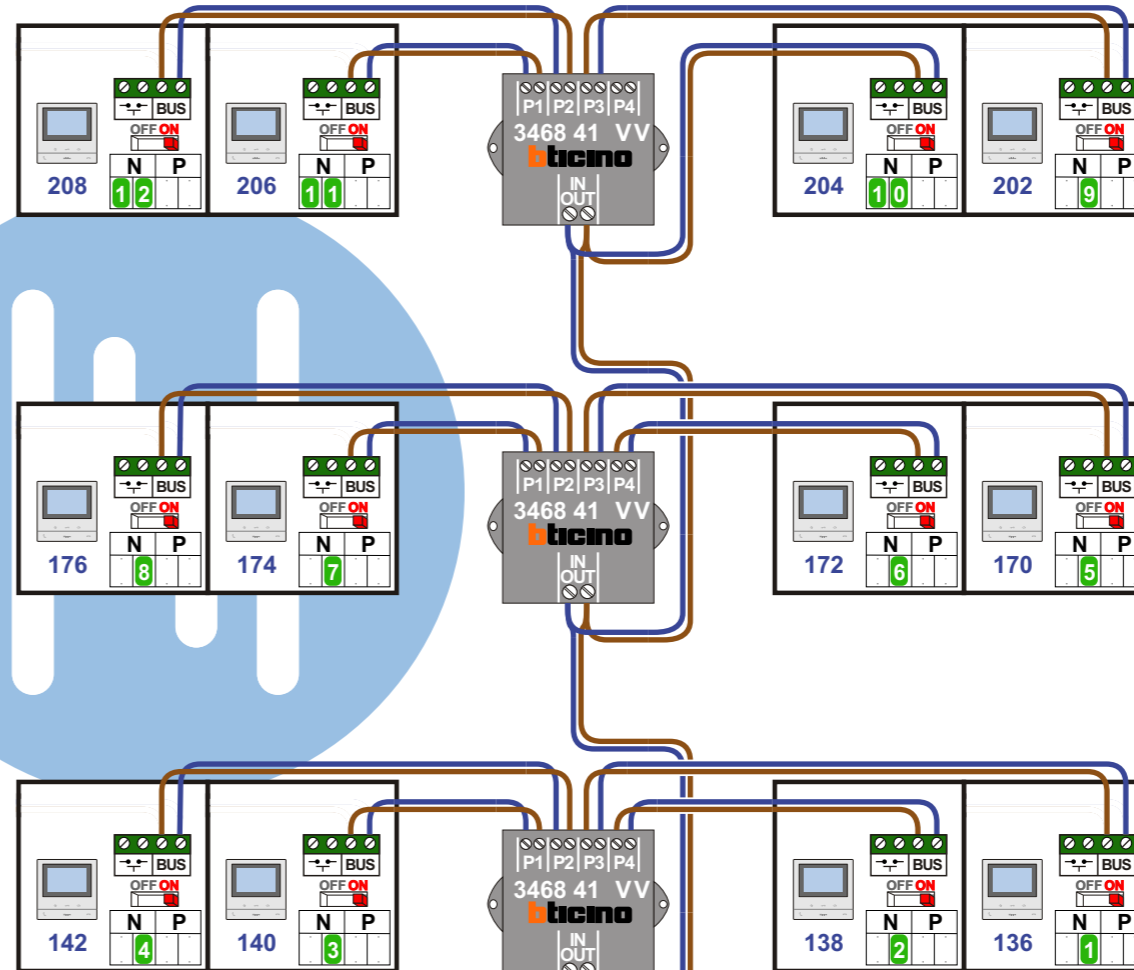
De aders moeten echt OP de klemmen doorgelust worden!

Let op: alle buitenposten zijn software-matig geprogrammeerd!

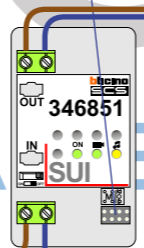
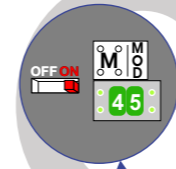
DEURSTATION S-160V



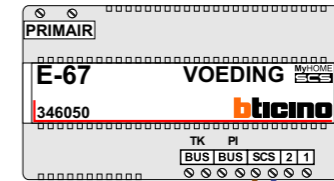
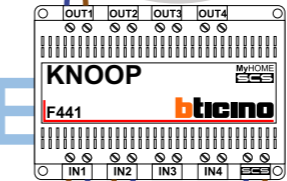
Max. 50 meter



Max. 100 meter systeemkabel tot laatste videofoon



Kabel vanaf Pagina 1



Max. 2 meter

nelec
INTERCOM MADE EASY

BLOK 1

N-Waarde Buitenpost P=4	N-Waarde Buitenpost P=0, 1, 2	Huisnummer	Switch-ON
1	101	112	X
2	102	114	X
3	103	116	X
4	104	118	X
5	105	146	X
6	106	148	X
7	107	150	X
8	108	152	X
9	109	178	X
10	110	180	X
11	111	182	X
12	112	184	X

BLOK 3

N-Waarde Buitenpost P=6	N-Waarde Buitenpost P=0, 1, 2	Huisnummer	Switch-ON
1	301	128	X
2	302	130	X
3	303	132	X
4	304	134	X
5	305	162	X
6	306	164	X
7	307	166	X
8	308	168	X
9	309	194	X
10	310	196	X
11	311	198	X
12	312	200	X

BLOK 2

N-Waarde Buitenpost P=5	N-Waarde Buitenpost P=0, 1, 2	Huisnummer	Switch-ON
1	201	120	X
2	202	122	X
3	203	124	X
4	204	126	X
5	205	154	X
6	206	156	X
7	207	158	X
8	208	160	X
9	209	186	X
10	210	188	X
11	211	190	X
12	212	192	X

BLOK 4

N-Waarde Buitenpost P=7	N-Waarde Buitenpost P=0, 1, 2	Huisnummer	Switch-ON
1	401	136	X
2	402	138	X
3	403	140	X
4	404	142	X
5	405	170	X
6	406	172	X
7	407	174	X
8	408	176	X
9	409	202	X
10	410	204	X
11	411	206	X
12	412	208	X

nelec
INTERCOM MADE EASY