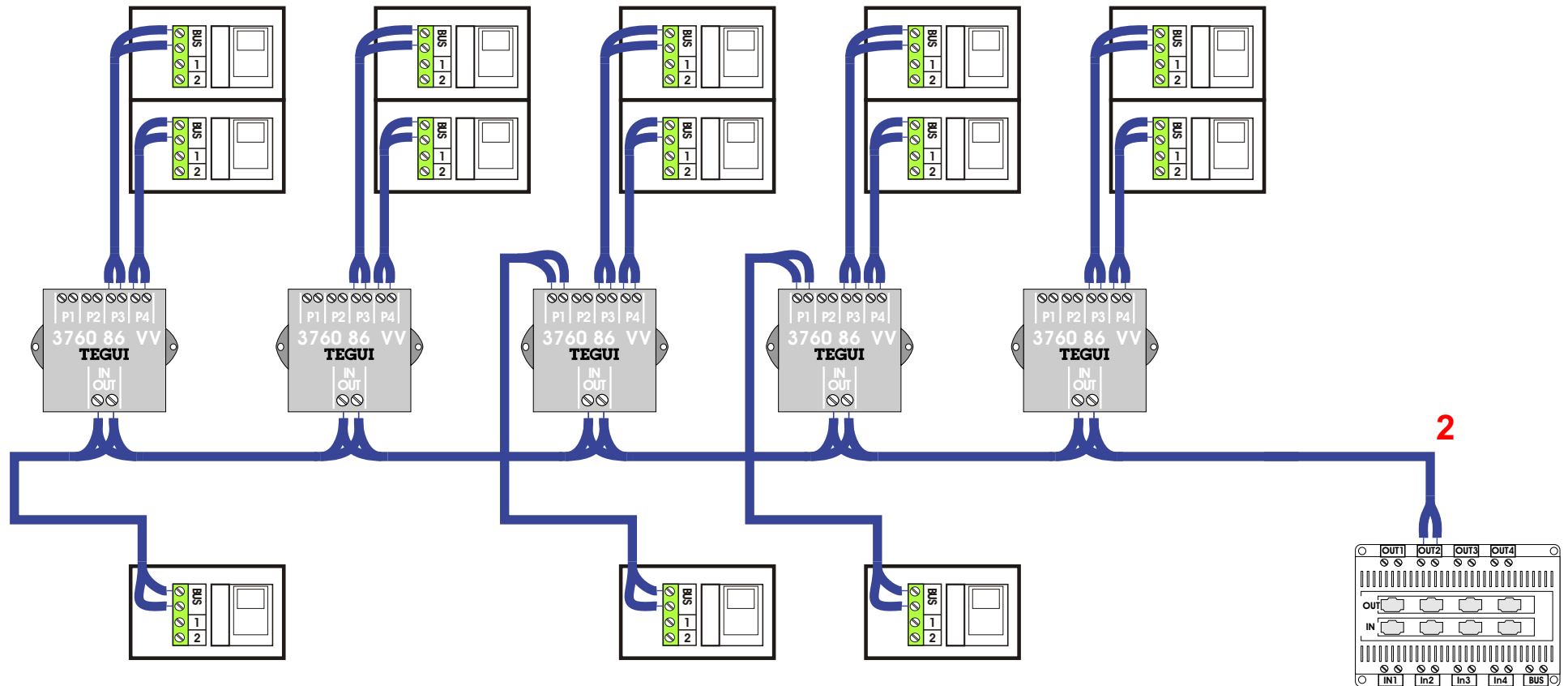
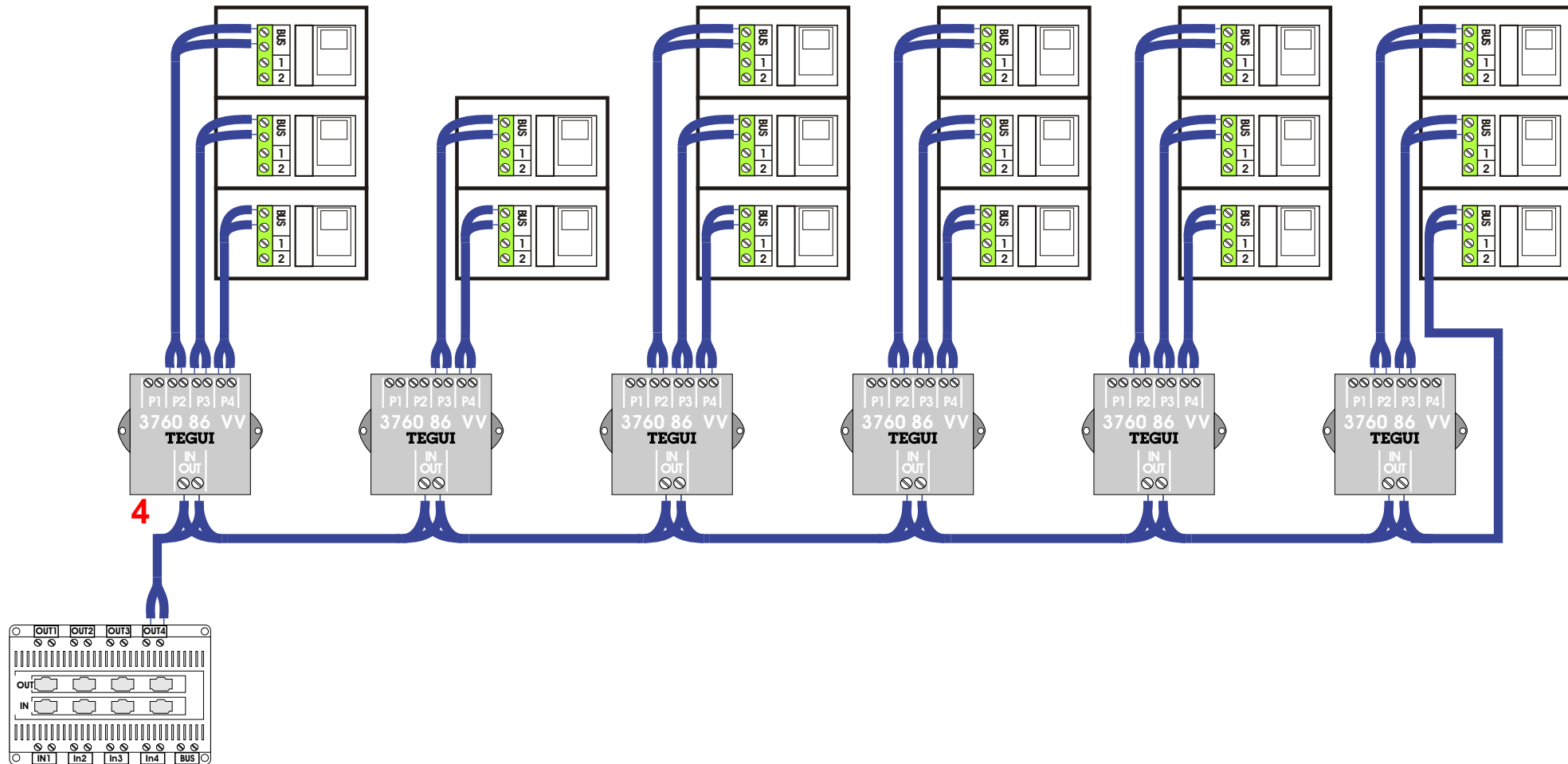


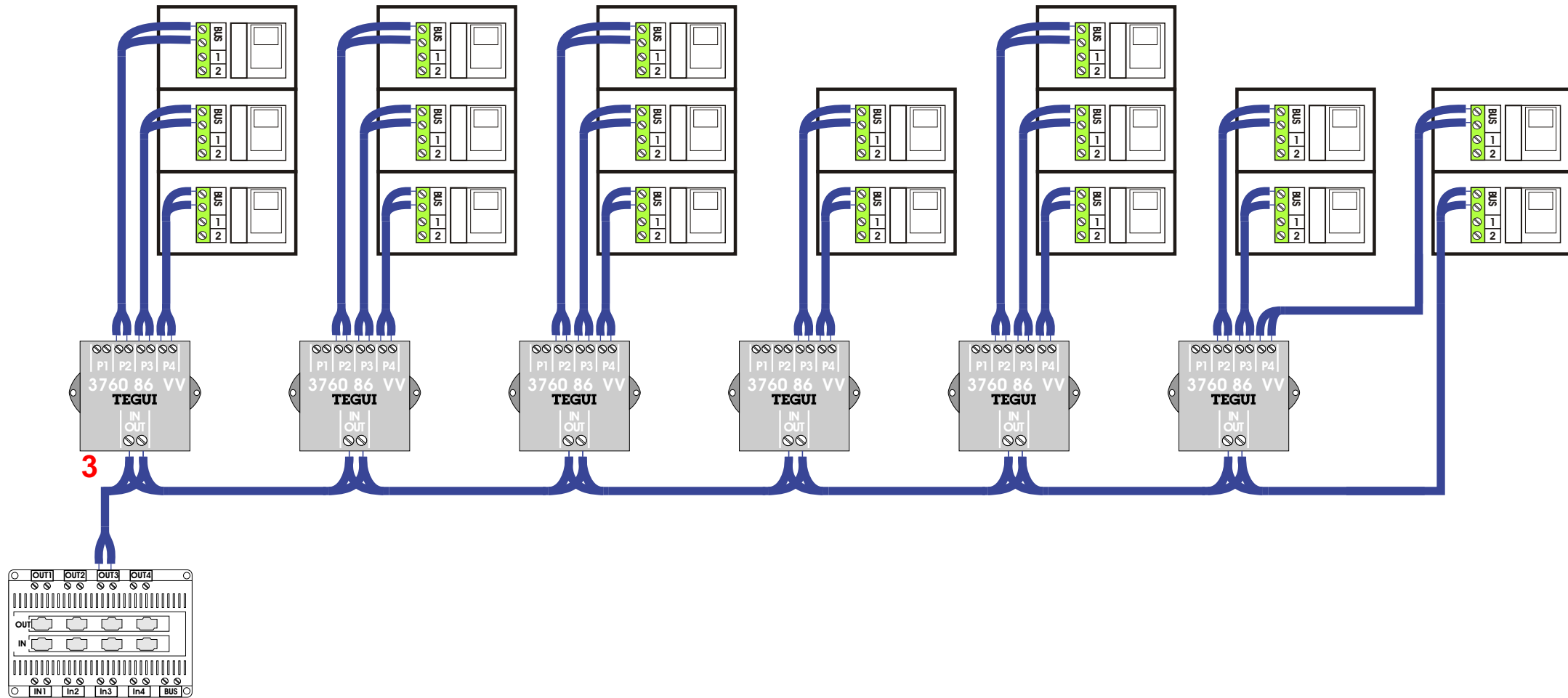
Adres videofoons stijger 1:
N=1 t/m N=13



Adres videofoons stijger 2:
N=20 t/m N=32



Adres videofoons stijger 4:
N=60 t/m N=76



Adres videofoons stijger 3:
N=40 t/m N=57