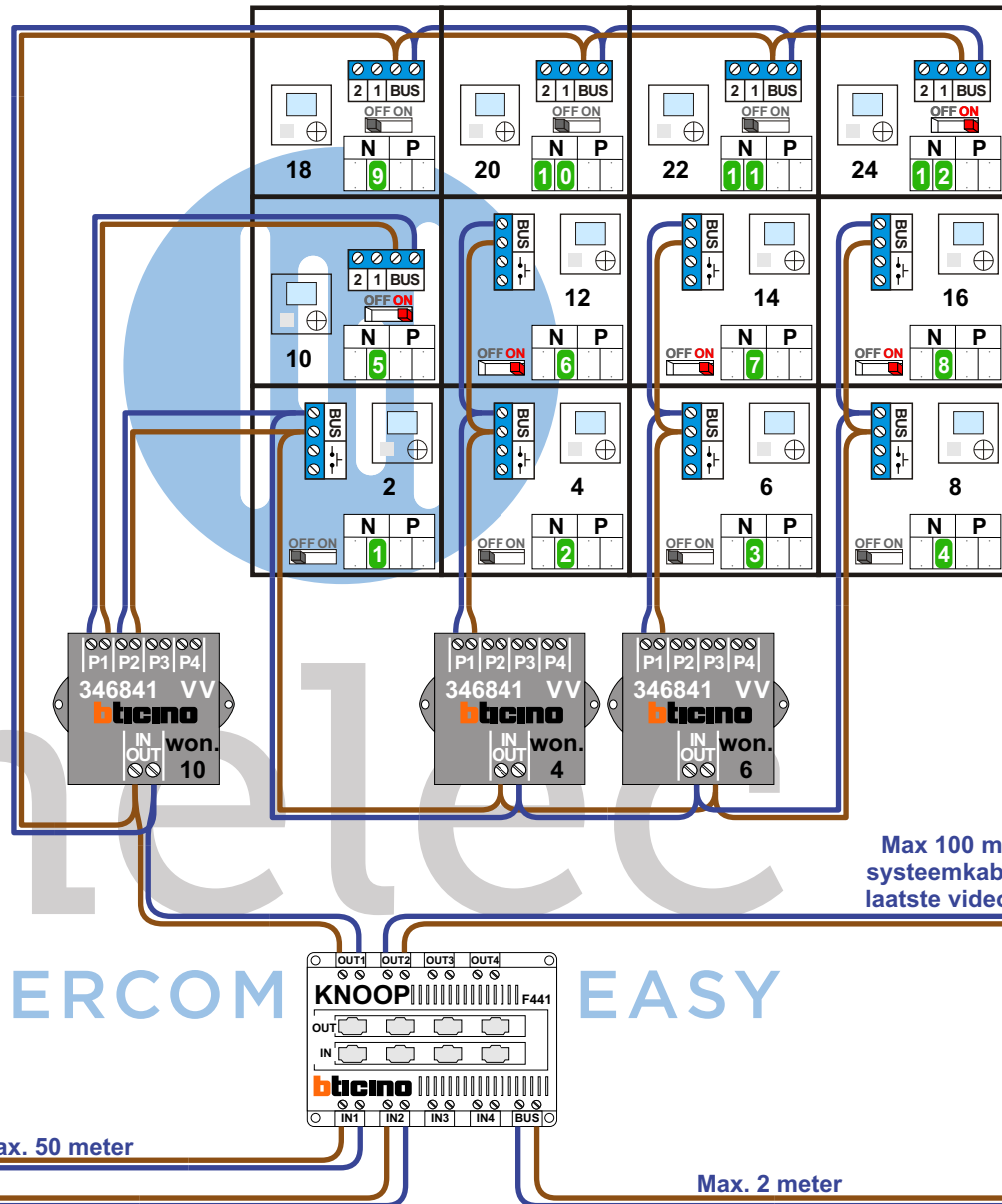
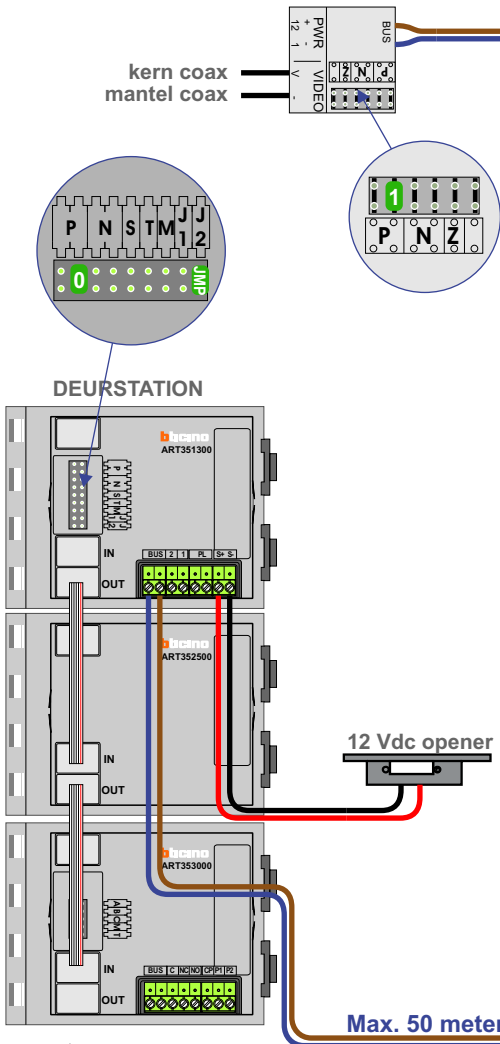
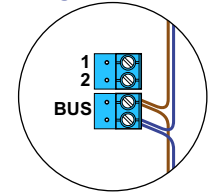


— = systeemkabel
 Bij andere getwiste kabel 66% afstand!
 Bij ongetwiste kabel max. 50 meter buitenpost naar videofoon.
 UTP op aanvraag.

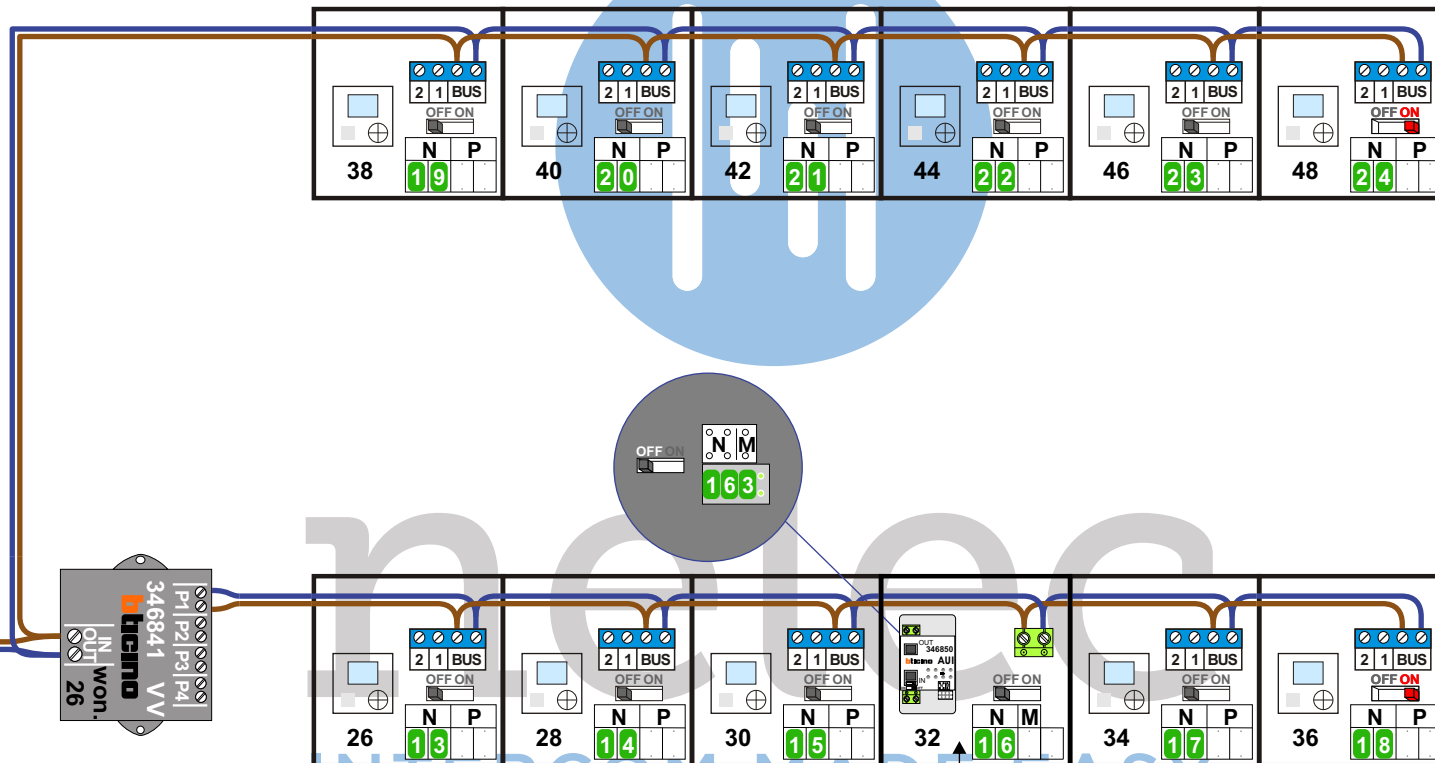
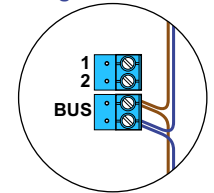
De aders van de bus moeten echt op de connector doorgelust worden!



Max 100 meter systeemkabel tot laatste videofoon

Naar pagina 2

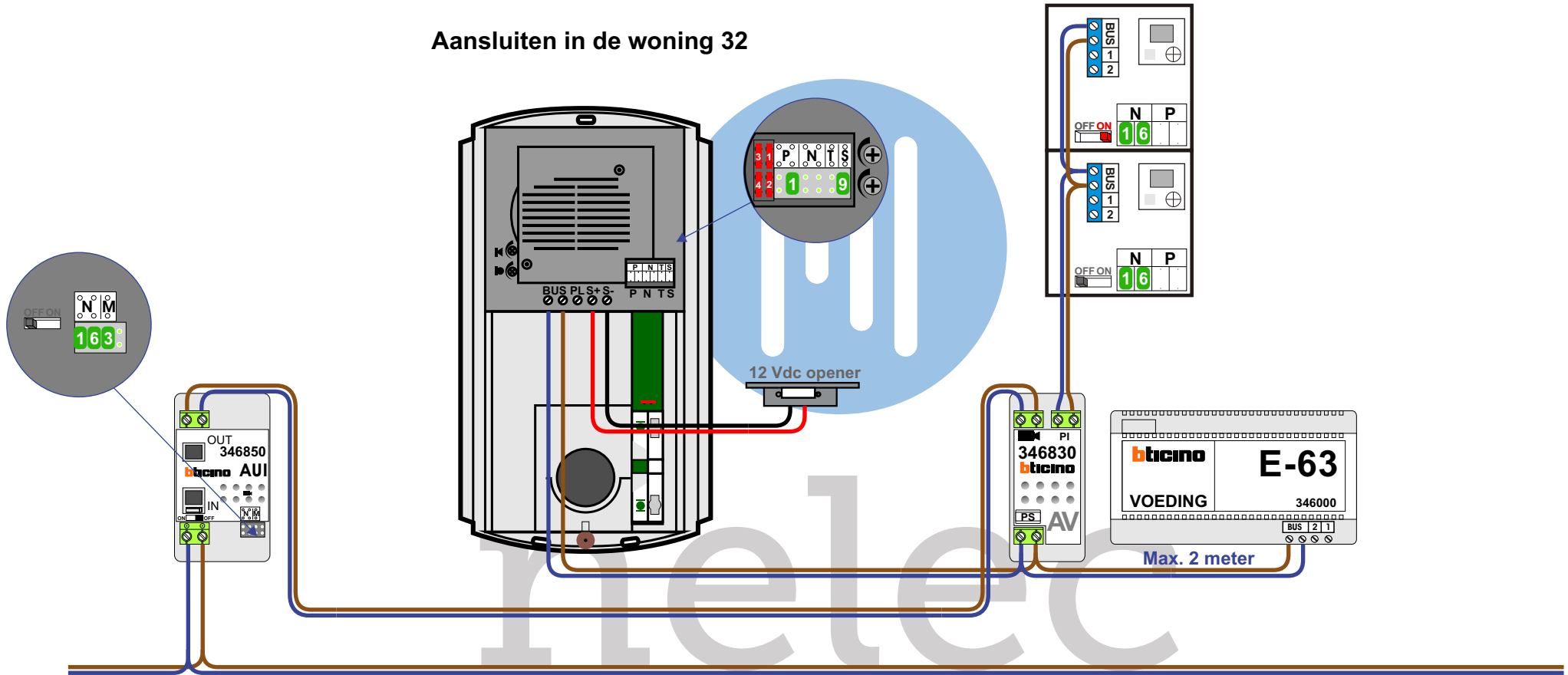
De aders van de bus moeten
echt op de connector
doorgelust worden!



Van pagina 1

Zie pagina 3 voor
het aansluiten in
de woning

Aansluiten in de woning 32



INTERCOM MADE EASY