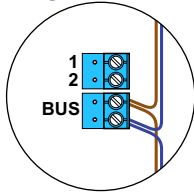
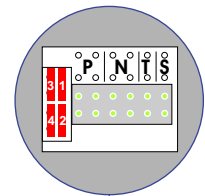


— = systeemkabel
Bij andere getwiste kabel 66% afstand!
Bij ongetwiste kabel max. 50 meter buitenpost naar videofoon.
UTP op aanvraag.

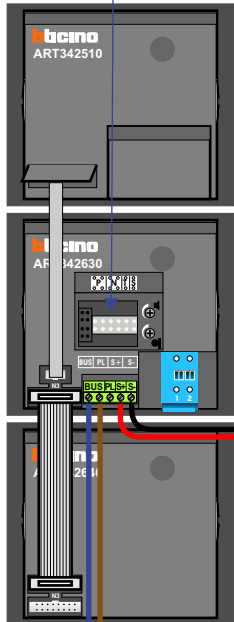
De aders van de bus moeten echt op de connector doorgelust worden!



Voor het aansluiten in de woning zie pagina 2



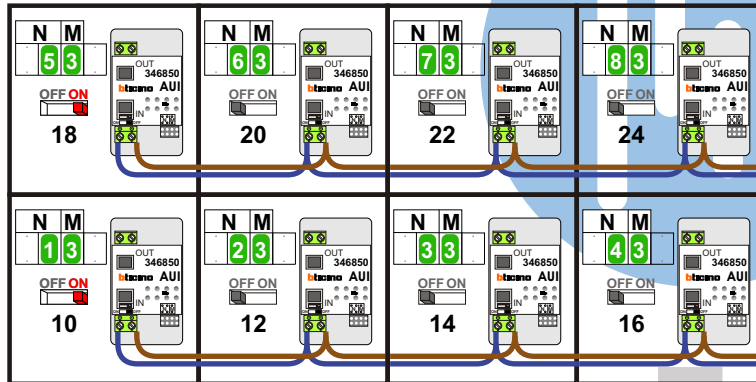
DEURSTATION



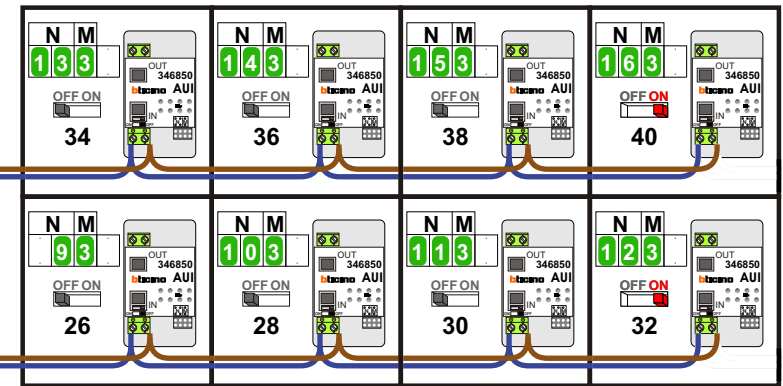
12 Vdc opener

Verwijder J1 en J2 voor een potentieel contact tussen PL en S+

Blok B

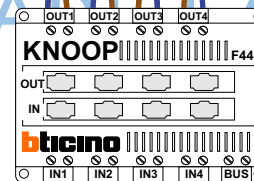


Blok A



Max. 100 meter systeemkabel tot laatste videofoon

Max. 100 meter



Max. 2 meter

Huisnummer	N-Waarde
10	1
12	2
14	3
16	4
18	5
20	6
22	7
24	8
26	9
28	10
30	11
32	12
34	13
36	14
38	15
40	16

INTERCOM MADE EASY