

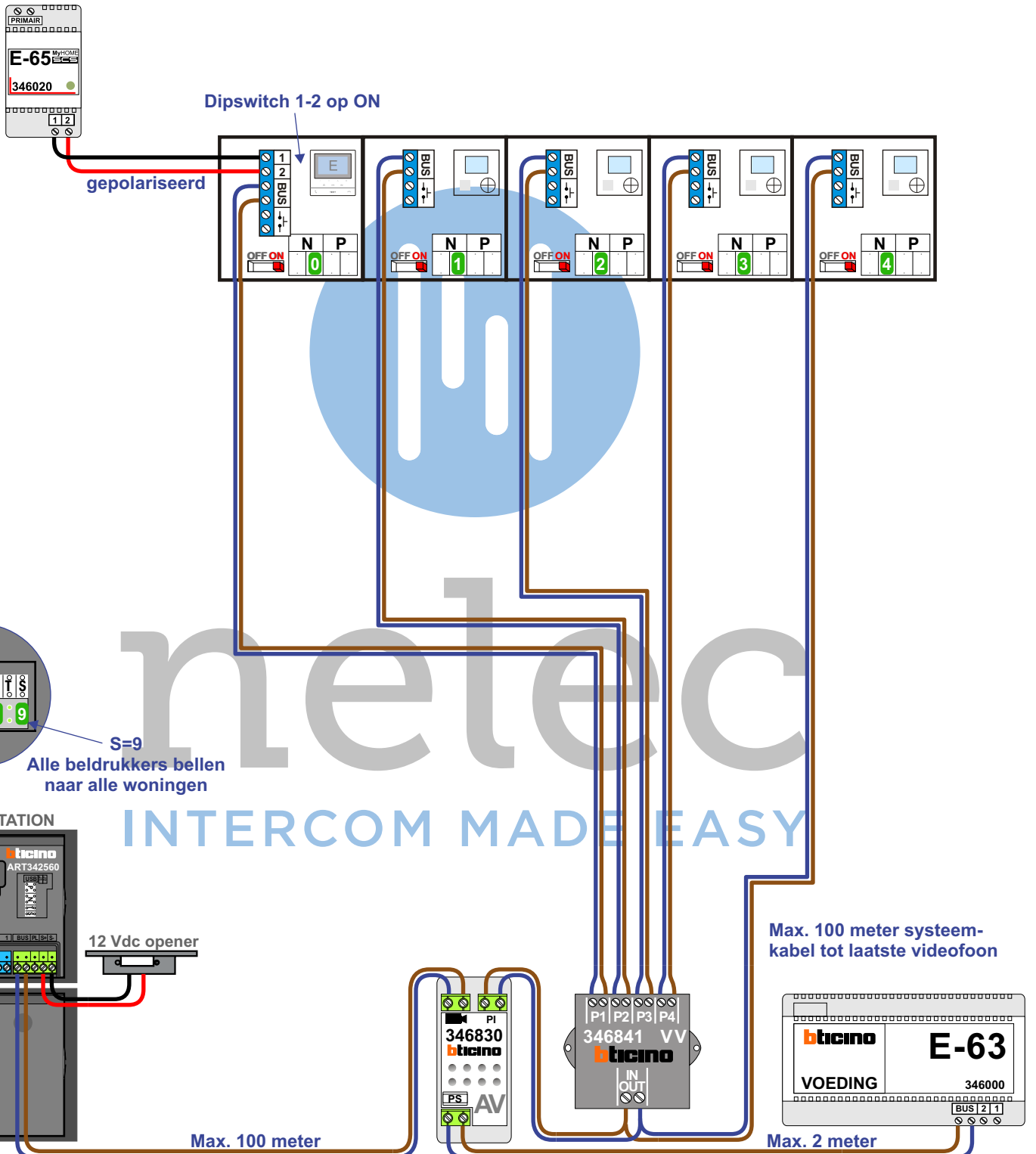
— = systeemkabel
 Bij andere getwiste kabel 66% afstand!
 Bij ongetwiste kabel max. 50 meter buitenpost naar videofoon.
 UTP op aanvraag.


TWEEDRAADS BUS

Bij monteren/demonteren spanning eraf voorkomt defecten!

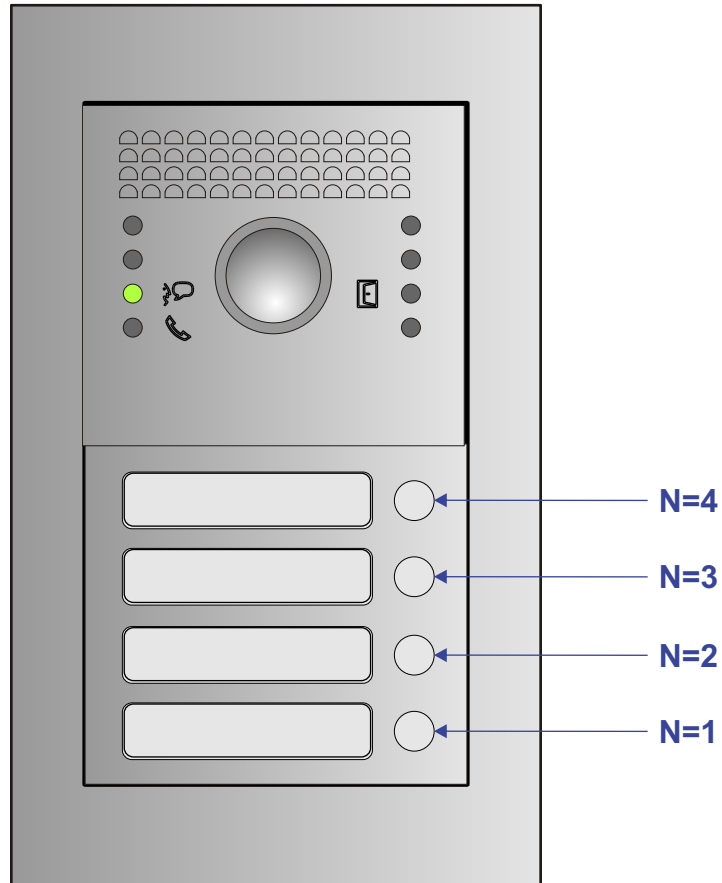
VideoVerdeler

De aders moeten echt OP de klemmen doorgelust worden!



 = **stroomkabel**
Bij andere getwiste
kabel 66% afstand!
Bij ongetwiste kabel
max. 50 meter buiten-
post naar videofoon.
UTP op aanvraag.

TWEEDRAADS BUS
 
Bij monteren/demonteren
spanning eraf
voorkomt defecten!



nelec
INTERCOM MADE EASY