

M-43
M-70

De aders moeten **echt OP de connector** doorgelust worden!

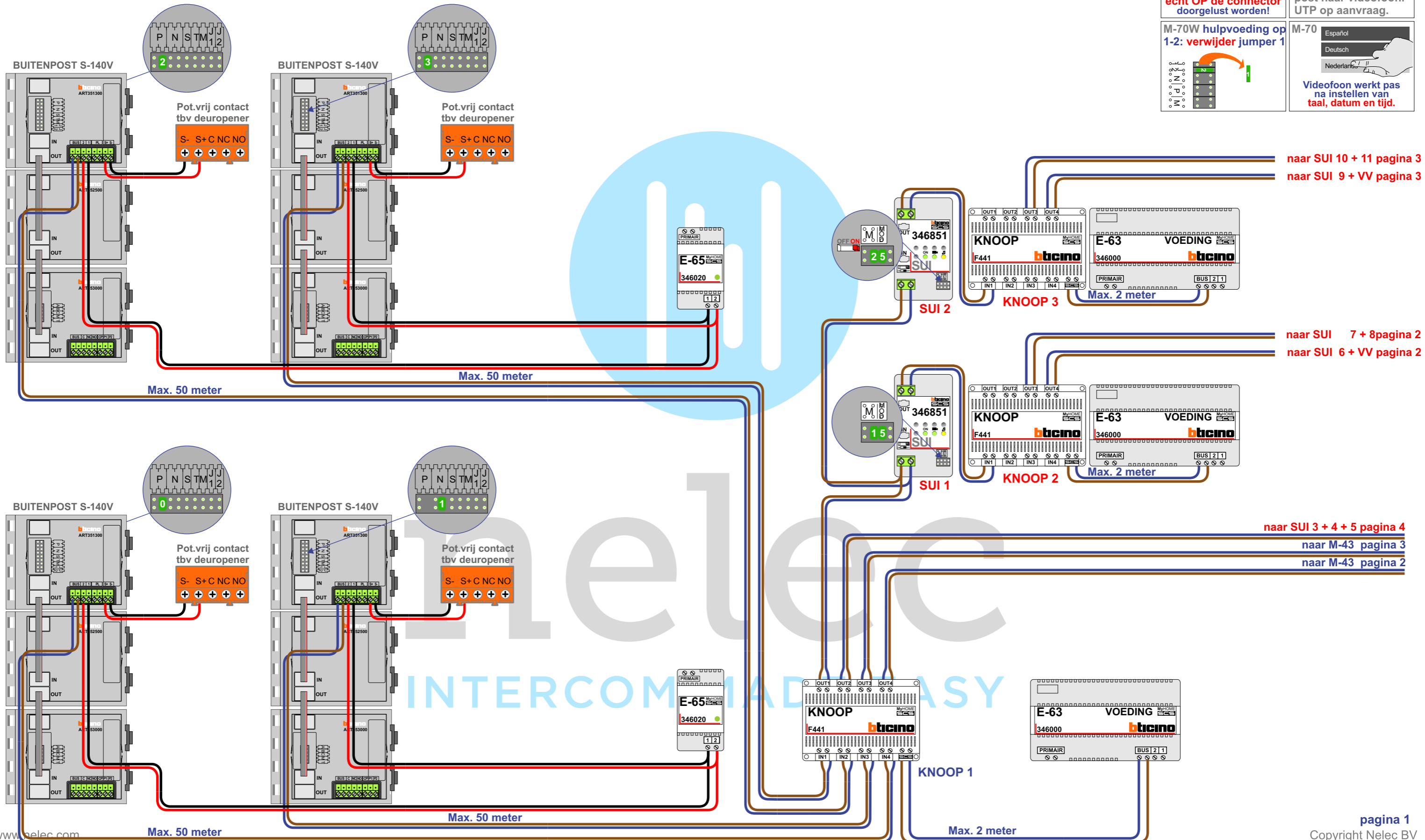
— = systeemkabel
Bij andere getwiste kabel **66%** afstand!
Bij ongetwiste kabel **max. 50 meter** buitenpost naar videofoon.
UTP op aanvraag.

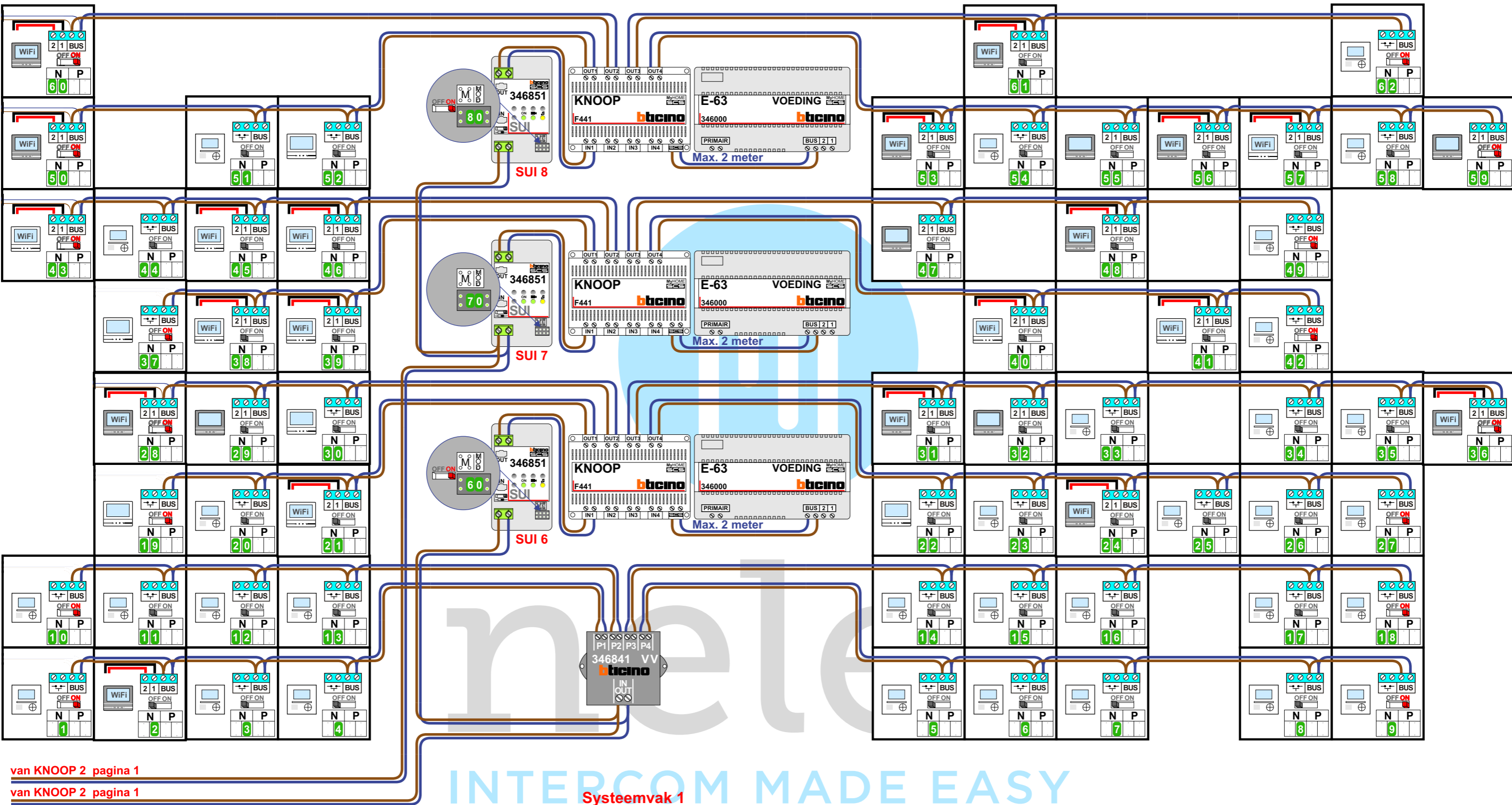
M-70W hulpvoeding op 1-2: **verwijder jumper 1**

M-70

Español
Deutsch
Nederlands

Videofoon werkt pas na instellen van taal, datum en tijd.





van KNOOP 2 pagina 1

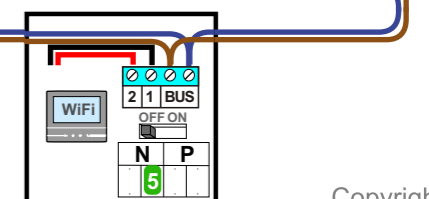
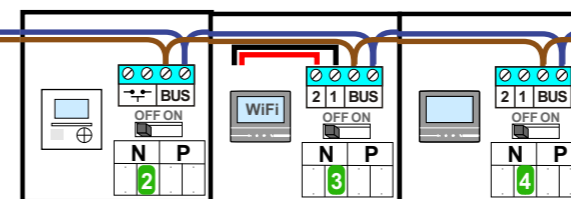
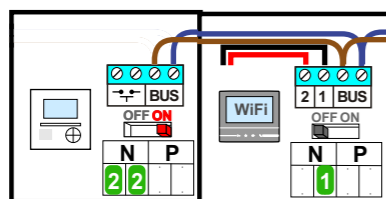
van KNOOP 2 pagina 1

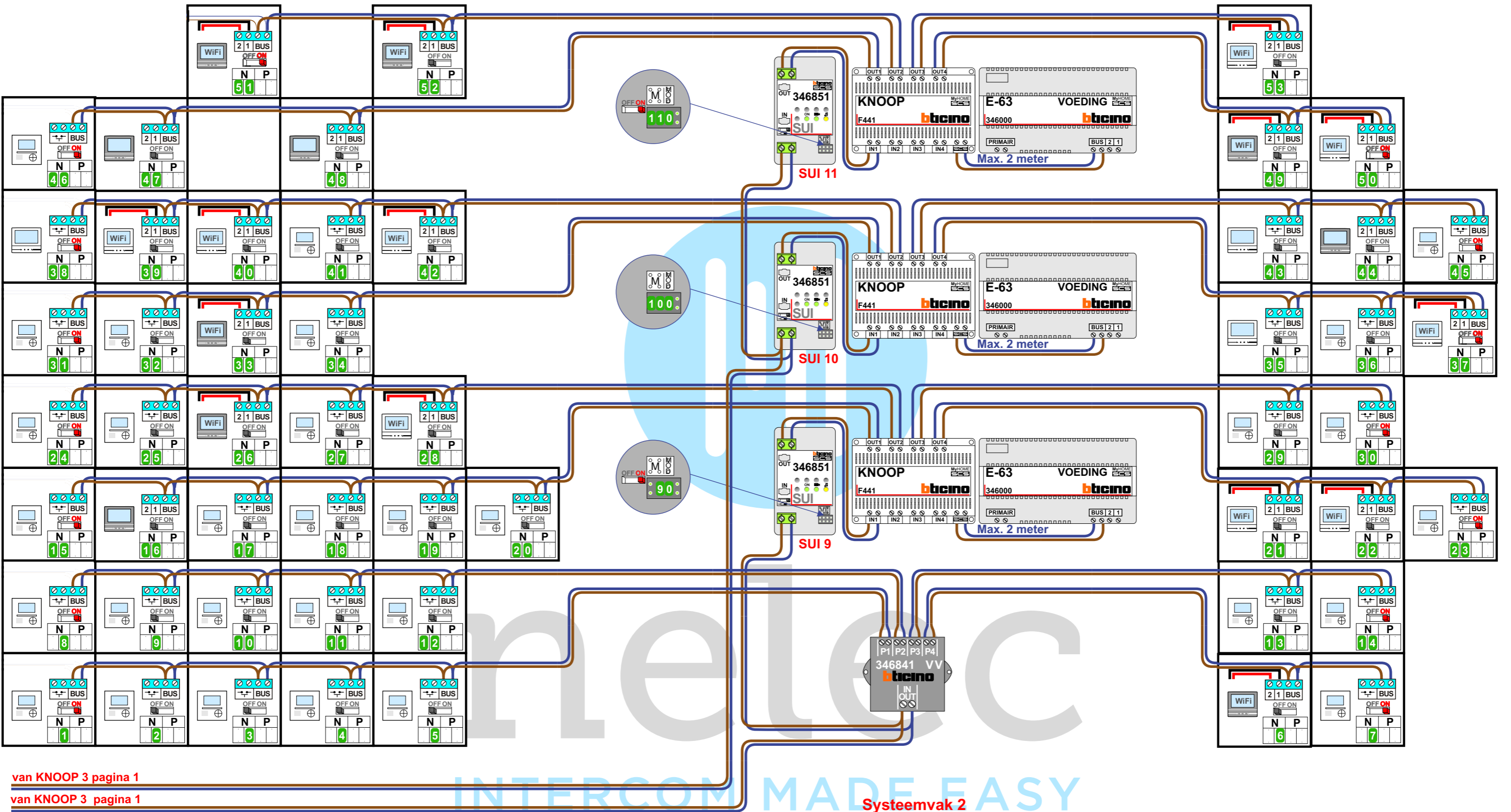
van KNOOP 1 pagina 1

INTERCOM MADE EASY

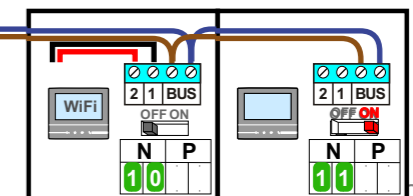
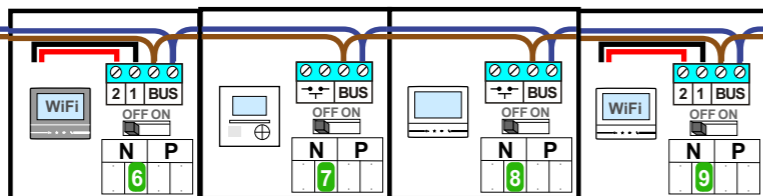
Unit 13

Systemvak 0





Van KNOOP 1 Pagina 1



naar pagina 5

naar pagina 5

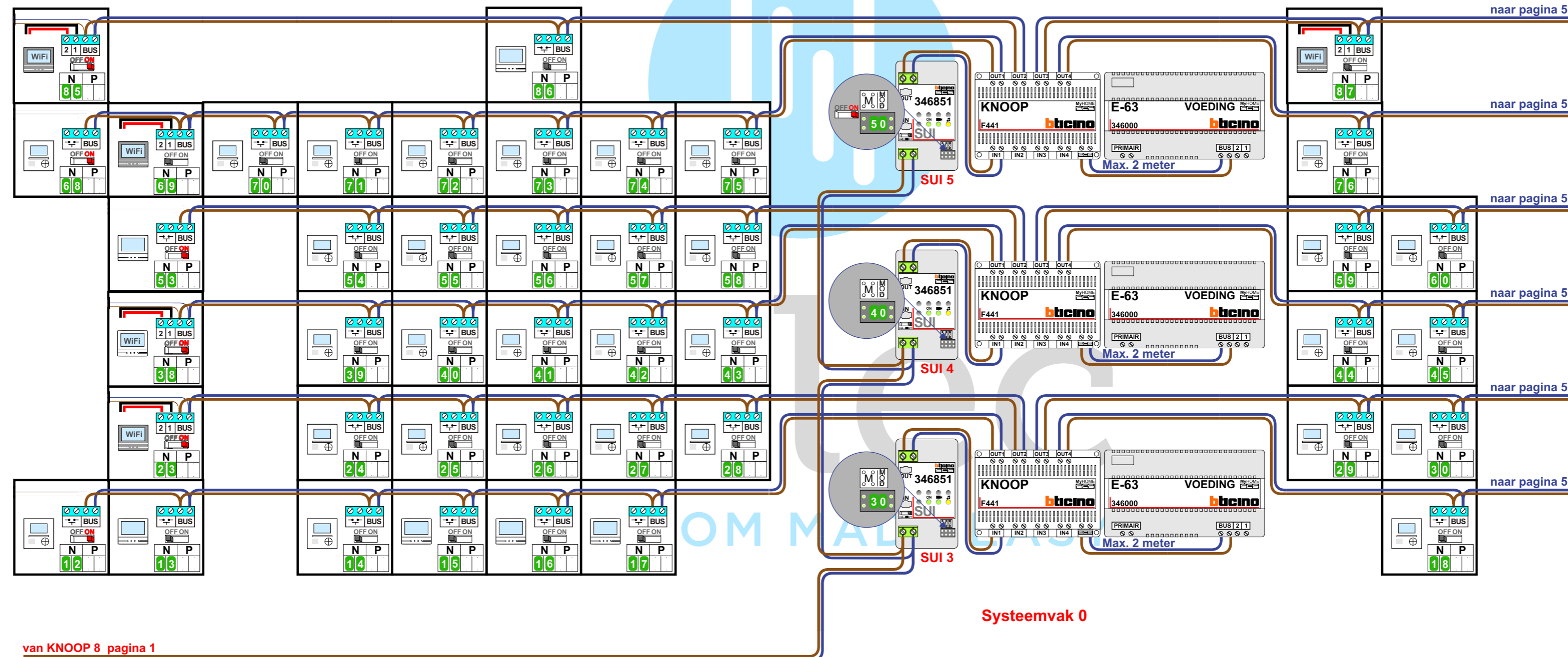
naar pagina 5

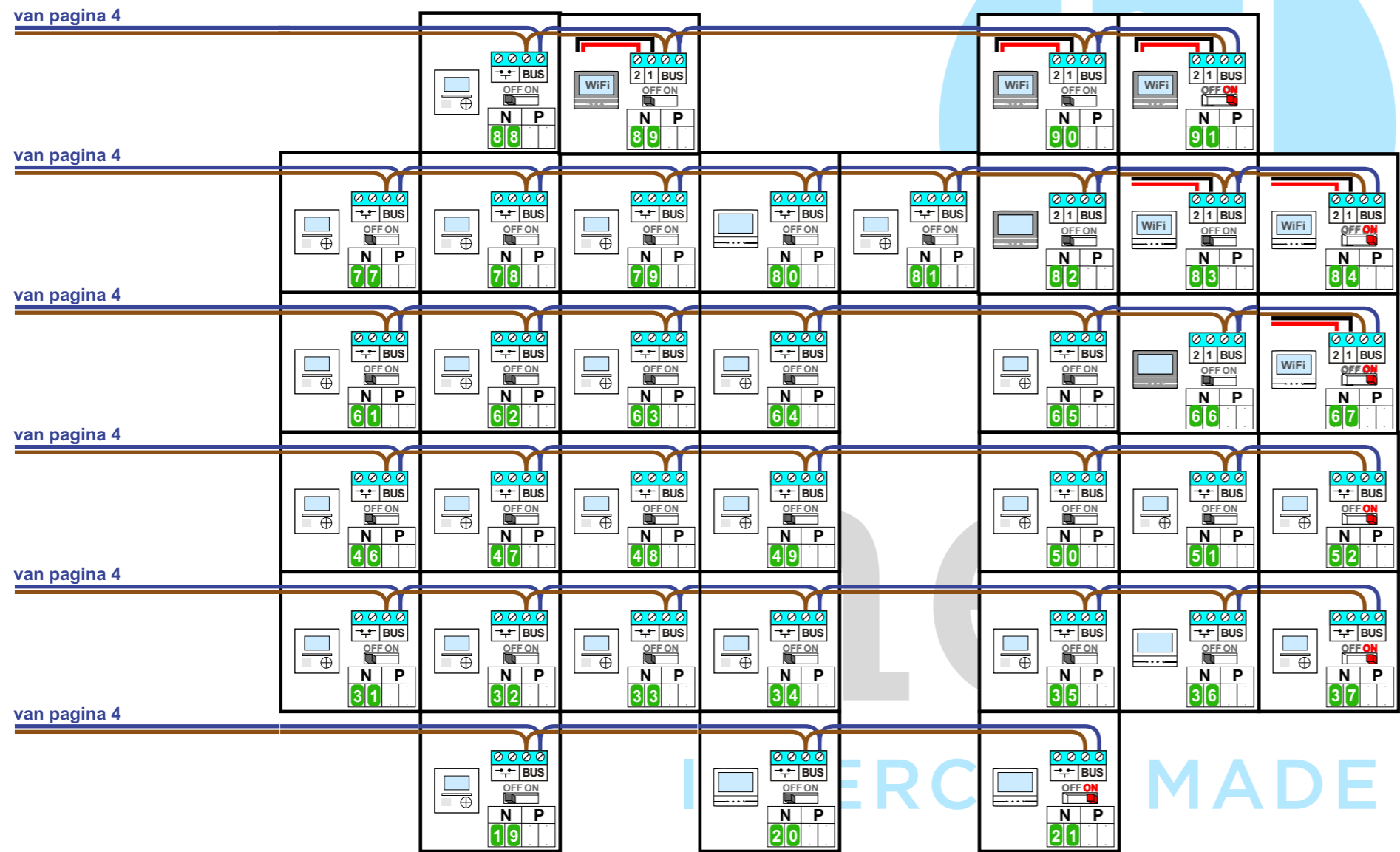
naar pagina 5

naar pagina 5

naar pagina 5

Systemvak 0





Systemvak 0

VAK 0			
N-waarde	Huisnummer	Switch ON	Videfoon
1	2.01		M-70W antr.
2	2.02		M-43
3	2.03		M-70W antr.
4	2.04		M-70 antr.
5	2.05		M-70W antr.
6	2.06		M-70W antr.
7	2.07		M-43
8	2.08		M-70
9	2.09		M-70W
10	2.10		M-70W antr.
11	2.11		M-70 antr.
12	2.12	X	M-43
13	2.13		M-70
14	2.14		M-43
15	2.15		M-70
16	2.16		M-70
17	2.17		M-70
18	2.18		M-43
19	2.19		M-43
20	2.20		M-70
21	2.21	X	M-70
22	Unit 13	X	M-43
23	3.32	X	M-70W antr.
24	3.35		M-43
25	3.37		M-43
26	3.39		M-43
27	3.41		M-43
28	3.43		M-43
29	3.45		M-43
30	3.47		M-43
31	3.49		M-43
32	3.51		M-43
33	3.53		M-43
34	3.55		M-43
35	3.57		M-43
36	3.59		M-70
37	3.61	X	M-43
38	4.32	X	M-70W
39	4.35		M-43
40	4.37		M-43
41	4.39		M-43
42	4.41		M-43
43	4.43		M-43
44	4.45		M-43
45	4.47		M-43
46	4.49		M-43

N-waarde	Huisnummer	Switch ON	Videfoon
47	4.51		M-43
48	4.53		M-43
49	4.55		M-43
50	4.57		M-43
51	4.59		M-43
52	4.62	X	M-43
53	5.32	X	M-70
54	5.35		M-43
55	5.37		M-43
56	5.39		M-43
57	5.41		M-43
58	5.43		M-43
59	5.45		M-43
60	5.47		M-43
61	5.49		M-43
62	5.51		M-43
63	5.53		M-43
64	5.55		M-43
65	5.57		M-43
66	5.58		M-70 antr.
67	5.61	X	M-70W
68	6.31	X	M-43
69	6.33		M-70W antr.
70	6.36		M-43
71	6.37		M-43
72	6.39		M-43
73	6.40		M-43
74	6.42		M-43
75	6.43		M-43
76	6.45		M-43
77	6.47		M-43
78	6.49		M-43
79	6.51		M-43
80	6.52		M-70
81	6.54		M-43
82	6.56		M-70 antr.
83	6.57		M-70W
84	6.60	X	M-70W
85	7.32	X	M-70W antr.
86	7.39		M-70
87	7.45		M-70W antr.
88	7.51		M-43
89	7.53		M-70W antr.
90	7.57		M-70W antr.
91	7.61	X	M-70W antr.

VAK 1			
N-waarde	Huisnummer	Switch ON	Videfoon
101	3.63	X	M-43
102	3.01		M-70W antr.
103	3.03		M-43
104	3.05		M-43
105	3.07		M-43
106	3.09		M-43
107	3.11		M-43
108	3.13		M-43
109	3.15	X	M-43
110	4.63	X	M-43
111	4.01		M-43
112	4.03		M-43
113	4.05		M-43
114	4.07		M-43
115	4.09		M-43
116	4.11		M-43
117	4.13		M-43
118	4.15	X	M-43
119	5.62	X	M-70
120	5.01		M-43
121	5.04		M-70W
122	5.07		M-70
123	5.08		M-43
124	5.09		M-70W antr.
125	5.10		M-43
126	5.12		M-43
127	5.14	X	M-43
128	6.63	X	M-70W antr.
129	6.01		M-70 antr.
130	6.04		M-70
131	6.07		M-70W antr.
132	6.08		M-70 antr.
133	6.09		M-43
134	6.11		M-43
135	6.14		M-43
136	6.15	X	M-70W antr.
137	7.63	X	M-70
138	7.01		M-70W
139	7.04		M-70W
140	7.07		M-70W
141	7.11		M-70W
142	7.14	X	M-43
143	8.02	X	M-70W
144	8.05		M-43
145	8.06		M-70W
146	8.09		M-70W
147	8.12		M-70 antr.
148	8.15		M-70W antr.
149	8.19	X	M-43
150	9.02	X	M-70W antr.
151	9.05		M-43
152	9.08		M-70
153	9.10		M-70W antr.
154	9.13		M-43
155	9.14		M-70 antr.
156	9.15		M-70W antr.
157	9.16		M-70W
158	9.18		M-43
159	9.19	X	M-70 antr.
160	10.02	X	M-70W antr.
161	10.07		M-70W antr.
162	10.11	X	M-43

VAK 2			
N-waarde	Huisnummer	Switch ON	Videfoon
201	3.17	X	M-43
202	3.19		M-43
203	3.21		M-43
204	3.23		M-43
205	3.25		M-43
206	3.27		M-70W antr.
207	3.30	X	M-43
208	4.17	X	M-43
209	4.19		M-43
210	4.21		M-43
211	4.23		M-43
212	4.25		M-43
213	4.27		M-43
214	4.30	X	M-43
215	5.17	X	M-43
216	5.18		M-70 antr.
217	5.20		M-43
218	5.21		M-43
219	5.23		M-43
220	5.25		M-43
221	5.26		M-70W
222	5.29		M-70W
223	5.30	X	M-43
224	6.17	X	M-43
225	6.18		M-43
226	6.20		M-70W antr.
227	7.24	X	M-43
228	6.26		M-70W
229	6.29		M-43
230	6.30	X	M-43
231	7.16	X	M-43
232	7.18		M-43
233	7.19		M-70W antr.
234	7.21		M-43
235	7.26		M-70
236	7.29		M-43
237	7.30	X	M-70W
238	8.22	X	M-70
239	8.23		M-70W
240	8.26		M-70W
241	8.28		M-43
242	8.29		M-70W
243	8.31		M-70
244	8.34		M-70 antr.
245	8.36	X	M-43
246	9.21	X	M-43
247	9.22		M-70 antr.
248	9.24		M-70 antr.
249	9.30		M-70W antr.
250	9.33	X	M-70W
251	10.15	X	M-70W antr.
252	9.29		M-70W antr.
253	10.22	X	M-70W