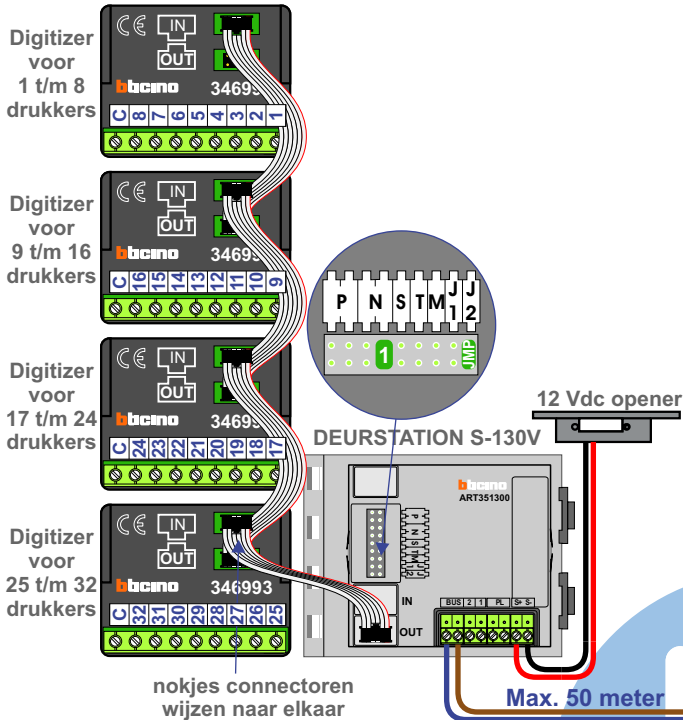


Haal de spanning van het systeem als je een digitizer monteert of demonteert



M-10/M-10C

De anders moeten echt OP de connector doorgelust worden!

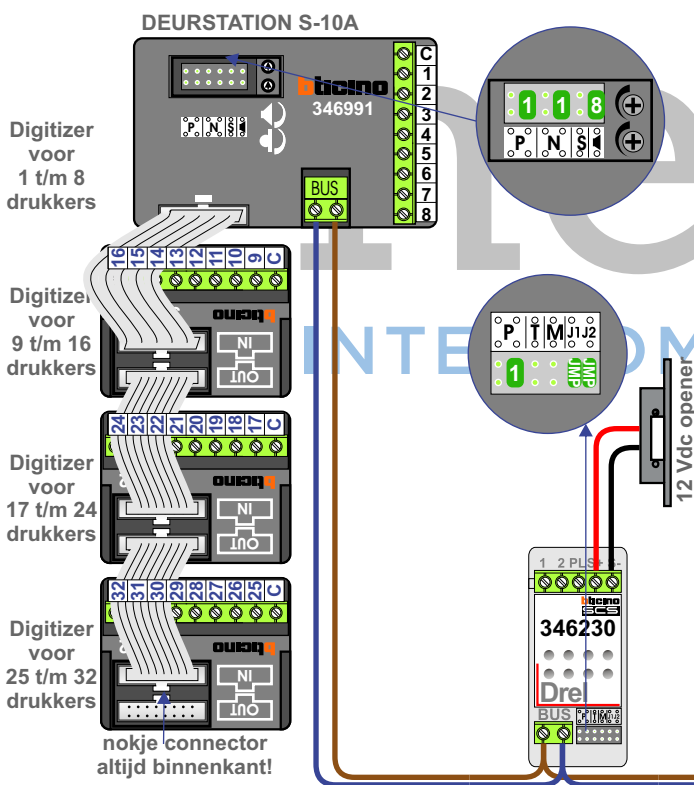
M-20/M-43
M-40

De anders moeten echt OP de connector doorgelust worden!

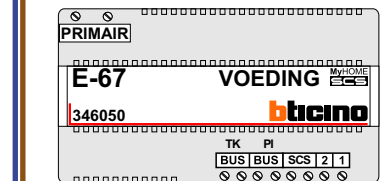
— = systeemkabel
Bij andere getwiste kabel 66% afstand!
Bij ongetwiste kabel max. 50 meter buitenpost naar videofoon.

Max. 100 meter systeemkabel tot laatste videofoon

Naar pagina 2



+ voeding camera
- voeding camera
kern coax
mantel coax
max. 3 meter coax





Vanaf pagina 1