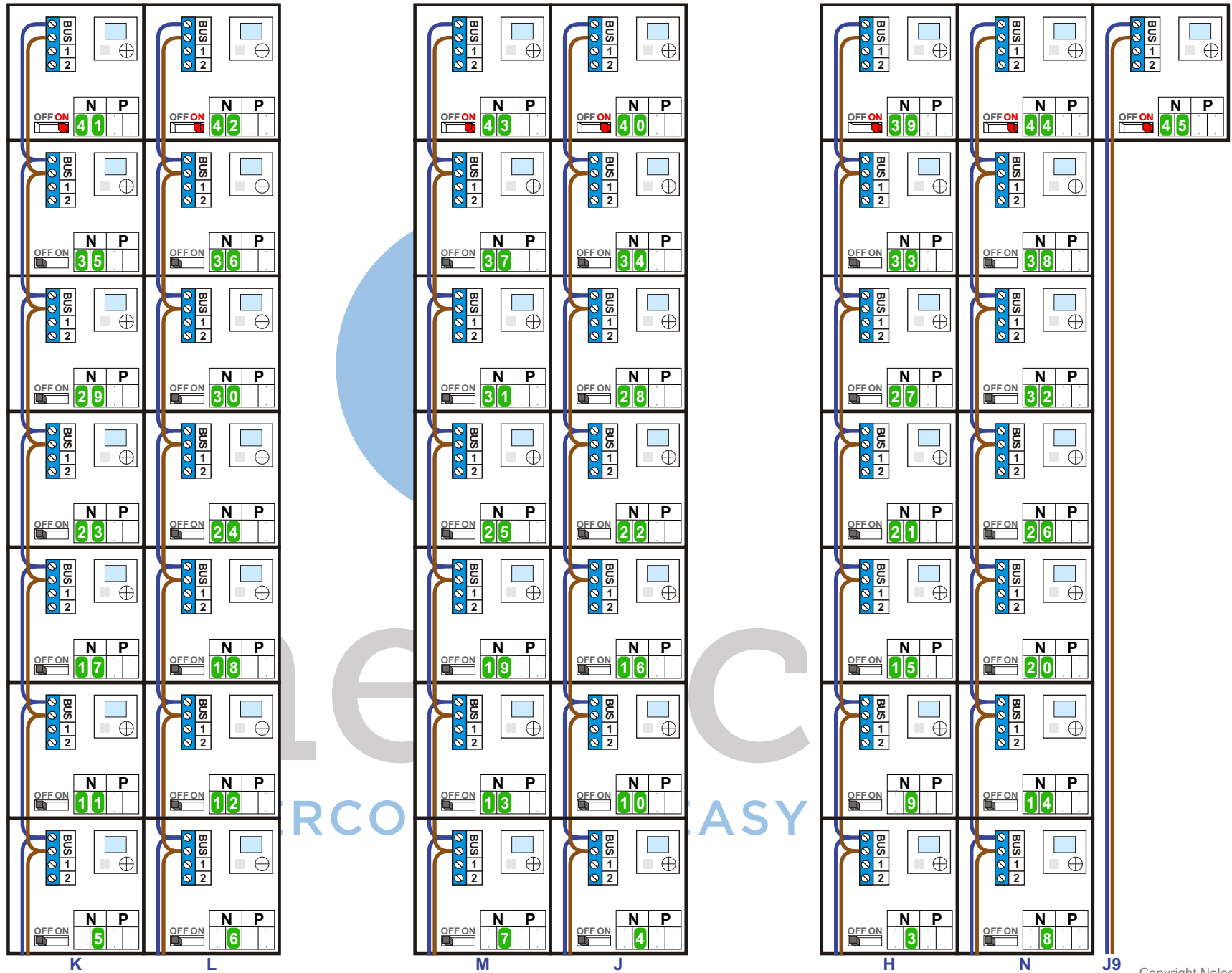
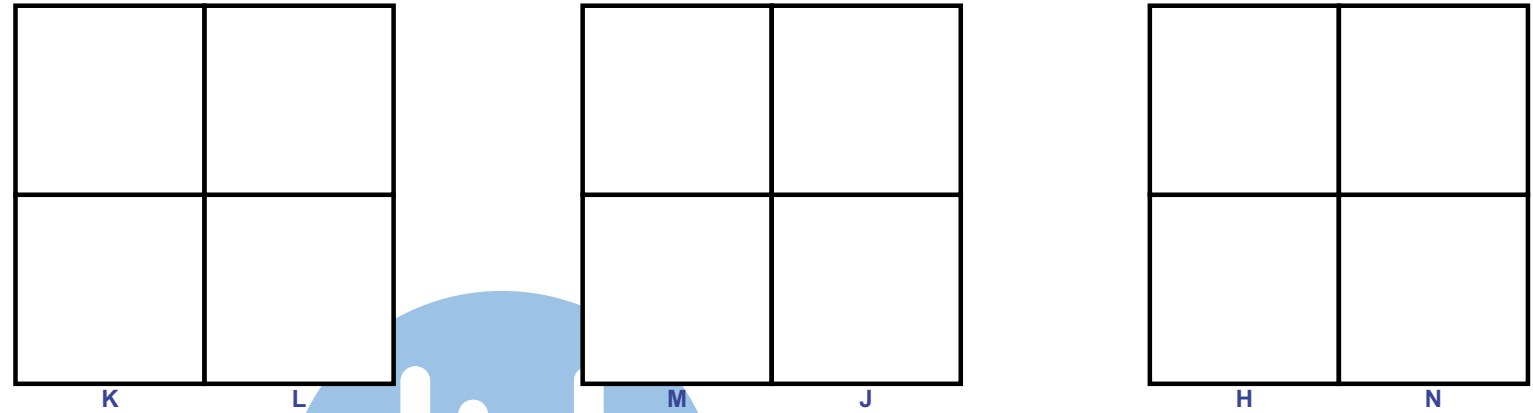


LINKS



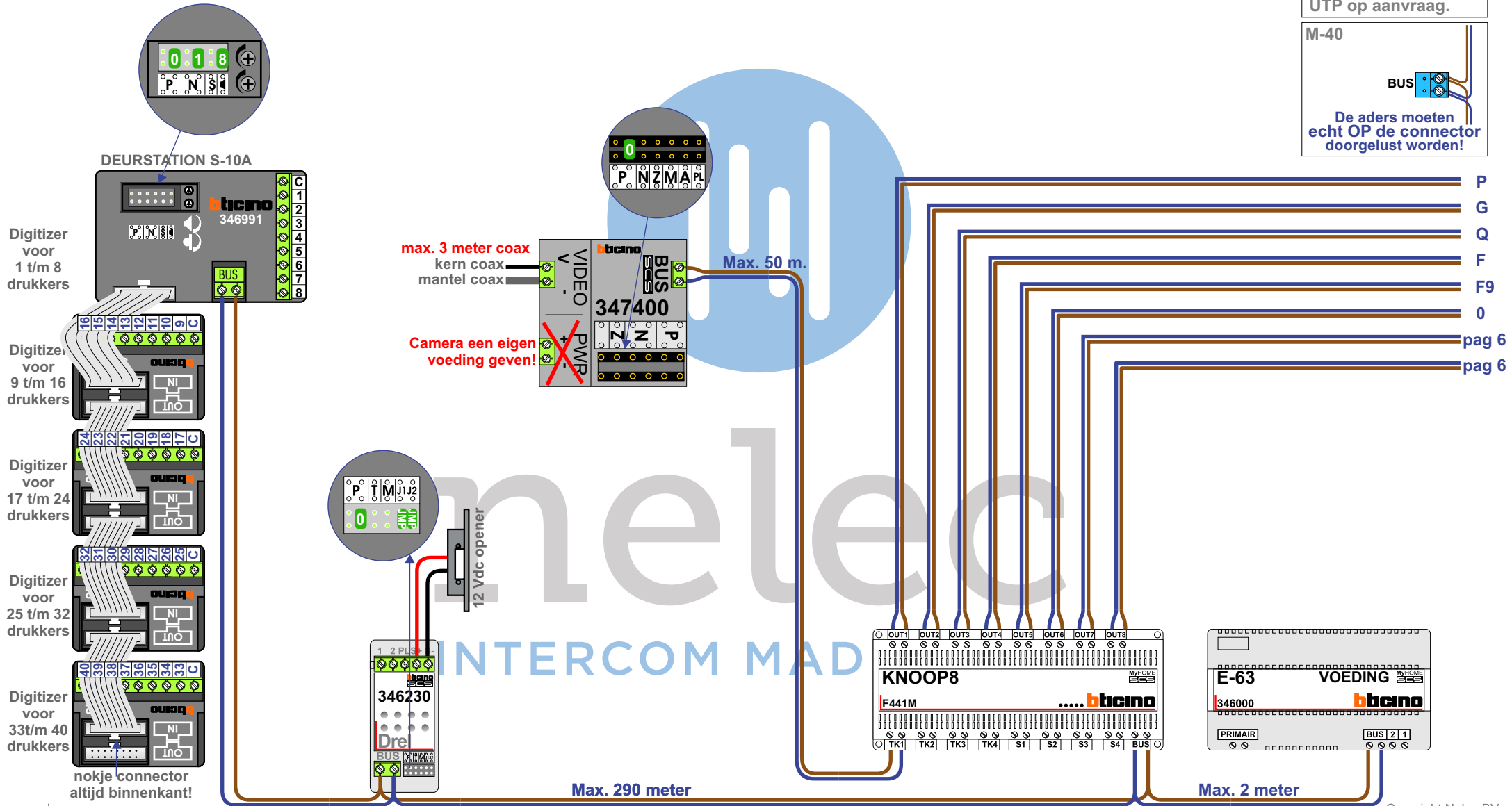
LINKS



van KNOOP8 pag.1

MIDDEN

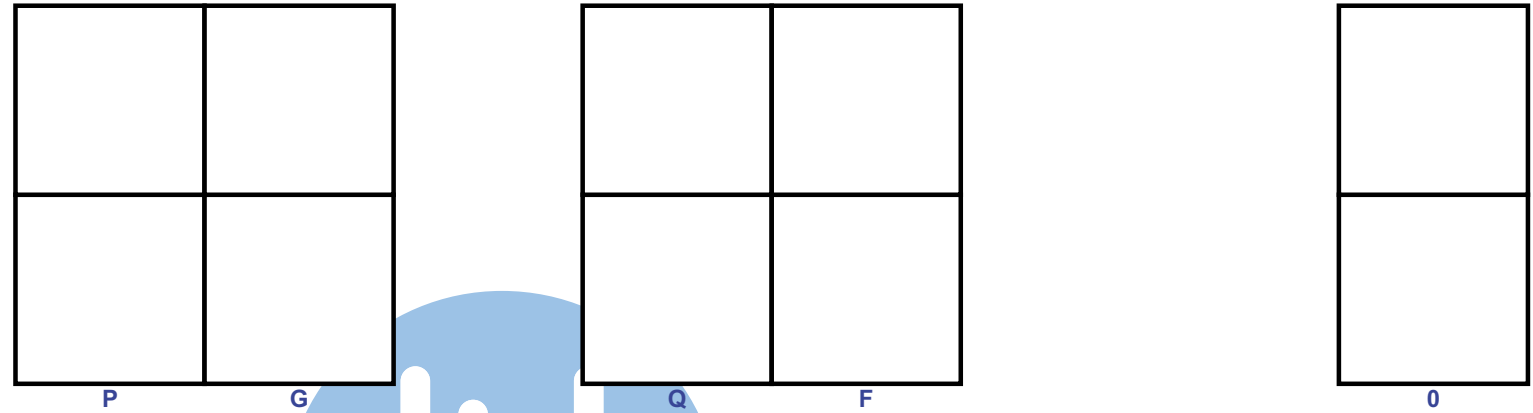
— = systeemkabel
Bij andere getwiste kabel 66% afstand!
Bij ongetwiste kabel max. 50 meter buitenpost naar videofoon.
UTP op aanvraag.



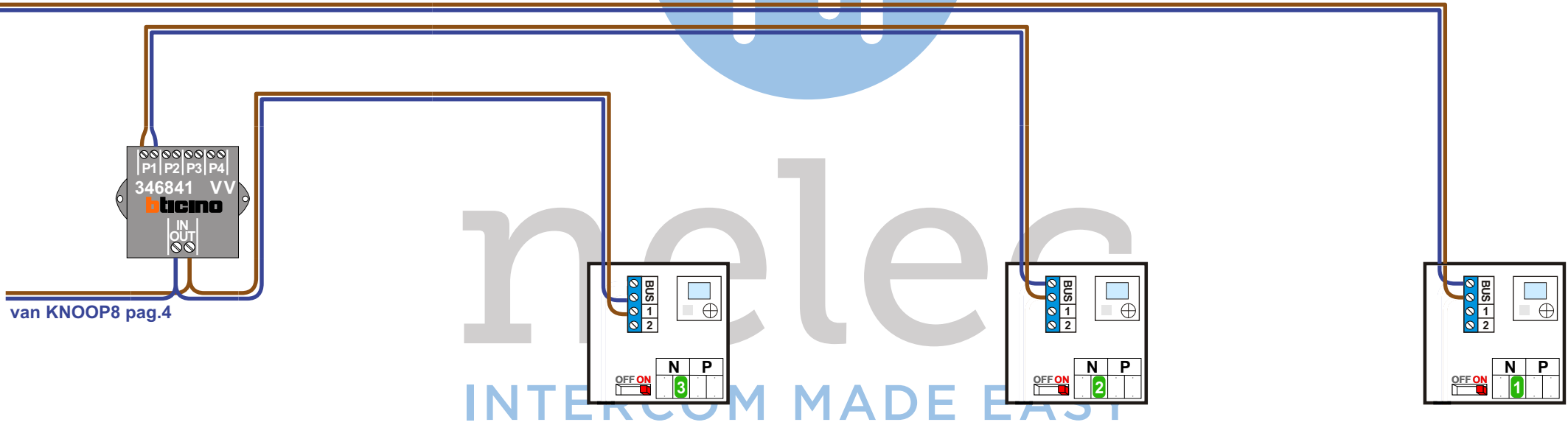
MIDDEN



MIDDEN



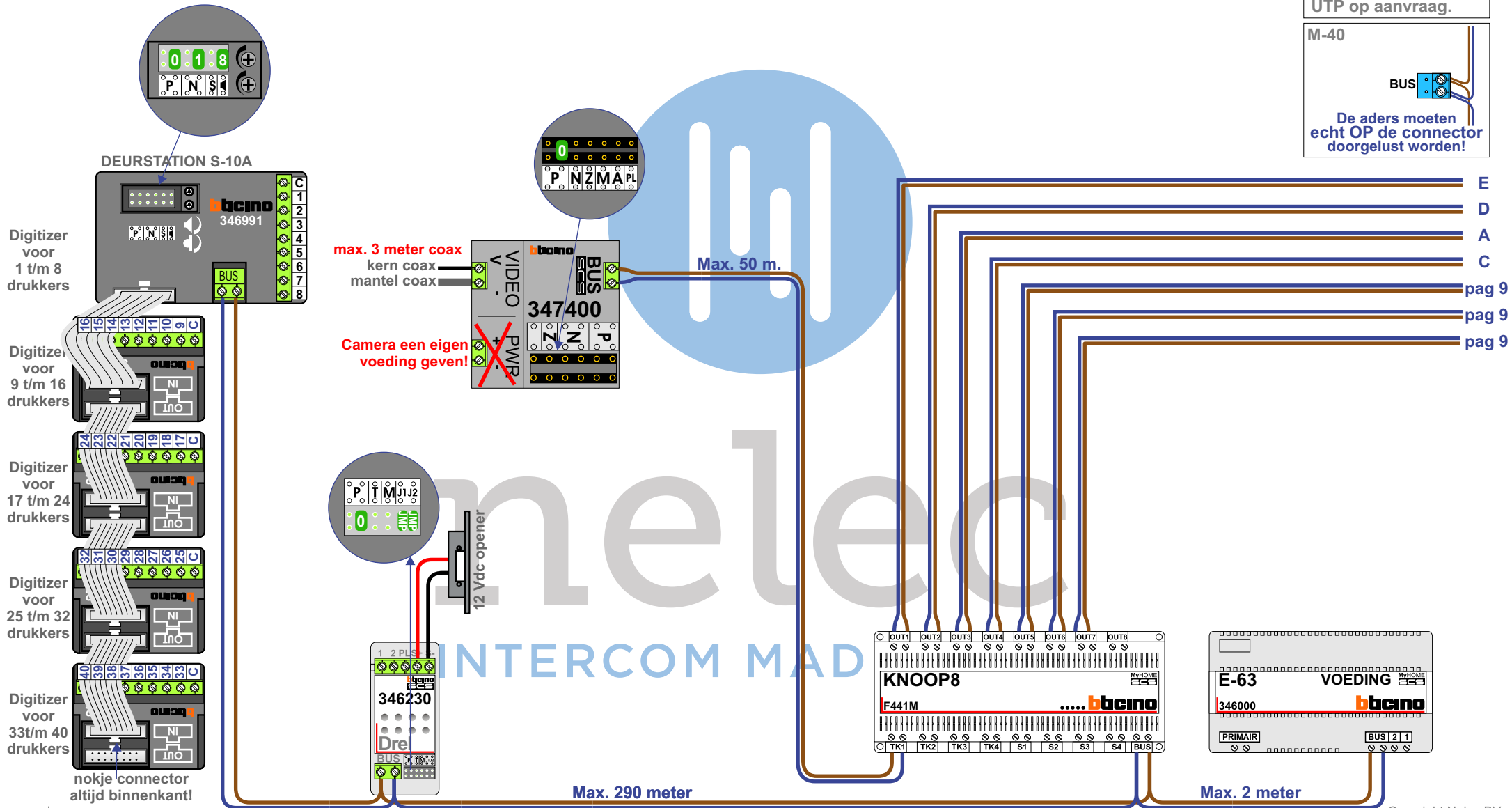
van KNOOP8 pag.4



van KNOOP8 pag.4

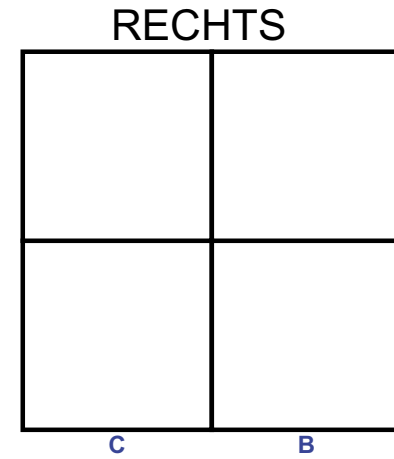
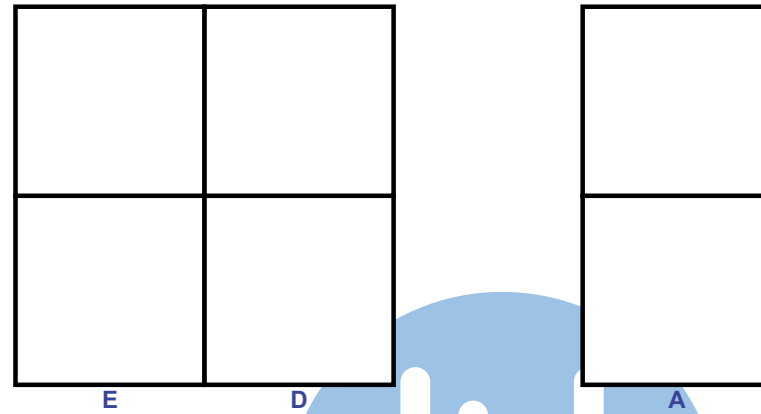
RECHTS

— = systeemkabel
Bij andere getwiste kabel 66% afstand!
Bij ongetwiste kabel max. 50 meter buitenpost naar videofoon.
UTP op aanvraag.

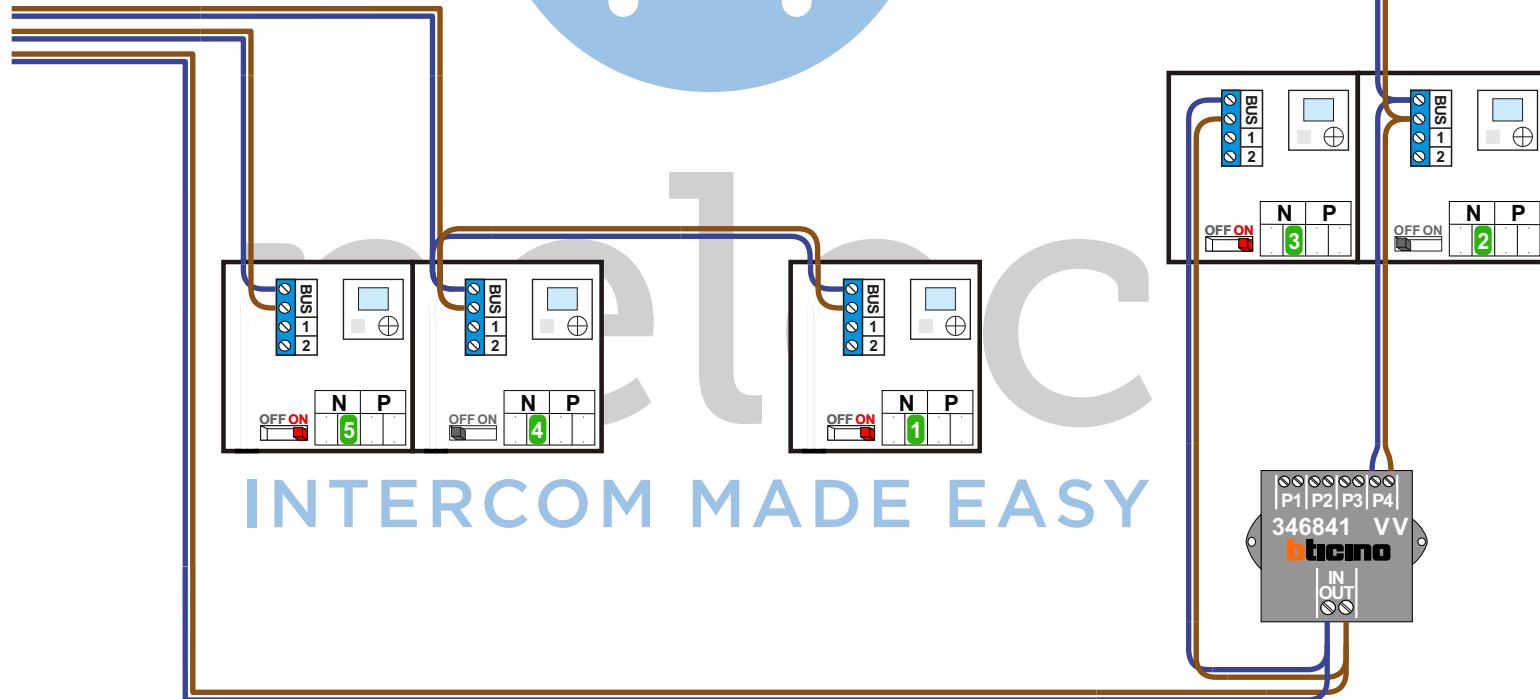


RECHTS



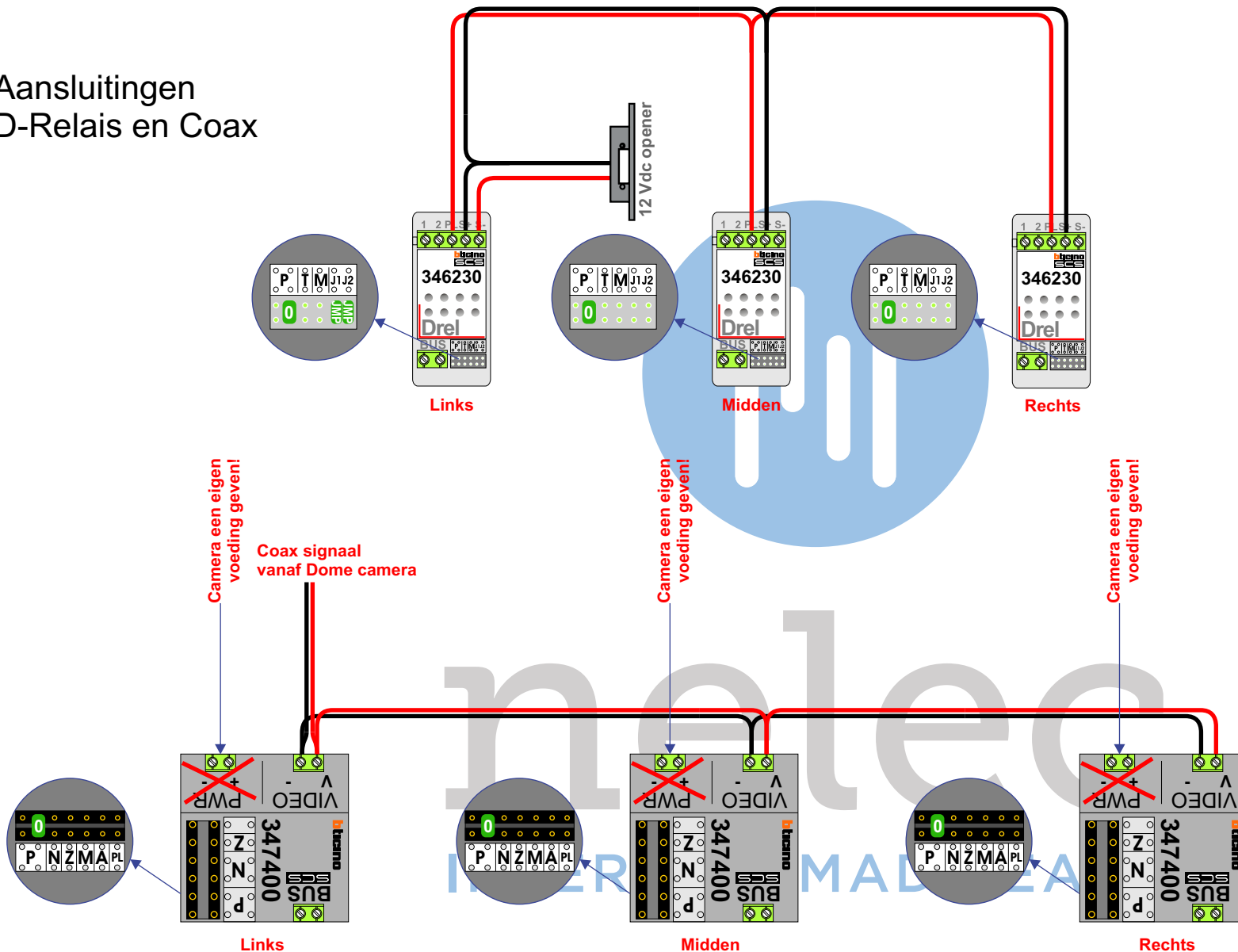


van KNOOP8
van pag.7



INTERCOM MADE EASY

Aansluitingen D-Relais en Coax



GBM_15-0497: Kortenaerkade Blok A te Den Haag (124 won.)
GBM_15-0497: Kortenaerkade Blok A te Den Haag (124 won.)
GBM_15-0497: Kortenaerkade Blok A te Den Haag (124 won.)

Systeem Links			Systeem Midden			Systeem 2 (Rechts)		
N-waarde	huisnr.	Bouwlaag	N-waarde	huisnr.	Bouwlaag	N-waarde	huisnr.	Bouwlaag
1	2H	1e verdieping	1	2	begane grond	1	2A	begane grond
2	2J	1e verdieping	2	2F	1e verdieping	2	2B	begane grond
3	3H	2e verdieping	3	2G	1e verdieping	3	2C	begane grond
4	3J	2e verdieping	4	3	2e verdieping	4	2D	1e verdieping
5	3K	2e verdieping	5	3F	2e verdieping	5	2E	1e verdieping
6	3L	2e verdieping	6	3G	2e verdieping	6	3A	2e verdieping
7	3M	2e verdieping	7	3P	2e verdieping	7	3B	2e verdieping
8	3N	2e verdieping	8	3Q	2e verdieping	8	3C	2e verdieping
9	4H	3e verdieping	9	4	3e verdieping	9	3D	2e verdieping
10	4J	3e verdieping	10	4F	3e verdieping	10	3E	2e verdieping
11	4K	3e verdieping	11	4G	3e verdieping	11	4A	3e verdieping
12	4L	3e verdieping	12	4P	3e verdieping	12	4B	3e verdieping
13	4M	3e verdieping	13	4Q	3e verdieping	13	4C	3e verdieping
14	4N	3e verdieping	14	5	4e verdieping	14	4D	3e verdieping
15	5H	4e verdieping	15	5F	4e verdieping	15	4E	3e verdieping
16	5J	4e verdieping	16	5G	4e verdieping	16	5A	4e verdieping
17	5K	4e verdieping	17	5P	4e verdieping	17	5B	4e verdieping
18	5L	4e verdieping	18	5Q	4e verdieping	18	5C	4e verdieping
19	5M	4e verdieping	19	6	5e verdieping	19	5D	4e verdieping
20	5N	4e verdieping	20	6F	5e verdieping	20	5E	4e verdieping
21	6H	5e verdieping	21	6G	5e verdieping	21	6A	5e verdieping
22	6J	5e verdieping	22	6P	5e verdieping	22	6B	5e verdieping
23	6K	5e verdieping	23	6Q	5e verdieping	23	6C	5e verdieping
24	6L	5e verdieping	24	7	6e verdieping	24	6D	5e verdieping
25	6M	5e verdieping	25	7F	6e verdieping	25	6E	5e verdieping
26	6N	5e verdieping	26	7G	6e verdieping	26	7A	6e verdieping
27	7H	6e verdieping	27	7P	6e verdieping	27	7B	6e verdieping
28	7J	6e verdieping	28	7Q	6e verdieping	28	7C	6e verdieping
29	7K	6e verdieping	29	8	7e verdieping	29	7D	6e verdieping
30	7L	6e verdieping	30	8F	7e verdieping	30	7E	6e verdieping
31	7M	6e verdieping	31	8G	7e verdieping	31	8A	7e verdieping
32	7N	6e verdieping	32	8P	7e verdieping	32	8B	7e verdieping
33	8H	7e verdieping	33	8Q	7e verdieping	33	8C	7e verdieping
34	8J	7e verdieping	34	9	8e verdieping	34	8D	7e verdieping
35	8K	7e verdieping	35	9G	8e verdieping	35	8E	7e verdieping
36	8L	7e verdieping	36	9H	8e verdieping	36	9A	8e verdieping
37	8M	7e verdieping	37	9R	8e verdieping	37	9B	8e verdieping
38	8N	7e verdieping	38	9S	8e verdieping	38	9C	8e verdieping
45	9J	8e verdieping				39	9D	8e verdieping
39	9K	8e verdieping				40	9E	8e verdieping
40	9L	8e verdieping				41		huismeester
41	9M	8e verdieping						huismeester
42	9N	8e verdieping						
43	9P	8e verdieping						
44	9Q	8e verdieping						