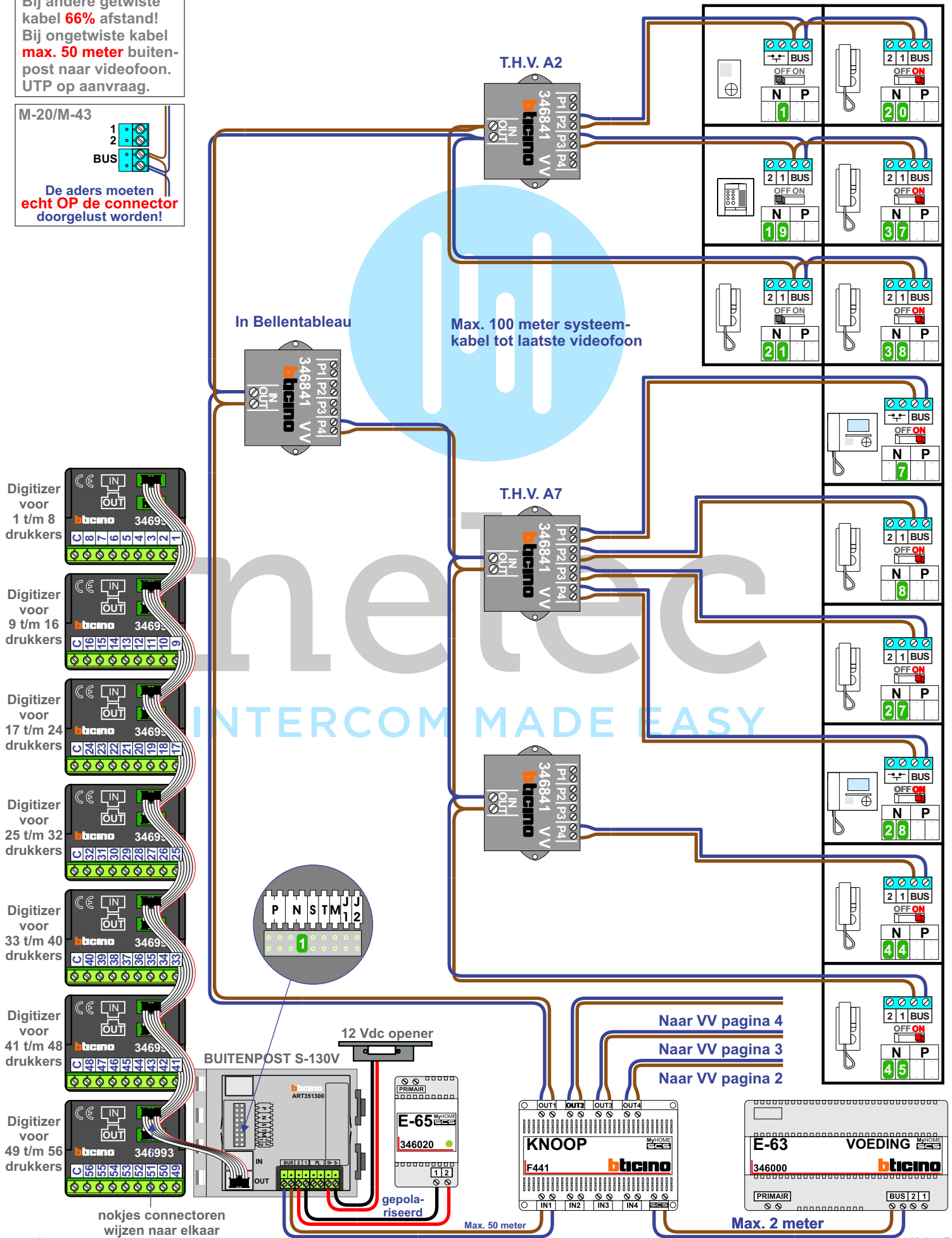


— = systeemkabel
Bij andere getwiste kabel **66%** afstand!
Bij ongetwiste kabel **max. 50 meter** buitenpost naar videofoon.
UTP op aanvraag.

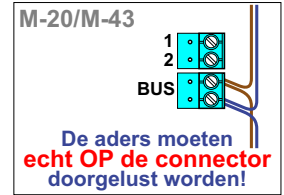
M-20/M-43



De aders moeten **echt OP de connector** doorgelust worden!

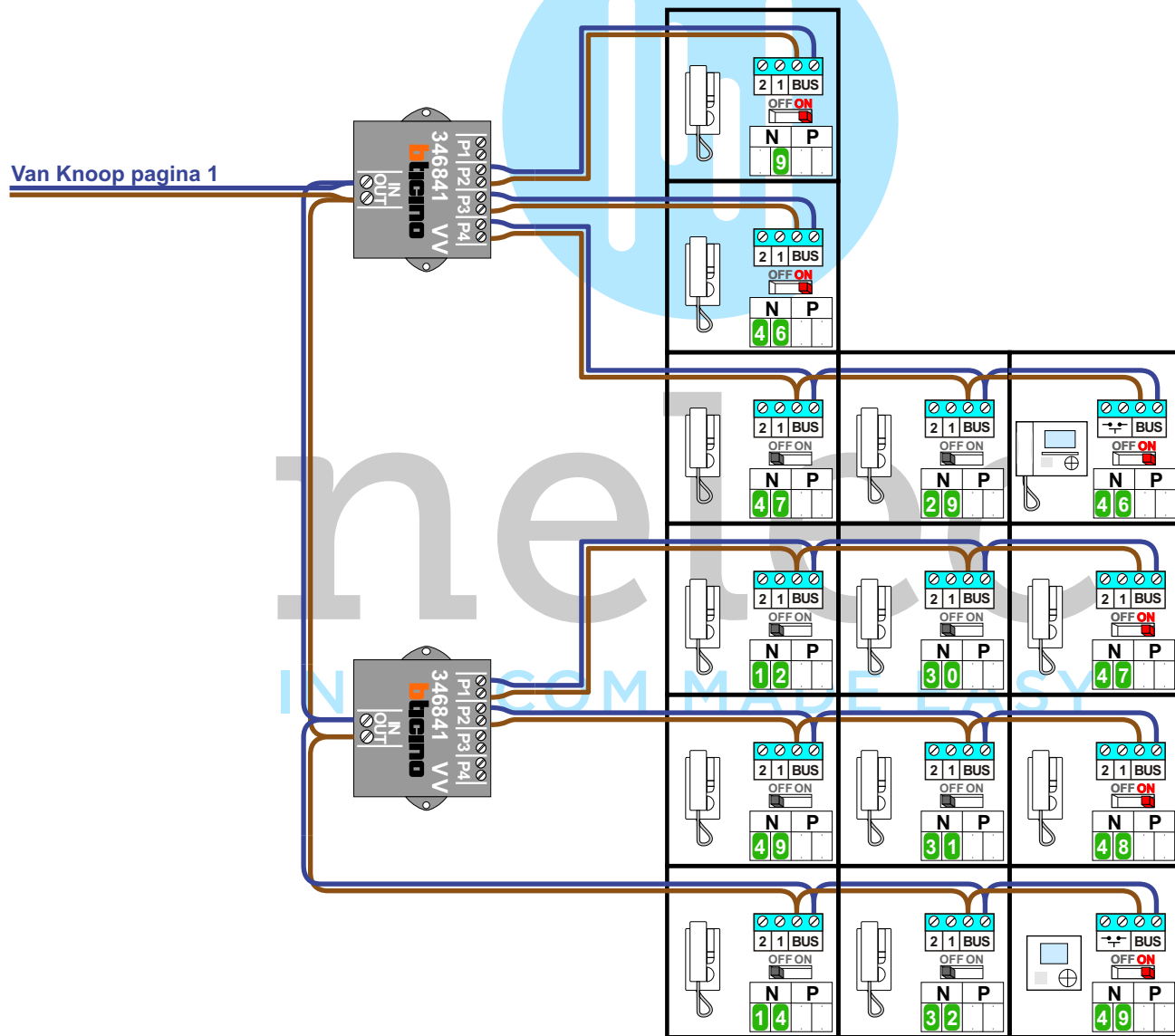


— = systeemkabel
 Bij andere getwiste kabel **66%** afstand!
 Bij ongetwiste kabel **max. 50 meter** buitenpost naar videofoon.
 UTP op aanvraag.

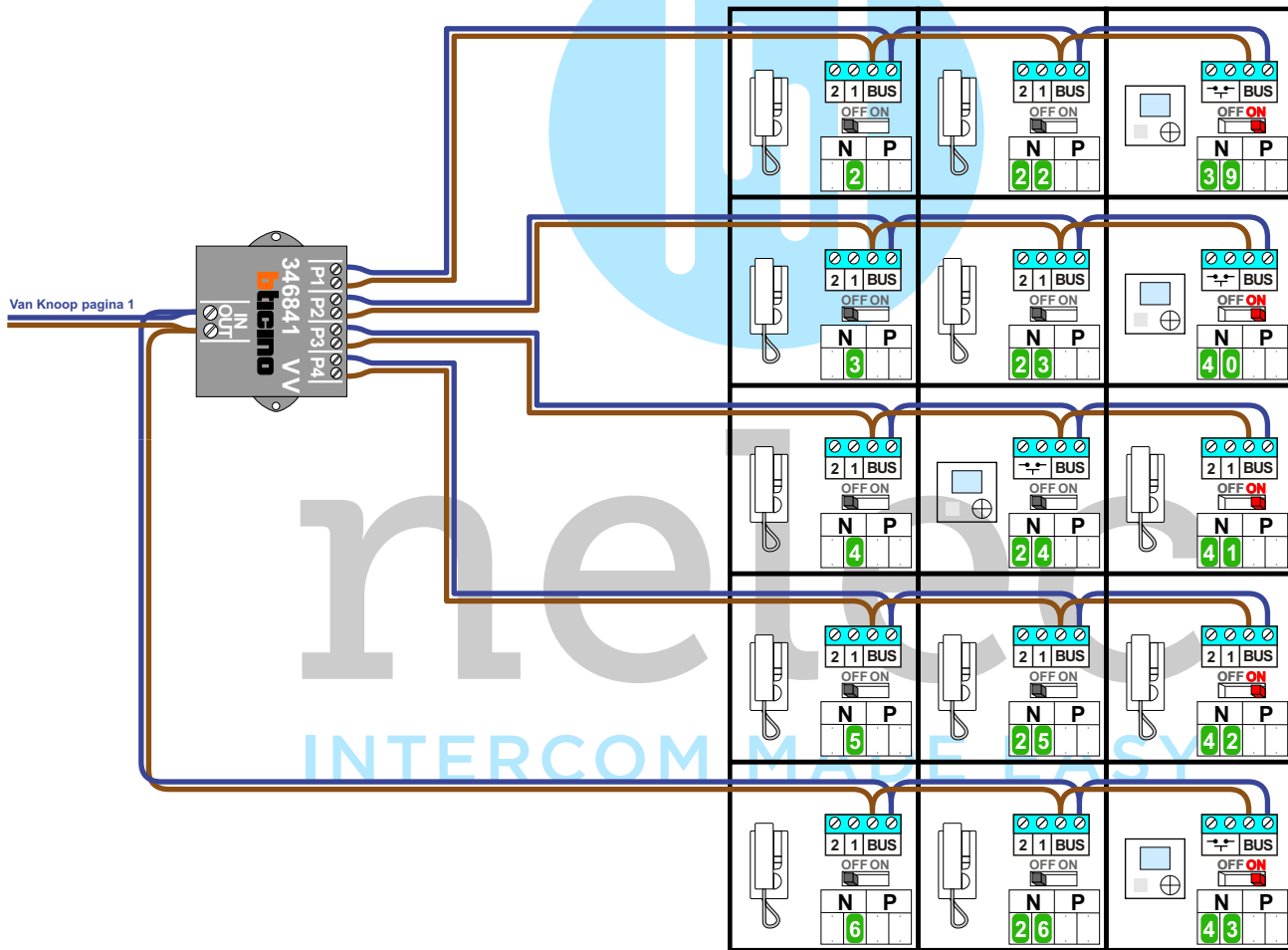
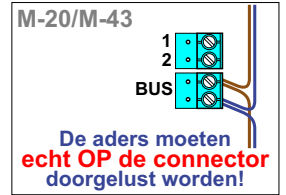


Van Knoop pagina 1

Max. 100 meter systeemkabel tot laatste videofoon

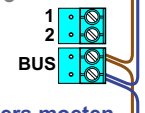


— = systeemkabel
 Bij andere getwiste kabel **66%** afstand!
 Bij ongetwiste kabel **max. 50 meter** buitenpost naar videofoon.
 UTP op aanvraag.

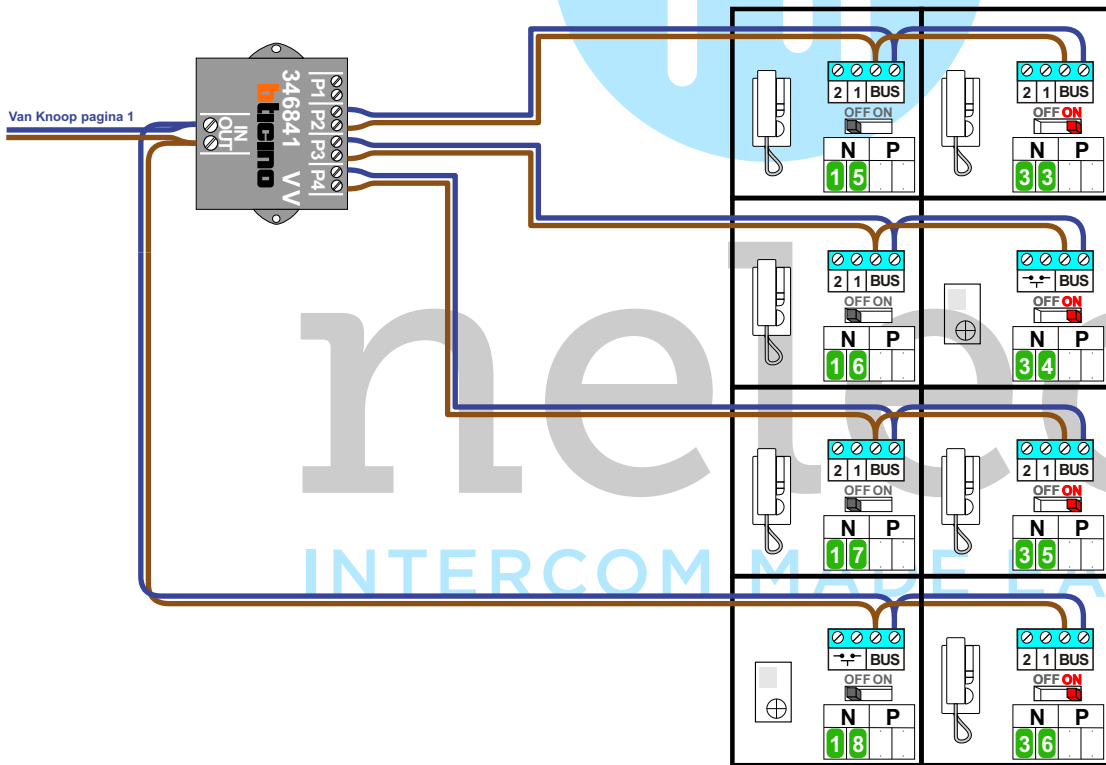


— = systeemkabel
 Bij andere getwiste kabel **66%** afstand!
 Bij ongetwiste kabel **max. 50 meter** buitenpost naar videofoon.
 UTP op aanvraag.

M-20/M-43



De aders moeten **echt OP de connector** doorgelust worden!



| Huisnummer | N-Waarde | Videfoon |
|--------------------|----------|-------------------------------|
| Noordeinde 189-A1 | 1 | T-40 Bergen |
| Noordeinde 189-A2 | 2 | T-45 hoorn |
| Noordeinde 189 A3 | 3 | T-45 hoorn |
| Noordeinde 189-A4 | 4 | T-45 hoorn |
| Noordeinde 189-A5 | 5 | T-45 hoorn |
| Noordeinde 189-A6 | 6 | T-45 hoorn |
| Noordeinde 189-A7 | 7 | M-43-T Domburg |
| Noordeinde 189-A8 | 8 | T-45 hoorn |
| Noordeinde 189-A9 | 9 | T-45 hoorn |
| Noordeinde 189-A10 | 10 | T-45 hoorn |
| Noordeinde 189-A11 | 11 | T-45 hoorn |
| Noordeinde 189-A12 | 12 | T-45 hoorn |
| Noordeinde 189-A13 | 13 | T-45 hoorn |
| Noordeinde 189-A14 | 14 | T-45 hoorn |
| Noordeinde 189-A15 | 15 | T-45 hoorn |
| Noordeinde 189-A16 | 16 | T-45 hoorn |
| Noordeinde 189-A17 | 17 | T-45 hoorn |
| Noordeinde 189-A18 | 18 | T-40 Bergen |
| Noordeinde 189-B1 | 19 | T-20 Bergen audio + extra bel |
| Noordeinde 189-B2 | 20 | T-45 hoorn |
| Noordeinde 189-B3 | 21 | T-45 hoorn |
| Noordeinde 189-B4 | 22 | T-45 hoorn |
| Noordeinde 189-B5 | 23 | T-45 hoorn |
| Noordeinde 189-B6 | 24 | M-40 Bergen |
| Noordeinde 189-B7 | 25 | M-40 Bergen |
| Noordeinde 189-B8 | 26 | T-45 hoorn |
| Noordeinde 189-B9 | 27 | T-45 hoorn |
| Noordeinde 189-B10 | 28 | M-43-T Domburg |
| Noordeinde 189-B11 | 29 | T-45 hoorn |
| Noordeinde 189-B12 | 30 | T-45 hoorn |
| Noordeinde 189-B13 | 31 | T-45 hoorn |
| Noordeinde 189-B14 | 32 | T-45 hoorn |
| Noordeinde 189-B15 | 33 | T-45 hoorn |
| Noordeinde 189-B16 | 34 | T-40 Bergen |
| Noordeinde 189-B17 | 35 | T-45 hoorn |
| Noordeinde 189-B18 | 36 | T-45 hoorn |
| Noordeinde 189-C1 | 37 | T-45 hoorn |
| Noordeinde 189-C2 | 38 | T-45 hoorn |
| Noordeinde 189-C3 | 39 | M-40 Bergen |
| Noordeinde 189-C4 | 40 | M-40 Bergen |
| Noordeinde 189-C5 | 41 | T-45 hoorn |
| Noordeinde 189-C6 | 42 | T-45 hoorn |
| Noordeinde 189-C7 | 43 | T-40 Bergen |
| Noordeinde 189-C8 | 44 | T-45 hoorn |
| Noordeinde 189-C9 | 45 | T-45 hoorn |
| Noordeinde 189-C10 | 46 | M-43-T Domburg |
| Noordeinde 189-C11 | 47 | T-45 hoorn |
| Noordeinde 189-C12 | 48 | T-45 hoorn |
| Noordeinde 189-C13 | 49 | M-40 Bergen |