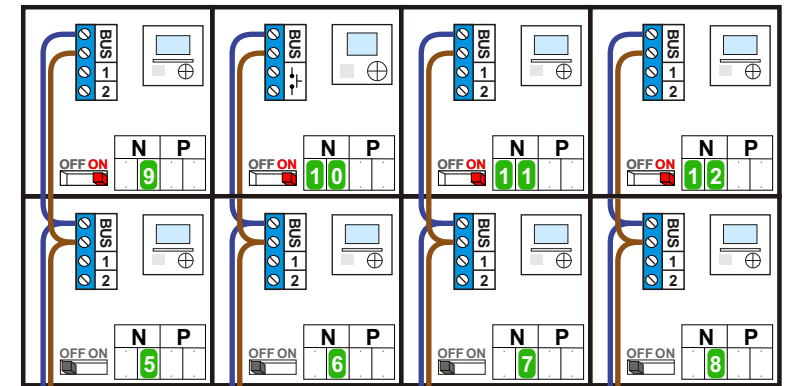
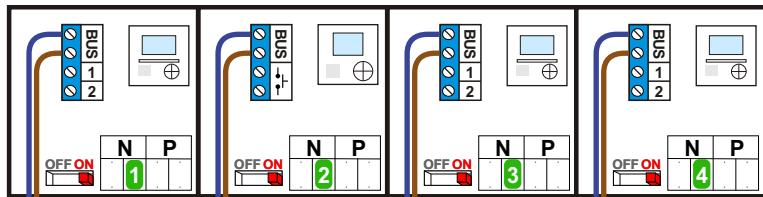


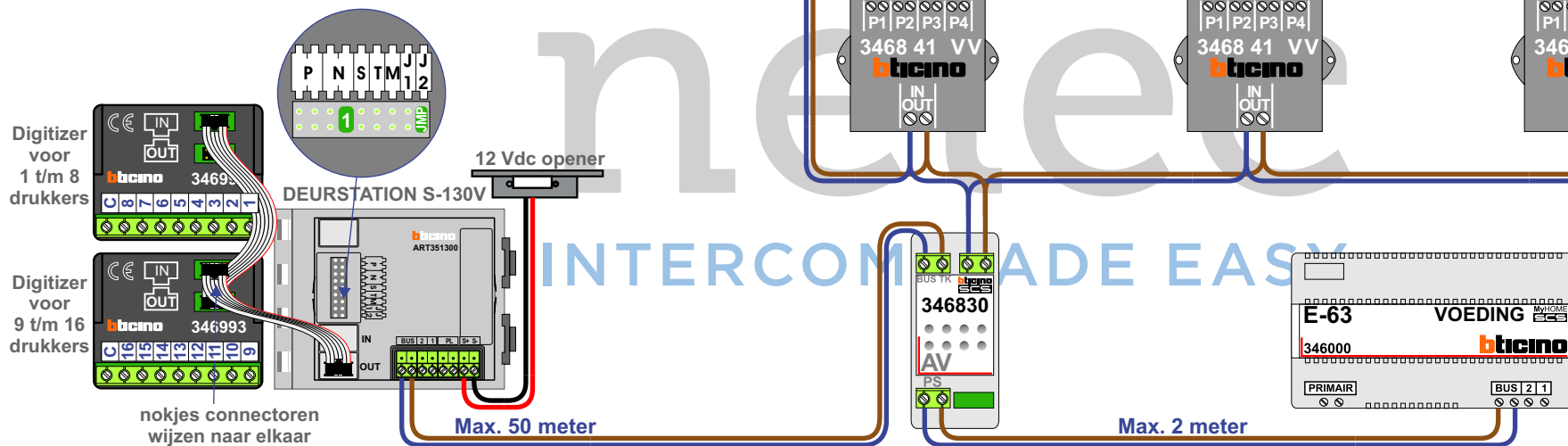
**— = systeemkabel**  
 Bij andere getwiste kabel 66% afstand!  
 Bij ongetwiste kabel max. 50 meter buitenpost naar videofoon.  
 UTP op aanvraag.

**VideoVerdeeler**  
 De aders moeten echt OP de klemmen doorgelust worden!

**M-40 en M-43**  
 De aders moeten echt OP de connector doorgelust worden!



Max. 100 meter systeemkabel tot laatste videofoon



Huisnummer	N-waarde	Videofoon
1	1	M-43
3	2	M-40
5	3	M-43
7	4	M-43
9	5	M-43
11	6	M-43
13	7	M-43
15	8	M-43
17	9	M-43
19	10	M-40
21	11	M-43
23	12	M-43

  
**nelec**  
INTERCOM MADE EASY