

= systeemkabel
Bij andere getwiste kabel **66%** afstand!
Bij ongetwiste kabel **max. 50 meter** buitenpost naar videofoon. UTP op aanvraag.

DD8 digitizer: flatcable
IN
OUT
Connector van flatcable **nokje juiste kant op** bij aansluiten op DD8

Digitizers & flatcables

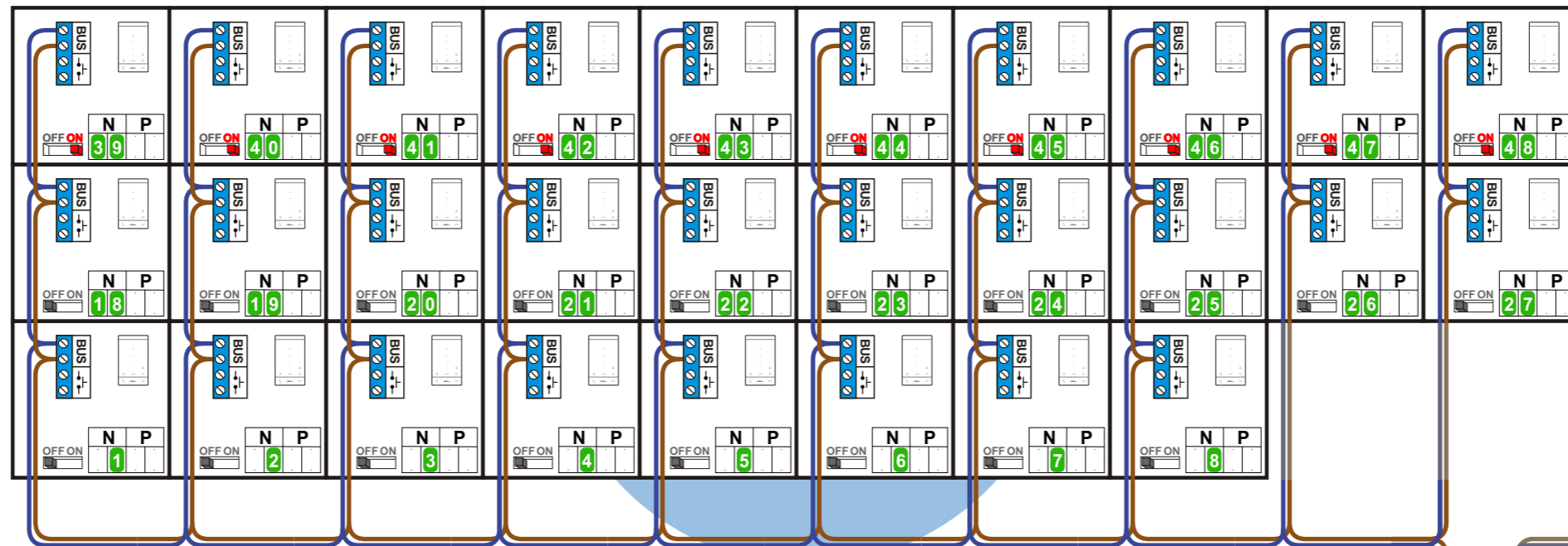
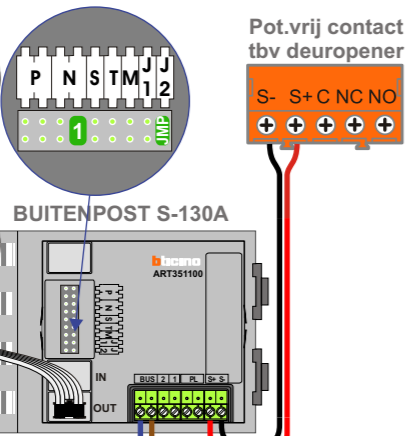
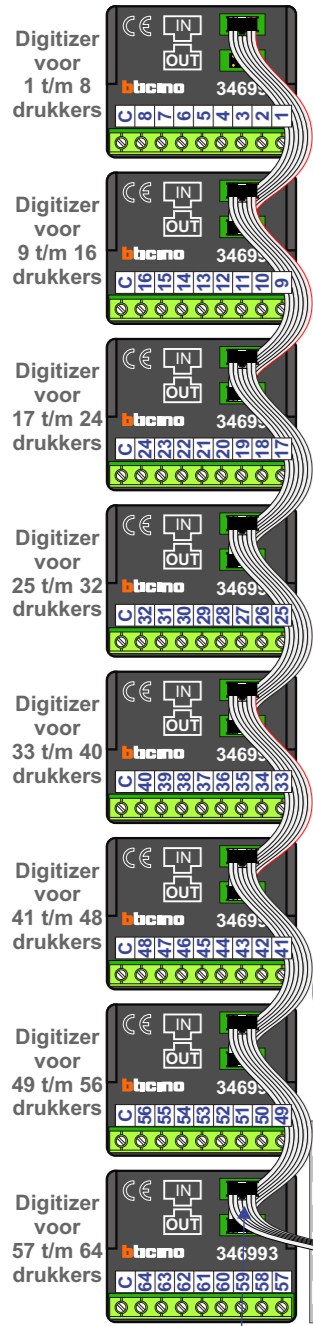
Niet monteren/demonteren **onder spanning**
Beldrukkers mogen wel

Bij installaties zonder beeld maakt het **niet** uit hoe je de bus aansluit. De telefoons hoeven **niet** in serie en eindweerstand zijn **niet** nodig.

TWEEDRAADS BUS

Bij monteren/demonteren **spanning eraf** voorkomt defecten!

Haal de spanning van het systeem als je een digitizer monteert of demonteert

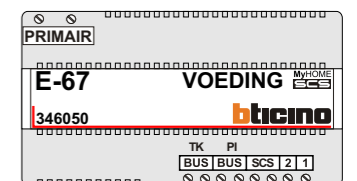


naar pagina 2

nelec
INTERCOM MADE EASY

Max. 320 meter systeemkabel tot laatste deurtelefoon

Max. 290 meter



Bij installaties zonder beeld maakt het **niet** uit hoe je de bus aansluit. De telefoons hoeven **niet** in serie en eindweerstand zijn **niet** nodig.

TWEEDRAADS BUS

Bij monteren/demonteren **spanning eraf** voorkomt defecten!



van pagina 1

N-waarde	Huisnummer	Eindweerstand	N-waarde	Huisnummer	Eindweerstand
1	1		31	61	
2	3		32	63	
3	5		33	65	
4	7		34	67	
5	9		35	69	
6	11		36	71	
7	13		37	73	
8	15		38	75	
9	17		39	77	X
10	19		40	79	X
11	21		41	81	X
12	23		42	83	X
13	25		43	85	X
14	27		44	87	X
15	29		45	89	X
16	31		46	91	X
17	33		47	93	X
18	35		48	95	X
19	37		49	97	X
20	39		50	99	X
21	41		51	101	X
22	43		52	103	X
23	45		53	105	X
24	47		54	107	X
25	49		55	109	X
26	51		56	111	X
27	53		57	113	X
28	55		58	115	X
29	57		59	117	X
30	59				

= systeemkabel
Bij andere getwiste kabel **66%** afstand!
Bij ongetwiste kabel **max. 50 meter** buitenpost naar videofoon. UTP op aanvraag.

DD8 digitizer: flatcable
IN
OUT
Connector van flatcable **nokje juiste kant op** bij aansluiten op DD8

Digitizers & flatcables

Niet monteren/demonteren onder spanning
Beldrukkers mogen wel

Bij installaties zonder beeld maakt het **niet** uit hoe je de bus aansluit. De telefoons hoeven **niet** in serie en eindweerstand zijn **niet** nodig.

TWEEDRAADS BUS

Bij monteren/demonteren **spanning eraf** voorkomt defecten!

Haal de spanning van het systeem als je een digitizer monteert of demonteert

Digitizer voor 1 t/m 8 drukkers
bticino 34693

Digitizer voor 9 t/m 16 drukkers
bticino 34693

Digitizer voor 17 t/m 24 drukkers
bticino 34693

Digitizer voor 25 t/m 32 drukkers
bticino 34693

Digitizer voor 33 t/m 40 drukkers
bticino 34693

Digitizer voor 41 t/m 48 drukkers
bticino 34693

Digitizer voor 49 t/m 56 drukkers
bticino 34693

Digitizer voor 57 t/m 64 drukkers
bticino 346993



naar pagina 4

nelec
INTERCOM MADE EASY

Max. 320 meter systeemkabel tot laatste deurtelefoon

BUIENPOST S-130A
ART351100

P N S T M J J
1 2

Pot.vrij contact tbv deuropener
S- S+ C NC NO

Max. 290 meter

PRIMAIR

E-67 VOEDING

346050

bticino

TK PI

[BUS] [BUS] [SCS] [2] [1]

nokjes connectoren wijzen naar elkaar

Bij installaties zonder beeld maakt het **niet** uit hoe je de bus aansluit. De telefoons hoeven **niet** in serie en eindweerstand zijn **niet** nodig.

TWEEDRAADS BUS

Bij monteren/demonteren **spanning eraf** voorkomt defecten!



van pagina 3

N-waarde	Huisnummer	Eindweerstand	N-waarde	Huisnummer	Eindweerstand
1	119		31	179	
2	121		32	181	
3	123		33	183	
4	125		34	185	
5	127		35	187	
6	129		36	189	
7	131		37	191	
8	133		38	193	
9	135		39	195	X
10	137		40	197	X
11	139		41	199	X
12	141		42	201	X
13	143		43	203	X
14	145		44	205	X
15	147		45	207	X
16	149		46	209	X
17	151		47	211	X
18	153		48	213	X
19	155		49	215	X
20	157		50	217	X
21	159		51	219	X
22	161		52	221	X
23	163		53	223	X
24	165		54	225	X
25	167		55	227	X
26	169		56	229	X
27	171		57	231	X
28	173		58	233	X
29	175		59	235	X
30	177				