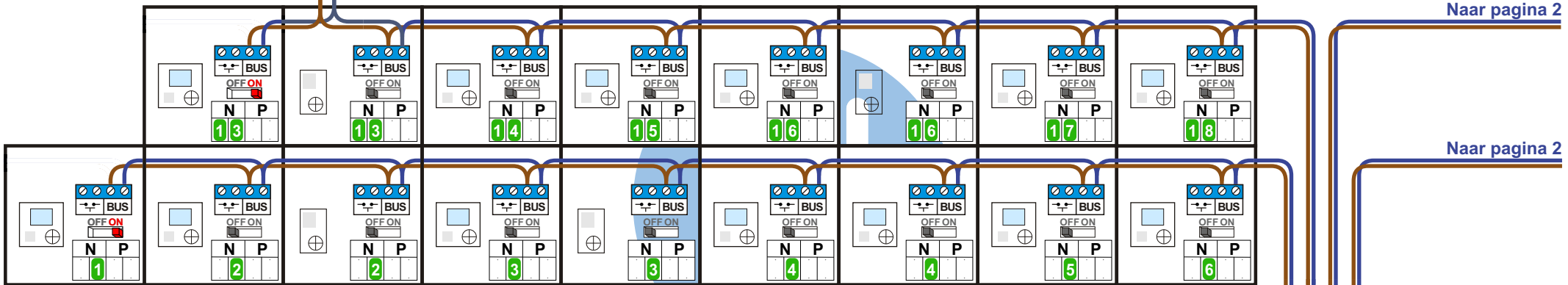
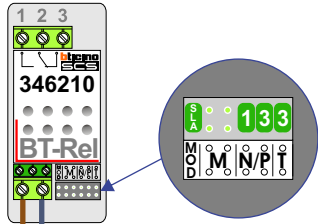
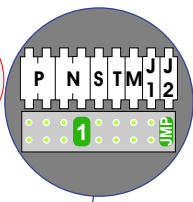
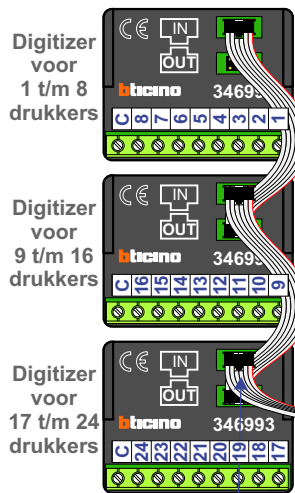


— = systeemkabel
Bij kabel 2 x 1 mm²:
180% afstand!
Bij kabel 2 x 0,28 mm²:
60% afstand!
UTP op aanvraag.

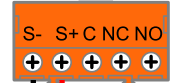


Naar pagina 2

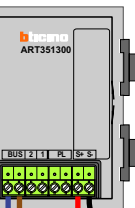
Naar pagina 2



Pot.vrij contact
tbv deuropener

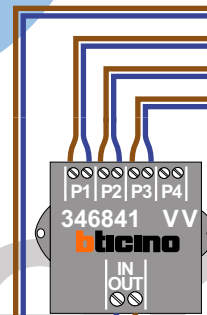


DEURSTATION S-130V

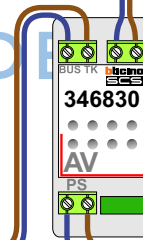


nokjes connectoren
wijzen naar elkaar

Max. 50 meter



Max. 100 meter systeem-
kabel tot laatste videofoon



Max. 2 meter

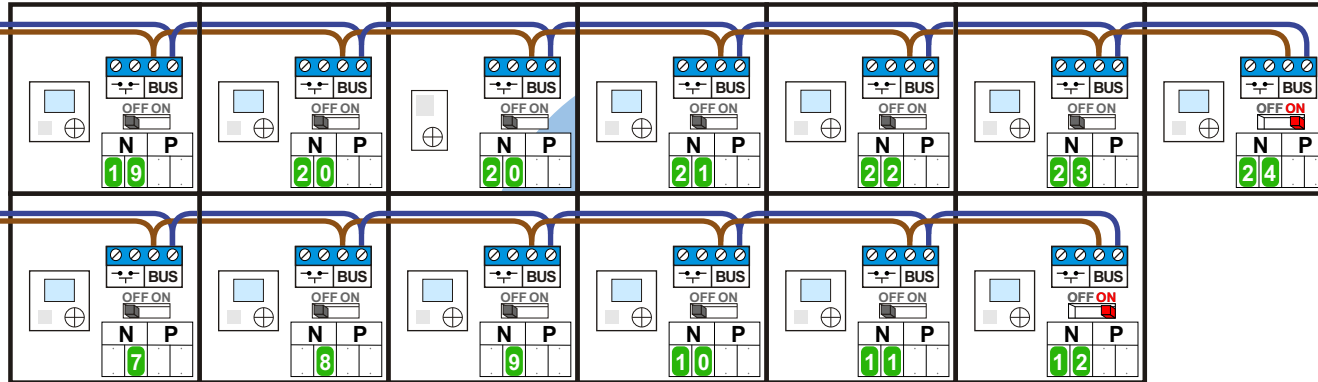
M-40 T-40



De anders moeten echt OP de connector doorgelust worden!

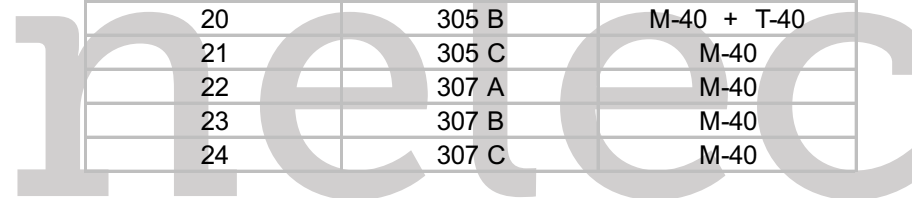
Van pagina 1

Van pagina 1



nelec
INTERCOM MADE EASY

N-waarde	Huisnummer	
1	293 A	M-40
2	293 B	M-40 + T-40
3	293 C	M-40 + T-40
4	295 A	M-40 + M-40
5	295 B	M-40
6	295 C	M-40
7	297 A	M-40
8	297 B	M-40
9	297 C	M-40
10	299 A	M-40
11	299 B	M-40
12	299 C	M-40
13	301 A	M-40 + T-40
14	301 B	M-40
15	301 C	M-40
16	303 A	M-40 + T-40
17	303 B	M-40
18	303 C	M-40
19	305 A	M-40
20	305 B	M-40 + T-40
21	305 C	M-40
22	307 A	M-40
23	307 B	M-40
24	307 C	M-40



INTERCOM MADE EASY