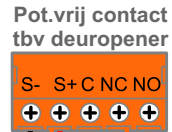
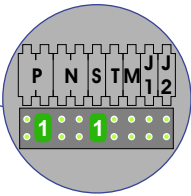
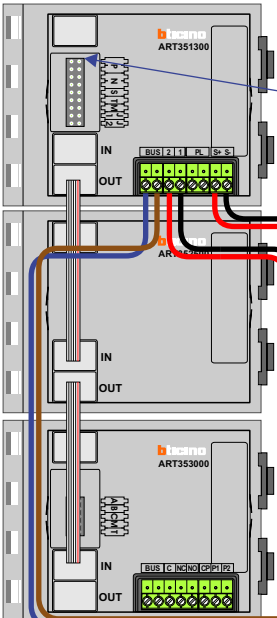
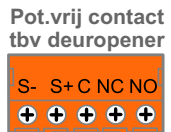
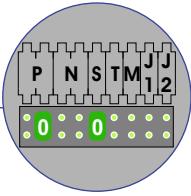
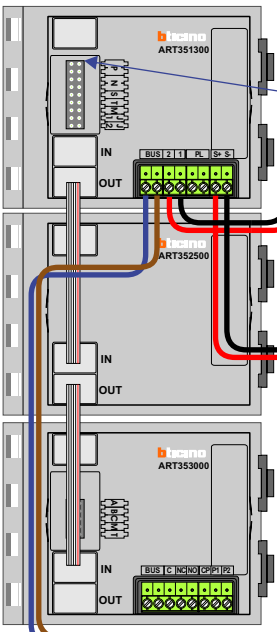


DEURSTATION S160V



Max. 50 meter

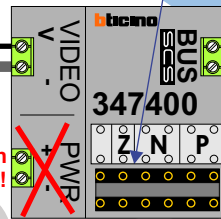
DEURSTATION S160V



Max. 50 meter

max. 3 meter coax
kern coax
mantel coax

Camera een eigen
voeding geven!



nelec
INTERCOM MADE EASY

— = systeemkabel
Bij andere getwiste kabel 66% afstand!
Bij ongetwiste kabel max. 50 meter buitenpost naar videofoon.
UTP op aanvraag.

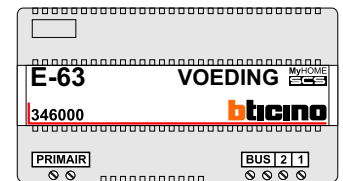
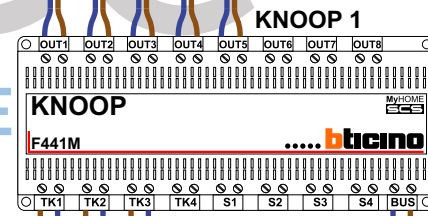
Naar VV pagina 4

Naar VV pagina 4

Naar VV pagina 3

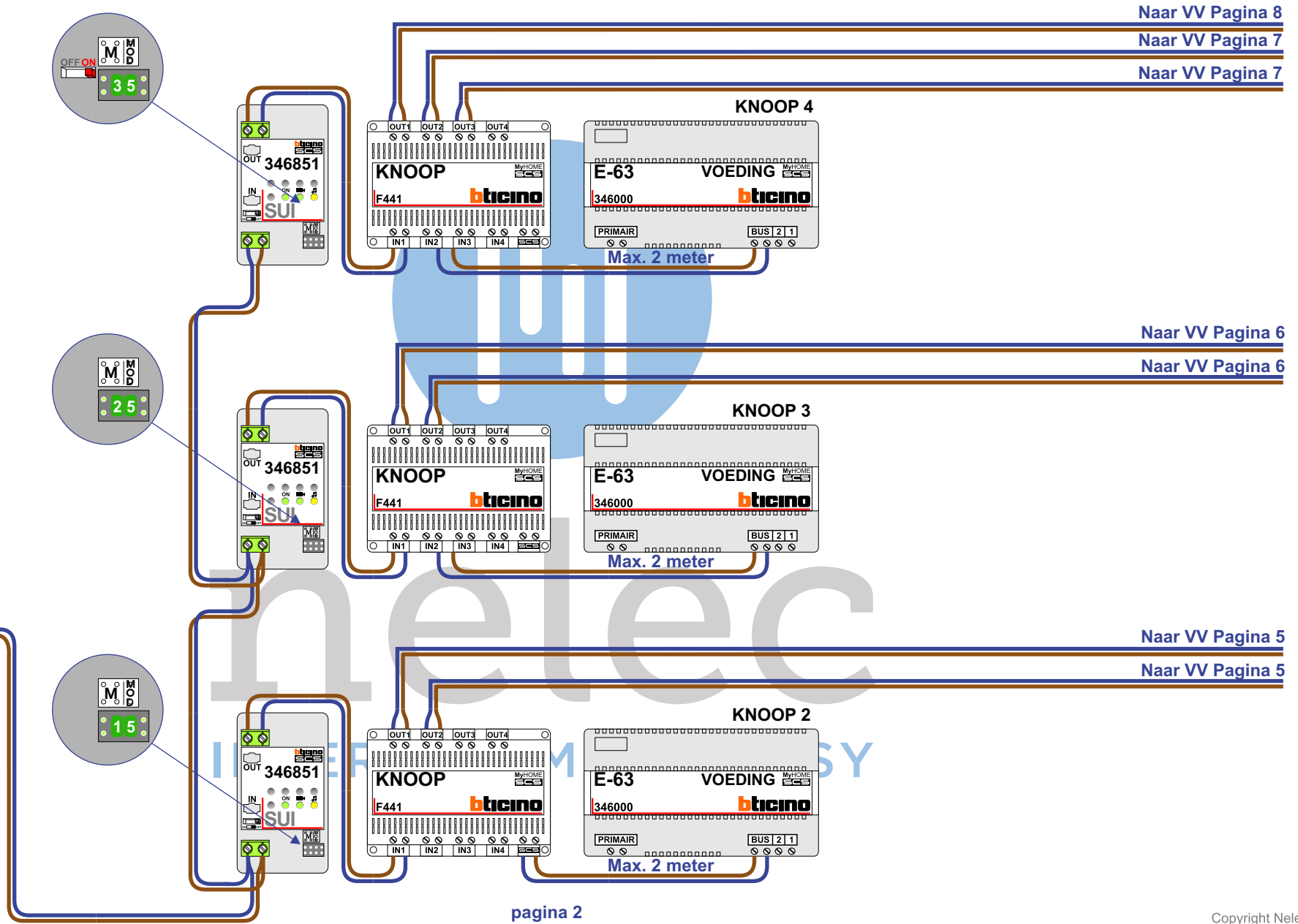
Naar BG pagina 3

Naar SUI pagina 2



Max. 2 meter

— = systeemkabel
 Bij andere getwiste kabel 66% afstand!
 Bij ongetwiste kabel max. 50 meter buitenpost naar videofoon.
 UTP op aanvraag.



Naar VV Pagina 8

Naar VV Pagina 7

Naar VV Pagina 7

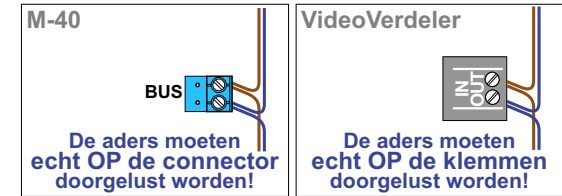
Naar VV Pagina 6

Naar VV Pagina 6

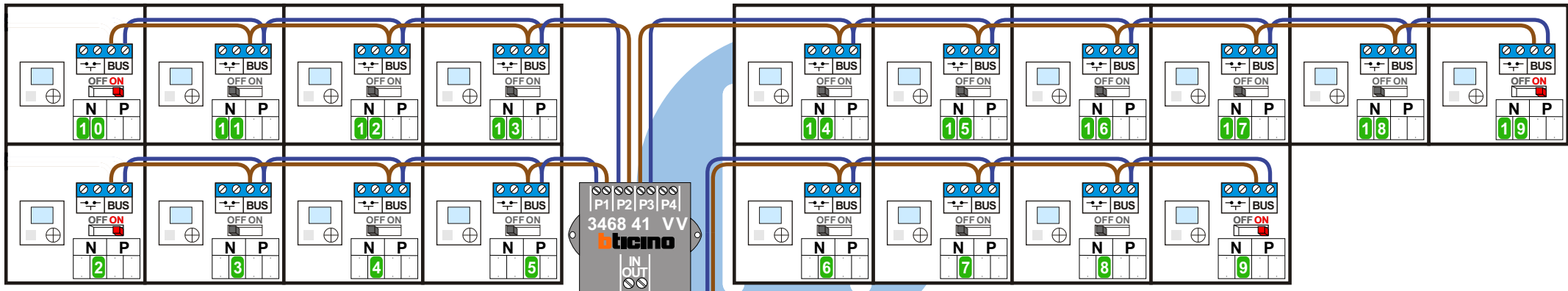
Naar VV Pagina 5

Naar VV Pagina 5

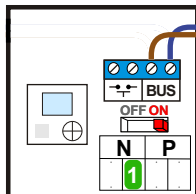
Van KNOOP 1 pagina 1



Verdieping 1



BG



nelec

INTERCOM MADE EASY

Van KNOOP 1 pagina 1

Van KNOOP 1 pagina 1

M-40



BUS

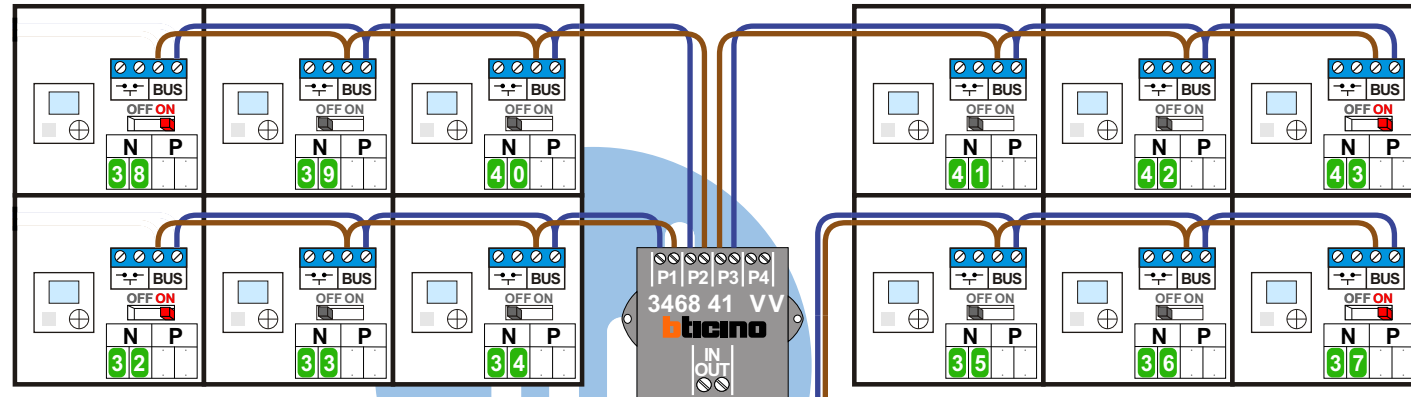
De aders moeten echt OP de connector doorgelust worden!

VideoVerdeler

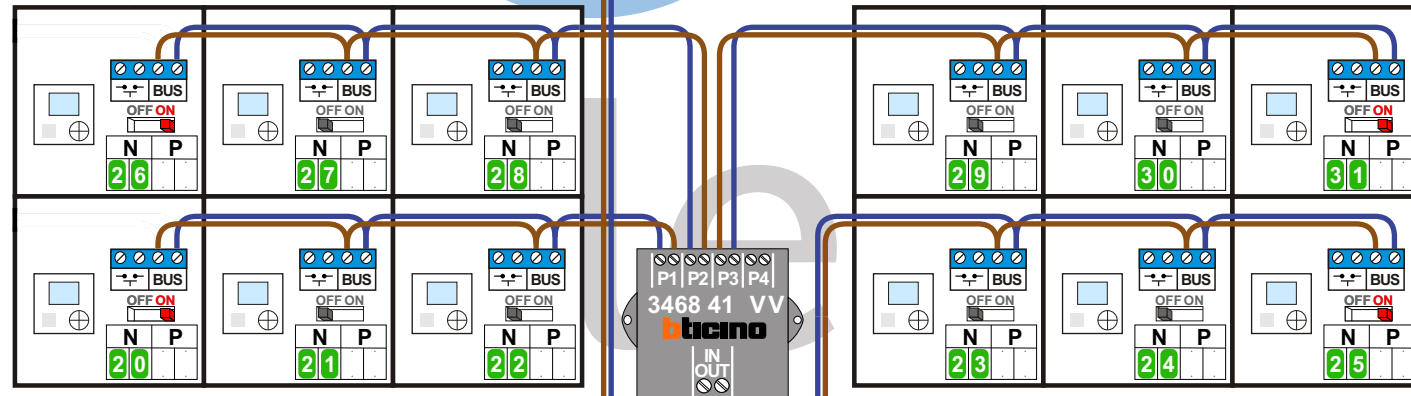


De aders moeten echt OP de klemmen doorgelust worden!

Verdieping 3



Verdieping 2



INTERCOM MADE EASY

Van KNOOP 1 pagina 1

Van KNOOP 1 pagina 1

M-40



BUS

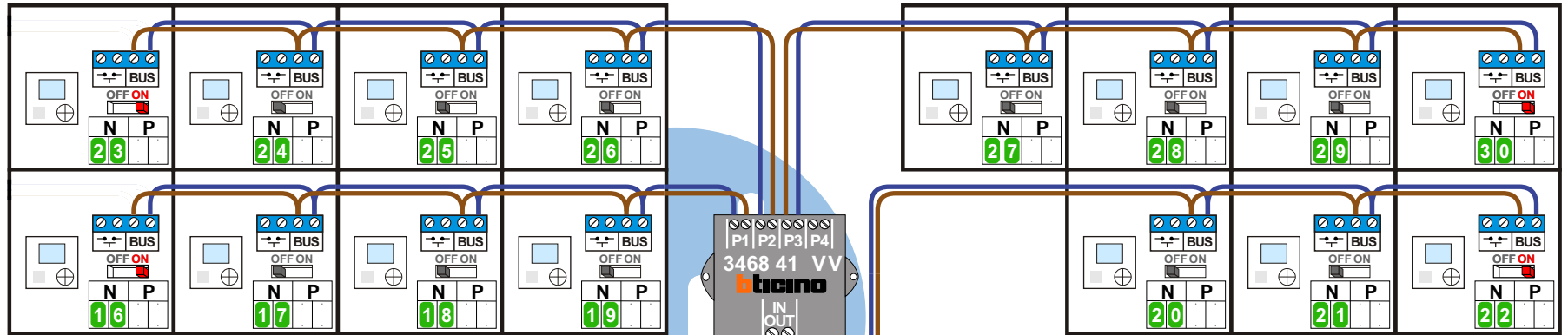
De aders moeten echt OP de connector doorgelust worden!

VideoVerdeler

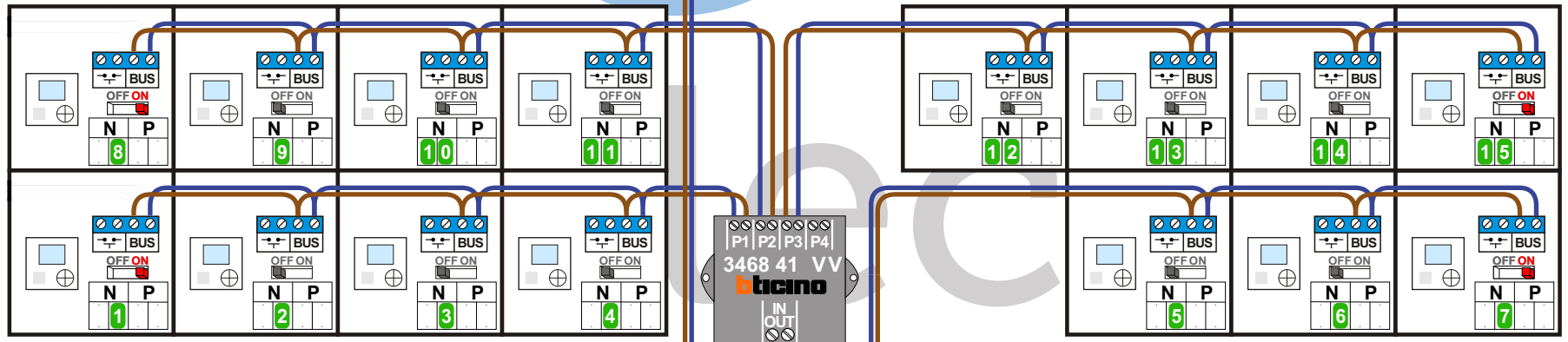


De aders moeten echt OP de klemmen doorgelust worden!

Verdieping 5



Verdieping 4



INTERCOM MADE EASY

Van KNOOP 2 pagina 2

Van KNOOP 2 pagina 2

M-40



BUS

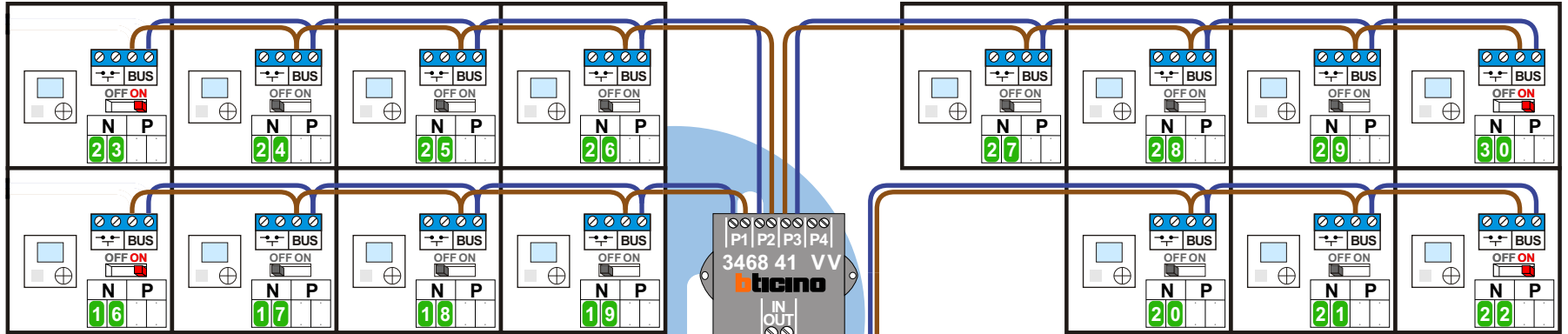
De aders moeten echt OP de connector doorgelust worden!

VideoVerdeler

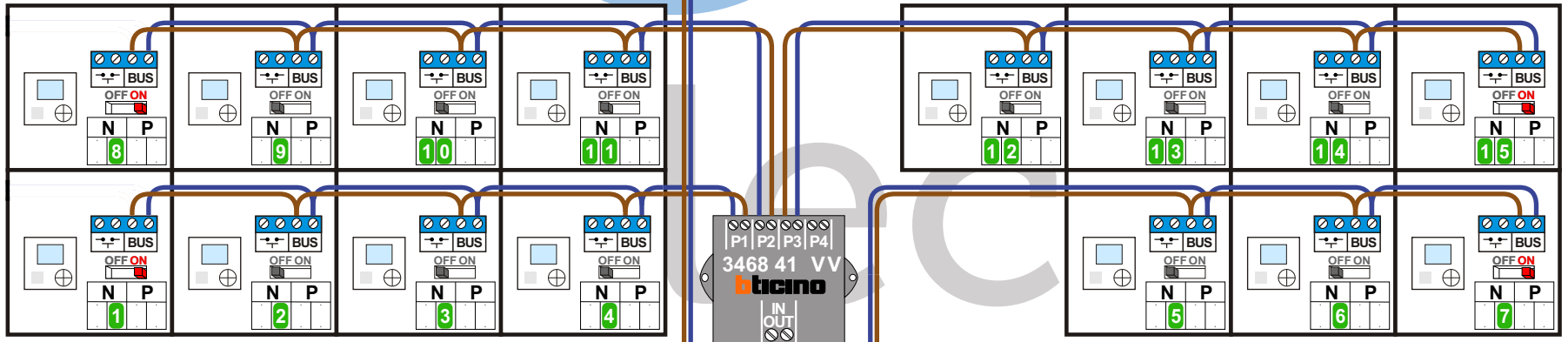


De aders moeten echt OP de klemmen doorgelust worden!

Verdieping 7



Verdieping 6



INTERCOM MADE EASY

Van KNOOP 3 pagina 2

Van KNOOP 3 pagina 2

M-40



BUS

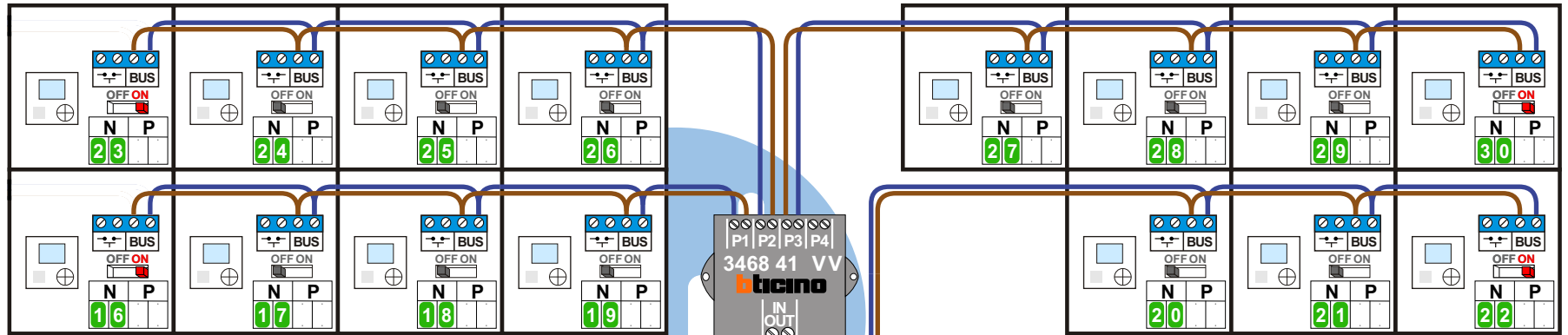
De aders moeten echt OP de connector doorgelust worden!

VideoVerdeler

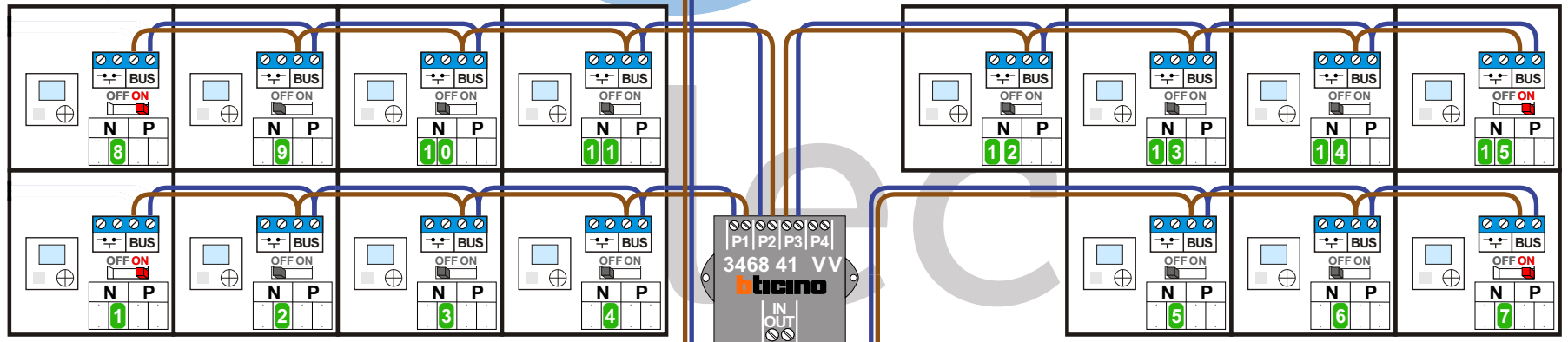


De aders moeten echt OP de klemmen doorgelust worden!

Verdieping 9



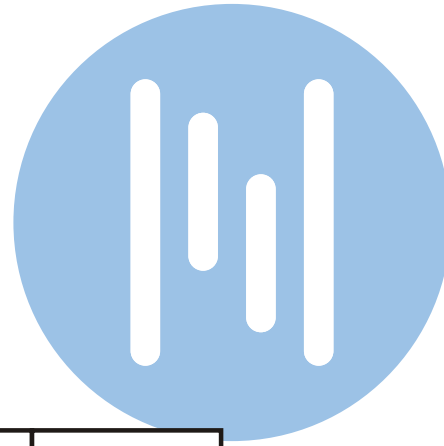
Verdieping 8



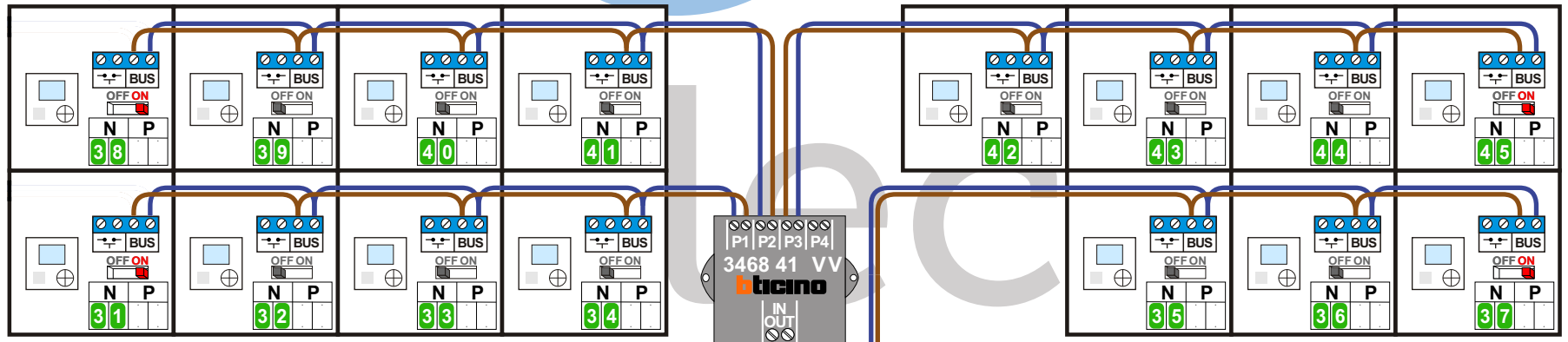
INTERCOM MADE EASY

Van KNOOP 4 pagina 2

Van KNOOP 4 pagina 2



Verdieping 10



INTERCOM MADE EASY

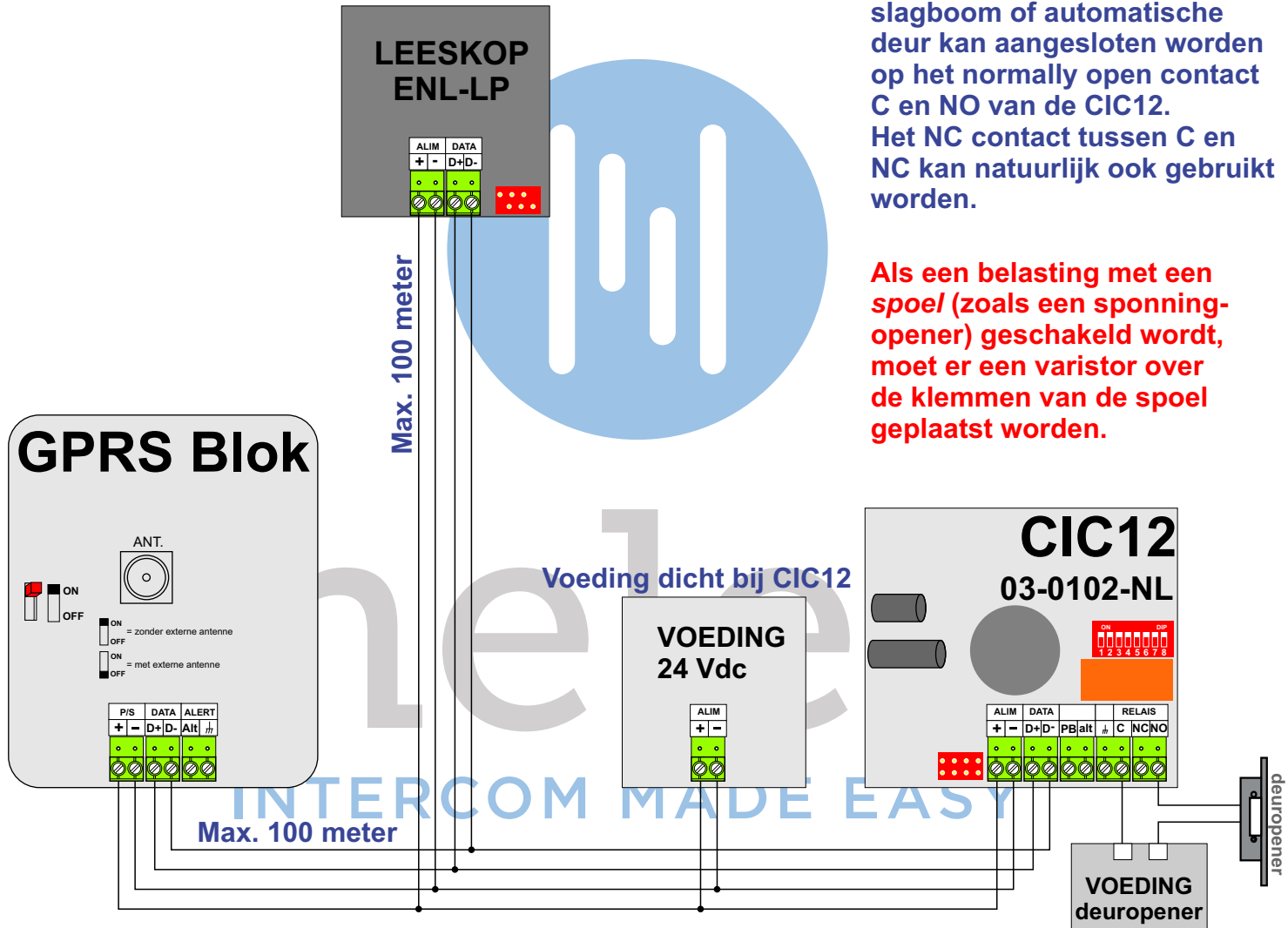
Van KNOOP 4 pagina 2

Systeemvak 0		Systeemvak 1		Systeemvak 2		Systeemvak 3	
Huisnummer	N-waarde	Huisnummer	N-waarde	Huisnummer	N-waarde	Huisnummer	N-waarde
B.G.	1	182	101	242	201	302	301
98	2	184	102	244	202	304	302
100	3	186	103	246	203	306	303
102	4	188	104	248	204	308	304
104	5	190	105	250	205	310	305
106	6	192	106	252	206	312	306
108	7	194	107	254	207	314	307
110	8	196	108	256	208	316	308
112	9	198	109	258	209	318	309
114	10	200	110	260	210	320	310
116	11	202	111	262	211	322	311
118	12	204	112	264	212	324	312
120	13	206	113	266	213	326	313
122	14	208	114	268	214	328	314
124	15	210	115	270	215	330	315
126	16	212	116	272	216	332	316
128	17	214	117	274	217	334	317
130	18	216	118	276	218	336	318
132	19	218	119	278	219	338	319
134	20	220	120	280	220	340	320
136	21	222	121	282	221	342	321
138	22	224	122	284	222	344	322
140	23	226	123	286	223	346	323
142	24	228	124	288	224	348	324
144	25	230	125	290	225	350	325
146	26	232	126	292	226	352	326
148	27	234	127	294	227	354	327
150	28	236	128	296	228	356	328
152	29	238	129	298	229	358	329
154	30	240	130	300	230	360	330
156	31					362	331
158	32					364	332
160	33					366	333
162	34					368	334
164	35					370	335
166	36					372	336
168	37					374	337
170	38					376	338
172	39					378	339
174	40					380	340
176	41					382	341
178	42					384	342
180	43					386	343
						388	344
						390	345

== = getwiste kabel

Bij getwiste kabel 0,5 mm max. 100 meter.

Bij getwiste kabel 0,8 mm max. 200 meter.



De opener krijgt in dit schema een eigen voeding, maar een slagboom of automatische deur kan aangesloten worden op het normally open contact C en NO van de CIC12. Het NC contact tussen C en NC kan natuurlijk ook gebruikt worden.

Als een belasting met een spoel (zoals een sponning-opener) geschakeld wordt, moet er een varistor over de klemmen van de spoel geplaatst worden.