

**— = systeemkabel**  
 Bij andere getwiste kabel 66% afstand!  
 Bij ongetwiste kabel max. 50 meter buitenpost naar videofoon.  
 UTP op aanvraag.

**VideoVerdeler**

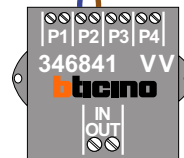
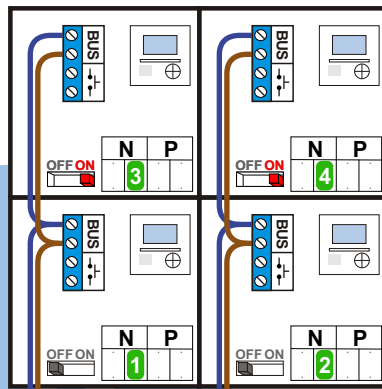


De aders moeten echt **OP** de klemmen doorgelust worden!

N-waarde	Huisnummer
1	53
2	53A
3	53B
4	53C

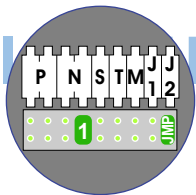
**BUS 2-DRAADS**

Bij monteren/demonteren **spanning eraf** en voorkom defecten!



nelec  
INTERCOM MADE EASY

Max. 100 meter systeemkabel tot laatste videofoon

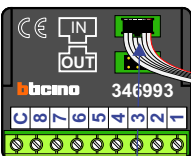


12 Vdc opener

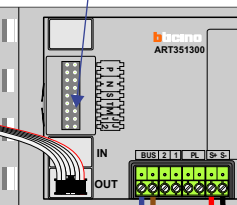
DEURSTATION S-130V

Haal de spanning van het systeem als je de digitizer monteert of demonteert

Digitizer voor 1 t/m 8 drukkers



nokjes connectoren wijzen naar elkaar



Max. 50 meter

