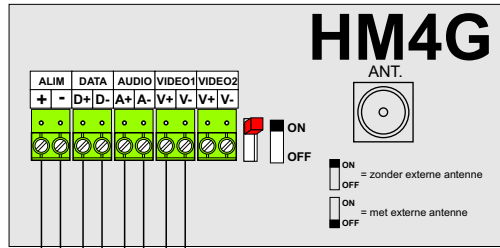


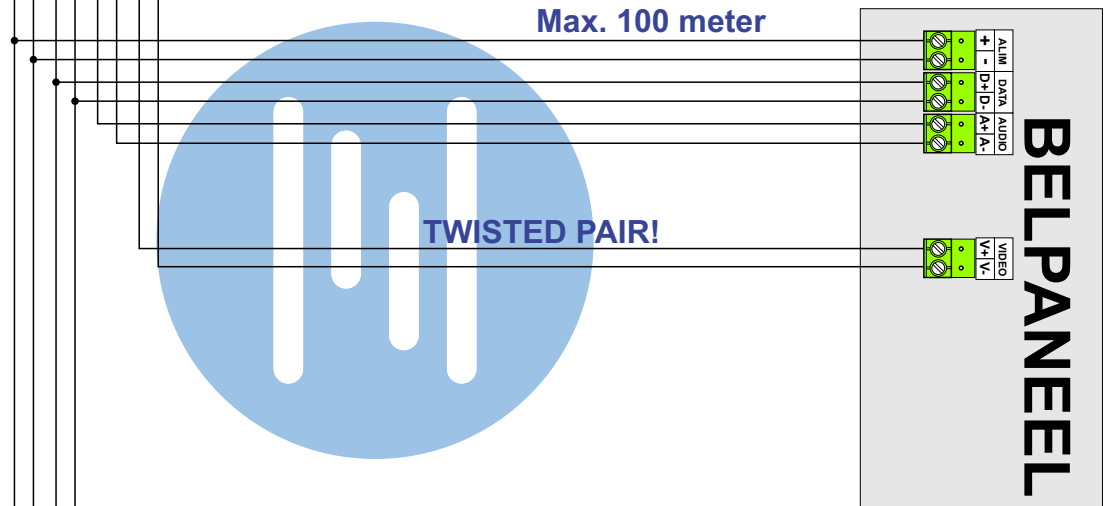
== = getwiste kabel

Bij getwiste kabel 0,5 mm max. 100 meter.

Bij getwiste kabel 0,8 mm max. 200 meter.



De opener krijgt in dit schema een eigen voeding, maar een slagboom of automatische deur kan aangesloten worden op het normally open contact C en NO van de CIC12. Het NC contact tussen C en NC kan natuurlijk ook gebruikt worden.



Als een belasting met een spoel (zoals een sponning-opener) gschakeld wordt, moet er een varistor over de klemmen van de spoel geplaatst worden.

Max. 100 meter

mele

INTERCOM MADE EASY

Voeding dicht bij CIC12

