

BUS 2-DRAADS



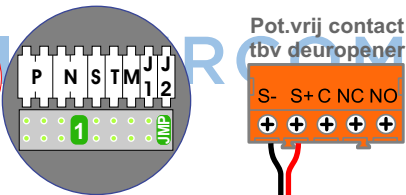
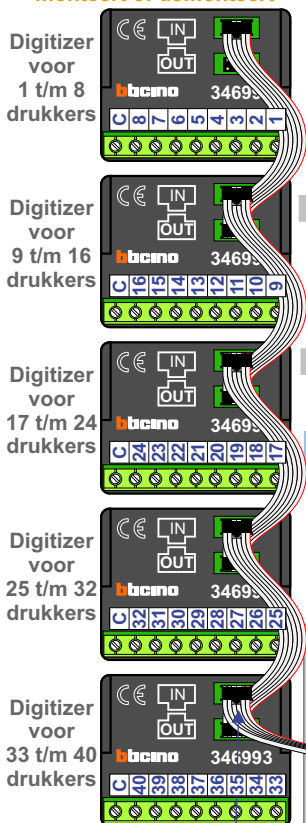
Bij monteren/demonteren spanning eraf en voorkom defecten!

— = systeemkabel

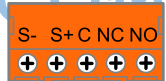
Bij andere getwiste kabel 66% afstand!
Bij ongetwiste kabel max. 50 meter buitenpost naar videofoon.
UTP op aanvraag.

N-Waarde	Huisnummer	Switch-ON	Toestel
1	269		T-55
2	271		T-55
3	273		T-55
4	275		T-55
5	277		T-55
6	279		T-55
7	281		T-55
8	283		T-55
9	285		T-55
10	287		T-55
11	289		T-55
12	291		M-50B
13	293		M-40
14	295		T-55
15	297		T-55
16	299		T-55
17	301		T-55
18	303		T-55
19	305		T-55
20	307		T-55
21	309		T-55
22	311		M-50B
23	313		M-50B
24	315		M-50B
25	317		T-55
26	319		T-55
27	321		T-55
28	323		T-55
29	325		M-50B
30	327		M-50B
31	329		T-55
32	331		T-55
33	333	X	M-50B
34	335	X	M-50B
35	337	X	T-55
36	339	X	T-55

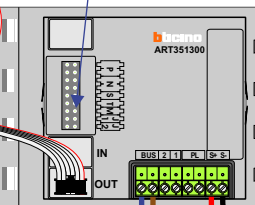
Haal de spanning van het systeem als je een digitizer monteert of demonteert



Pot.vrij contact tbv deuropener



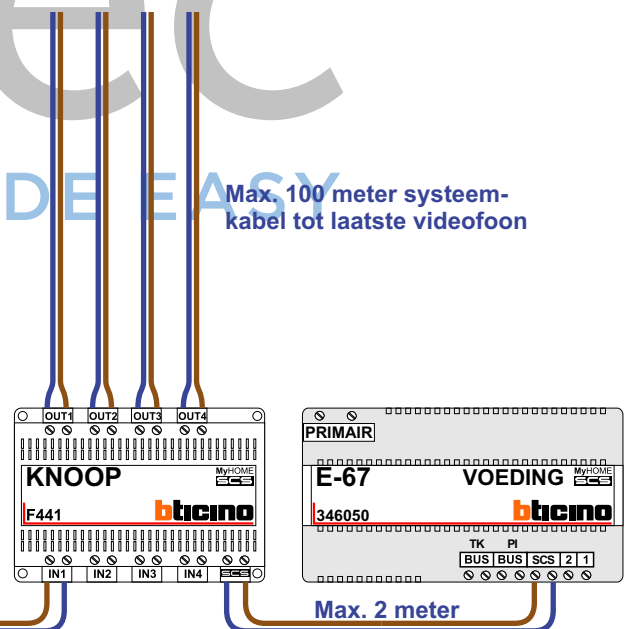
DEURSTATION S-130V



nokjes connectoren wijzen naar elkaar

Max. 50 meter

Kabels naar Pagina 2



Max. 100 meter systeemkabel tot laatste videofoon

Max. 2 meter

 = systeemkabel
 Bij andere getwiste kabel 66% afstand!
 Bij ongetwiste kabel max. 50 meter buitenpost naar videofoon.
 UTP op aanvraag.



BUS 2-DRAADS



Bij monteren/demonteren spanning eraf en voorkom defecten!

T-55
M-40
M-50B



De aders moeten echt **OP** de connector doorgelust worden!

Kabels van Pagina 1