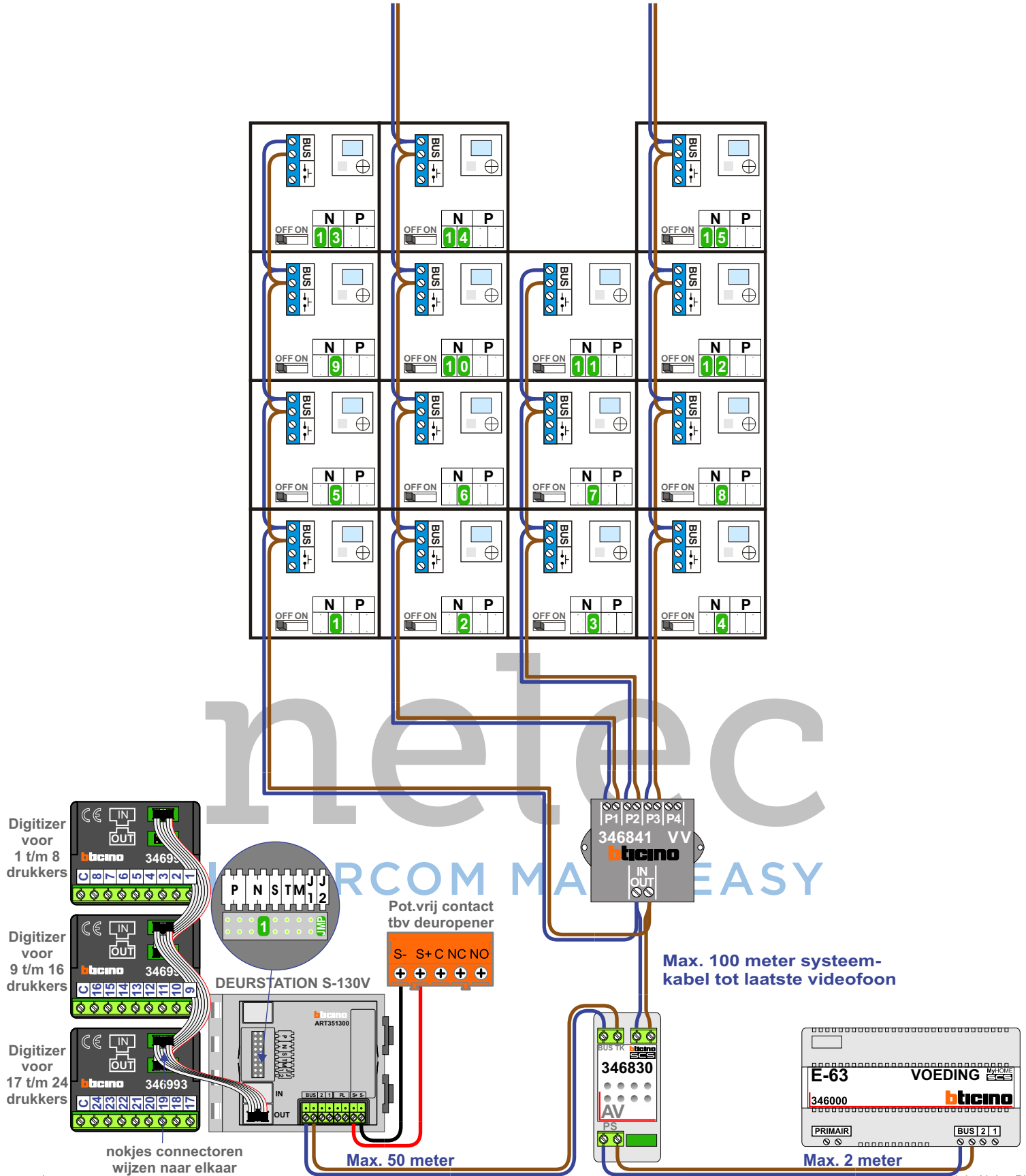



**— = systeemkabel**  
Bij andere getwiste kabel 66% afstand!  
Bij ongetwiste kabel max. 50 meter buitenpost naar videofoon.  
UTP op aanvraag.

M-40  
De aders moeten echt **OP** de connector doorgelust worden!

Naar Pagina 2

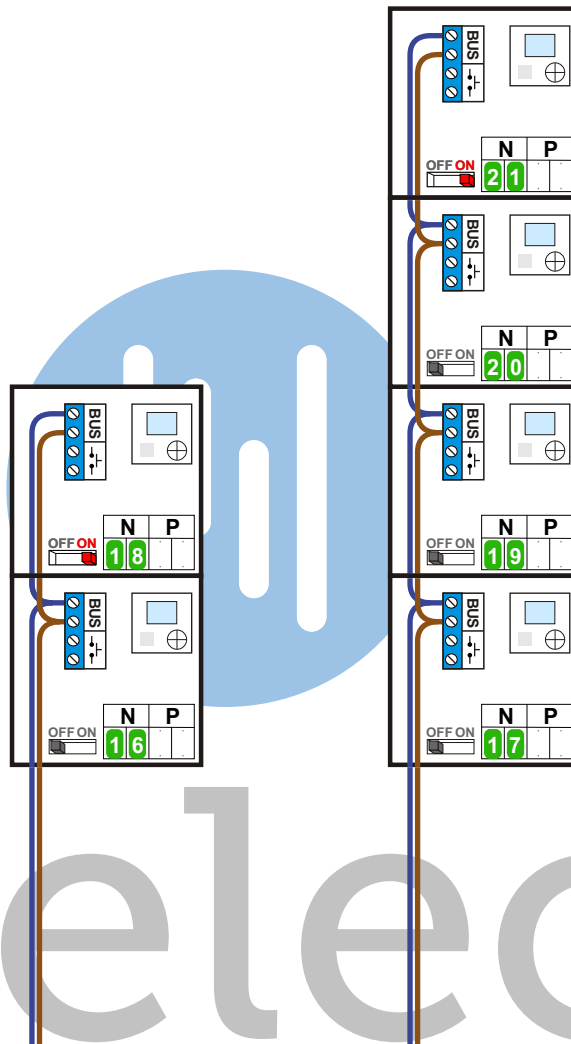


 = systeemkabel  
 Bij andere getwiste kabel 66% afstand!  
 Bij ongetwiste kabel max. 50 meter buitenpost naar videofoon.  
 UTP op aanvraag.

M-40



De aders moeten echt OP de connector doorgelust worden!



nelec  
 INTERCOM MADE EASY

Van Pagina 1