

BUS 2-DRAADS

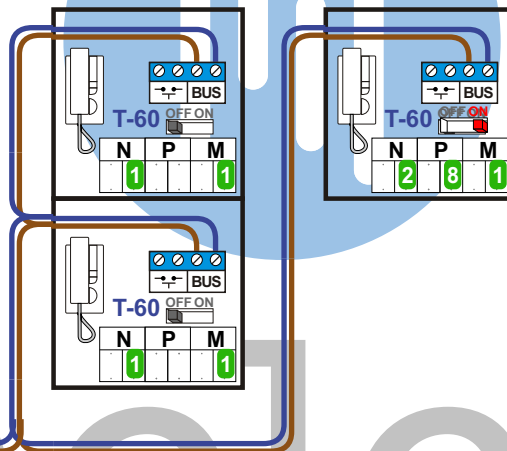


Bij monteren/demonteren
spanning eraf
en voorkom defecten!

— = systeemkabel
Bij kabel 2 x 1 mm²:
180% afstand!
Bij kabel 2 x 0,28 mm²:
60% afstand!
UTP op aanvraag.

Bij installaties zonder
beeld maakt het niet
uit *hoe* je de bus
aansluit. De telefoons
hoeven niet in serie en
eindweerstand zijn
niet nodig.

Interne intercom oproep
met de 2e functie-knop



van pagina 1

nelec
INTERCOM MADE EASY